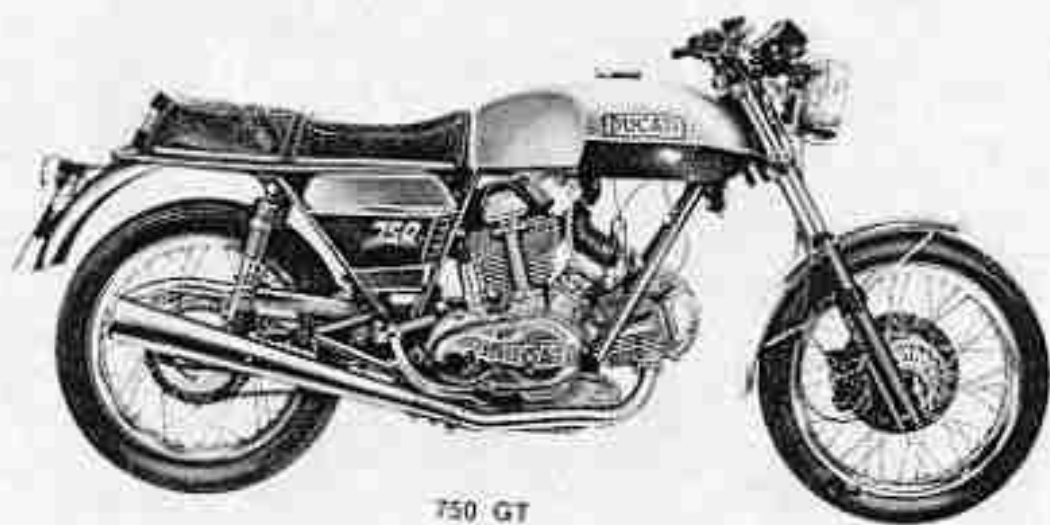


DUCATI

EDIZIONE 1974
1974 EDITION

Gruppi ed elenchi
Groups and lists



750 GT



750 SPORT



CATALOGO

delle parti di
ricambio dei
motocicli
bicilindrici
monoalberi
5 marce

SPARE PARTS CATALOGUE

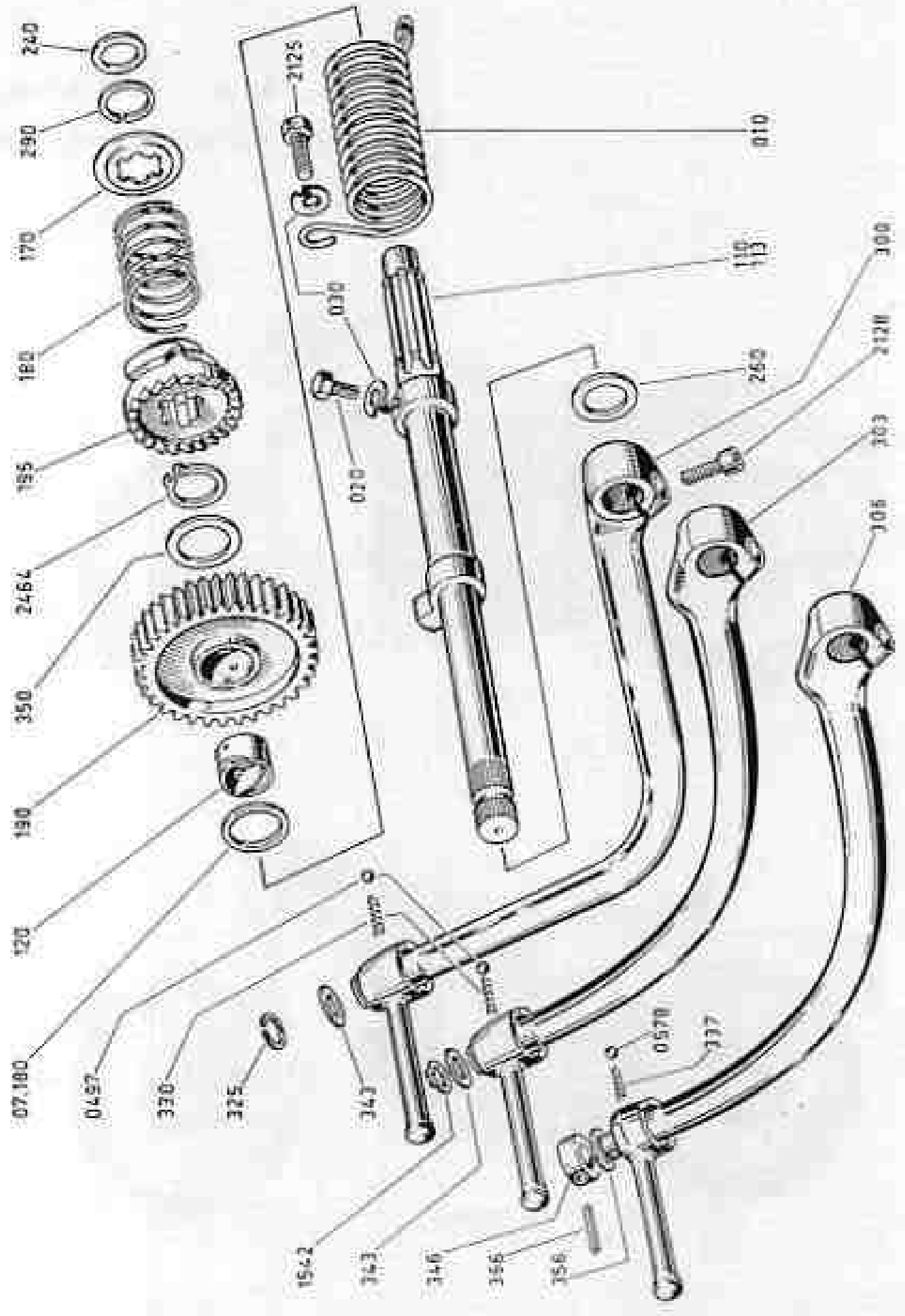
for the
two cylinders
5 Speed
single shaft
motorcycles

DUCATI 750 GT
750 SPORT



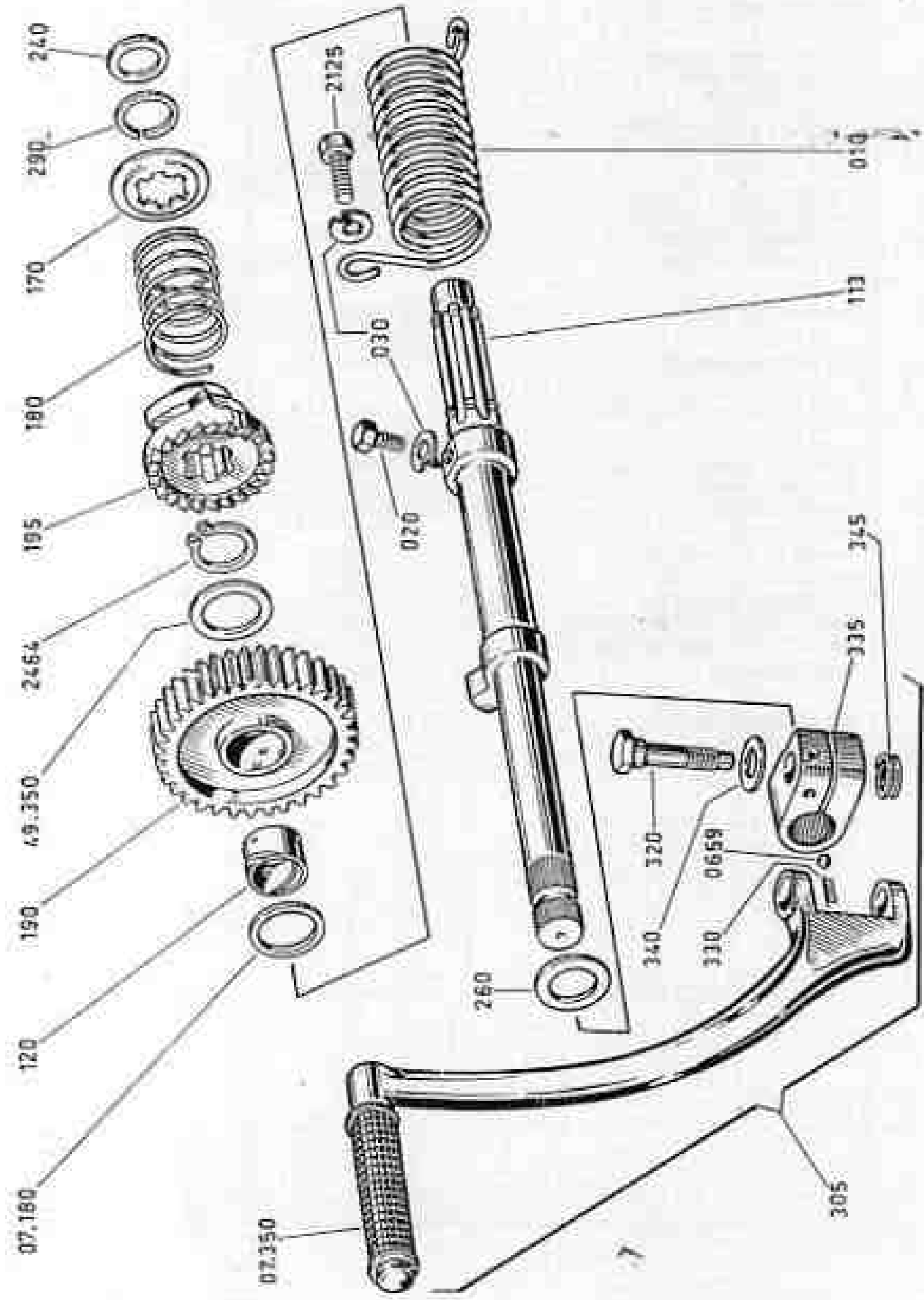
DUCATI

MECCANICA S.p.A. - TEL. 40.02.50 - 40100 BOLOGNA

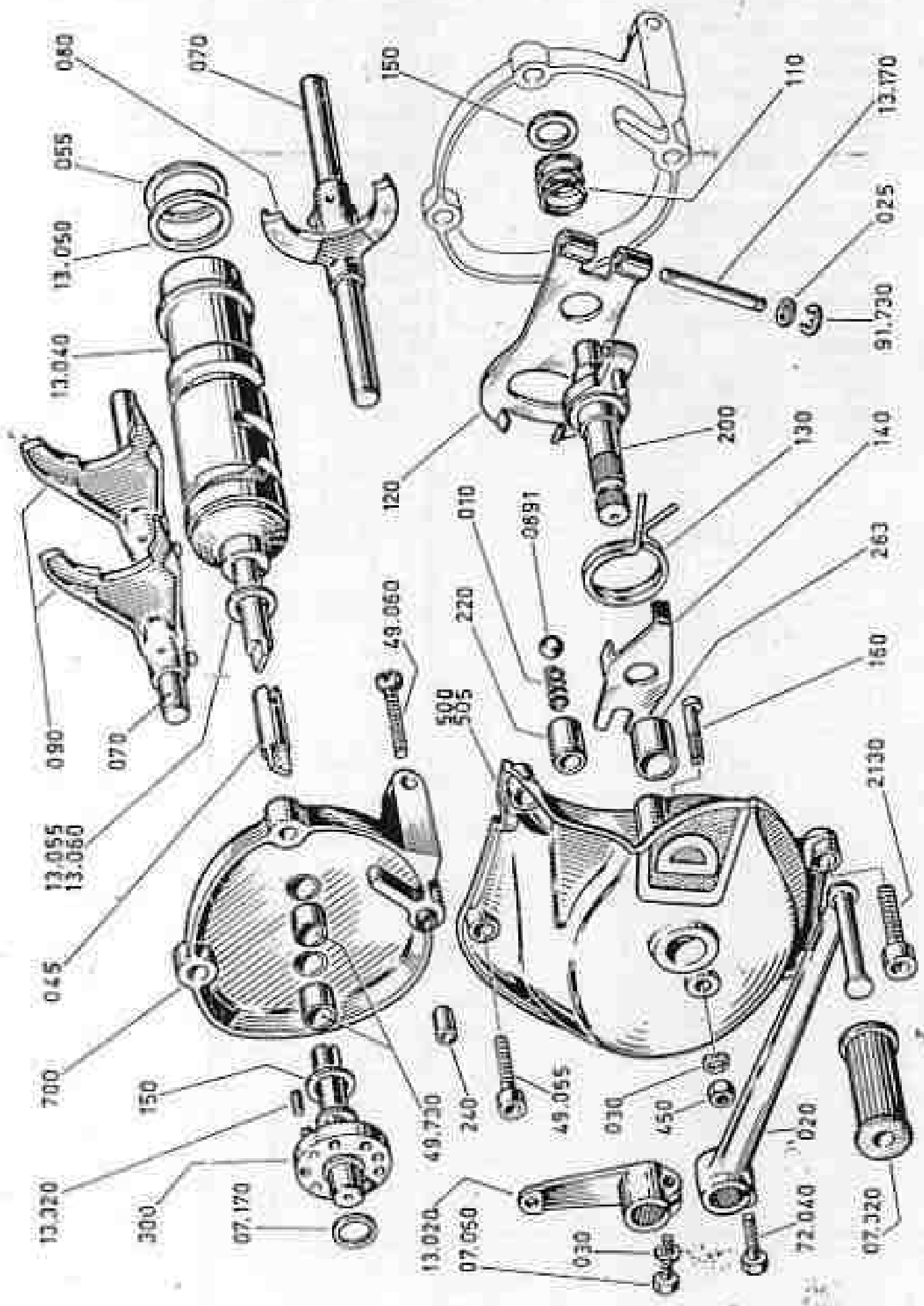


| CLASSIFICA PART-CODE | DENOMINAZIONE | COMPONENT | Validità | Quantità | Partenza | Prezzo |
|-------------------------|--|------------------|-----------------------------|----------|--------------------|--------|
| | | | Validity | Quantity | Supply | Price |
| 1 | 1 | 2 | | | | |
| 0755.07. 010 | Molla ritorno leva avviamento | Spring | | 1 | .. | |
| 0755.07. 020 | Vite TE 8 x 1M speciale | Screw | | 1 | .. | |
| 0755.07. 030 | Rondella di fermo | Washer | | 2 | .. | |
| 0755.07. 110 | Perno avviamento L = 300 | Spindle | fino m. 751.500 | 1 | | |
| 0755.07. 113 | Perno avviamento L = 315 | Spindle | da m. 751.501 | 1 | | |
| 0755.07. 120 | Boccola per perno avviamento | Bush | | 1 | | |
| 0747.07. 170 | Scadellina fermo molla | Plate | | 1 | .. | |
| 0747.07. 180 | Molla premi-innesto | Spring | | 1 | .. | |
| 0755. 07.180 | Rondella \varnothing 20,5 x \varnothing 35 x 0,5 | Washer | | 1 | .. | |
| 0755.07. 190 | Ingranaggio avviamento Z = 35 | Gear | | 1 | | |
| 0755.07. 195 | Innesto scorrevole | Sliding coupling | | 1 | | |
| 0150.13. 240 | Rondella \varnothing 17,5 x \varnothing 25 x 0,5 | Washer | | 1 | .. | |
| 0022.16. 260 | Rondella \varnothing 20,2 x \varnothing 32 x 1 | Washer | | 1 | .. | |
| 0400.16. 290 | Anello elastico $\varnothing i = 20$ | Spring ring | | 1 | .. | |
| 0755.07. 300 | Leva avviamento completa | Complete lever | fino m. 751.500 | 1 | | |
| 0755.07. 383 | Leva avviamento completa | Complete lever | da m. 751.501 fino m. | 1 | esente taccuino | |
| 0755.07. 386 | Leva avviamento completa | Complete lever | da m. | 1 | | |
| 0755.07. 325 | Anello di spallamento INA WR15 | Ring | fino m. 751.500 | 1 | | |
| 0150.07. 330 | Molla scatto pedalino | Spring | fino m. | 1 | .. | |
| 0755.07. 337 | Molla scatto pedalino | Spring | da m. | 1 | .. | |
| 0400.07. 343 | Rondella di fermo | Washer | fino m. | 1 | .. | |
| 0755.07. 346 | Ghiera di fermo | Ring | da m. | 1 | | |
| 0031.49. 350 | Rondella \varnothing 24,5 x \varnothing 35,8 x 0,5 | Washer | da m. | 1 | .. | |
| 0755.07. 356 | Molla a tazza \varnothing 24 x \varnothing 12,2 | Spring | da m. | 1 | .. | |
| 0755.07. 366 | Spina elastica \varnothing 4 x 22 | Split drift | da m. | 1 | . | |
| 76835. 0497 | Sfera 3/16" (\varnothing 4,76) RIV 90152006 | Ball | fino m. | 1 | .. | |
| 76835. 0578 | Sfera 7/32" (\varnothing 5,56) RIV 90152007 | Ball | da m. | 1 | .. | |
| 73500. 1542 | Anello Sreger 15E | Ring | da m. 751.501 | 2 | | |
| 70915. 2125 | Vite TE 8M x 20 UNI 5739 | Screw | | 1 | . | |
| 71502. 2128 | Vite TCEI 8M x 22 | Screw | | 1 | . | |
| 73500. 2464 | Anello Sreger 24E | Ring | | 1 | .. | |

fino m. = fino matricola = till e.n.
da m. = dalla matricola = from e.n.

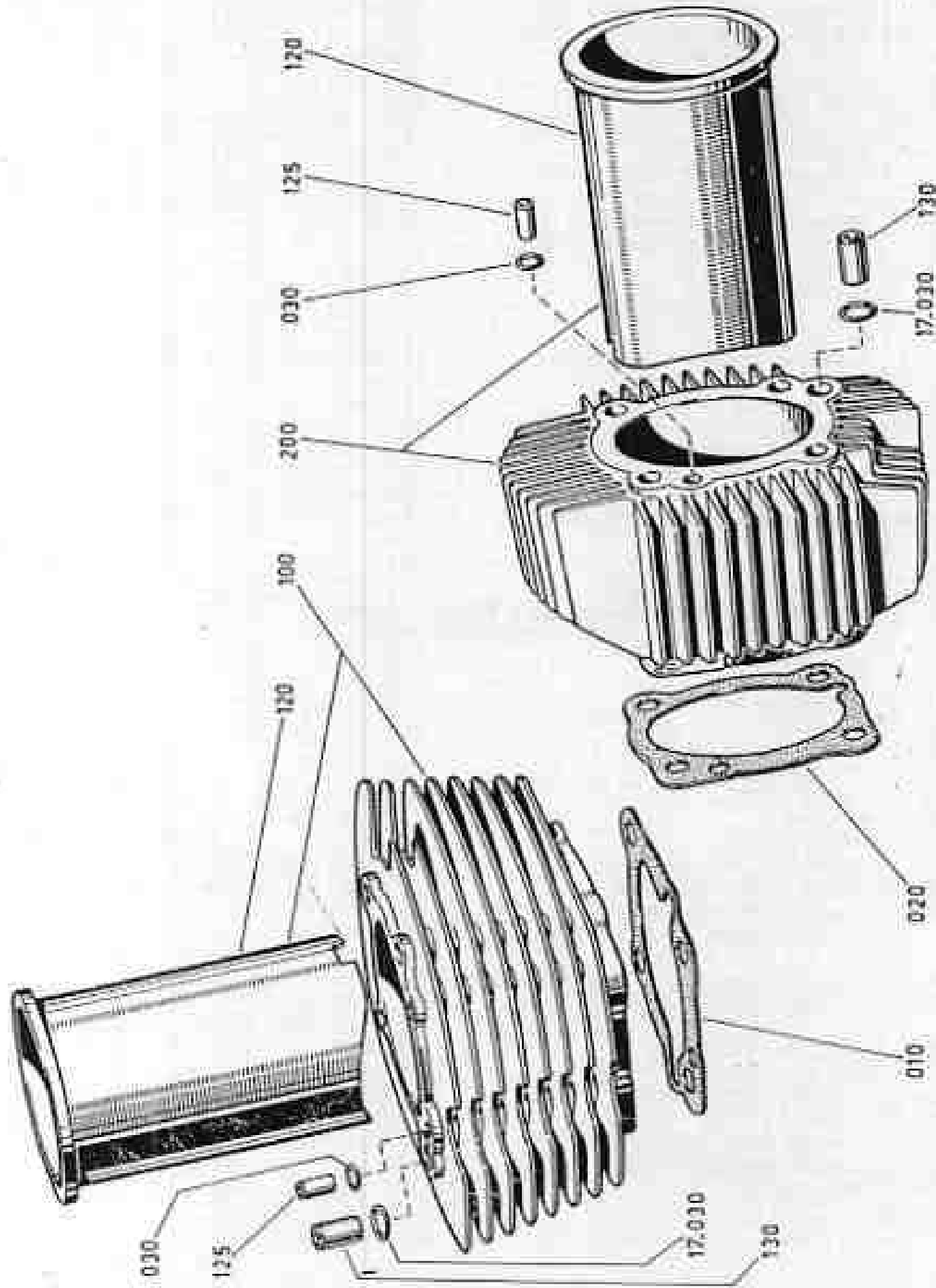


| CLASSIFICA PART-CODE | DENOMINAZIONE | COMPONENT | Validità | Quantità | Fornitura | Prezzo |
|-------------------------|--|------------------|----------|----------|-----------|--------|
| | | | Validity | Quantity | Supply | Price |
| 1 | 2 | | | | | |
| 0755.07. 010 | Molla ritorno leva avviamento | Spring | | 1 | .. | |
| 0755.07. 020 | Vite TE 0 x 1M speciale | Screw | | 1 | .. | |
| 0755.07. 030 | Rondella di fermo | Washer | | 2 | .. | |
| 0755.07. 113 | Perno avviamento L = 315 | Spindle | | 1 | | |
| 0755.07. 120 | Boccola per perno avviamento | Bush | | 1 | | |
| 0747.07. 179 | Scodellino fermo molla | Plate | | 1 | .. | |
| 0747.07. 180 | Molla premi-innesto | Spring | | 1 | .. | |
| 0755. 07.180 | Rondella \varnothing 28,5 x \varnothing 35 x 0,5 | Washer | | 1 | .. | |
| 0755.07. 190 | Ingranaggio avviamento Z = 35 | Gear | | 1 | | |
| 0755.07. 195 | Innesto scorrevole | Sliding coupling | | 1 | | |
| 0150.13. 240 | Rondella \varnothing 17,6 x \varnothing 25 x 0,5 | Washer | | 1 | .. | |
| 0022.16. 260 | Rondella \varnothing 20,2 x \varnothing 32 x 1 | Washer | | 1 | .. | |
| 0400.16. 290 | Anello elastico \varnothing 1 = 20 | Spring ring | | 1 | .. | |
| 0755.07. 305 | Leva avviamento completa | Complete lever | | 1 | | |
| 0755.07. 320 | Vite speciale 12 x 1,5 M | Screw | | 1 | | |
| 0755.07. 330 | Molla scatto leva | Spring | | 1 | .. | |
| 0755.07. 335 | Innesto perno avviamento | Insertion | | 1 | | |
| 0755.07. 340 | Rondella \varnothing 14,5 x \varnothing 22 x 0,5 | Washer | | 1 | .. | |
| 0755.07. 345 | Molla a sezione rettangolare | Spring | | 1 | .. | |
| 0755. 07.350 | Gommino per leva | Rubber | | 1 | .. | |
| 0031. 49.350 | Rondella \varnothing 24,5 x \varnothing 35,8 x 0,5 | Washer | | 1 | .. | |
| 76835. 0659 | Sfera 1/4" (\varnothing 6,35) RIV 90152008 | Ball | | 1 | | |
| 70915. 2125 | Vite TE 0M x 20 UNI 5739 | Screw | | 1 | | |
| 73500. 2464 | Anello Saeger 24E | Ring | | 1 | .. | |



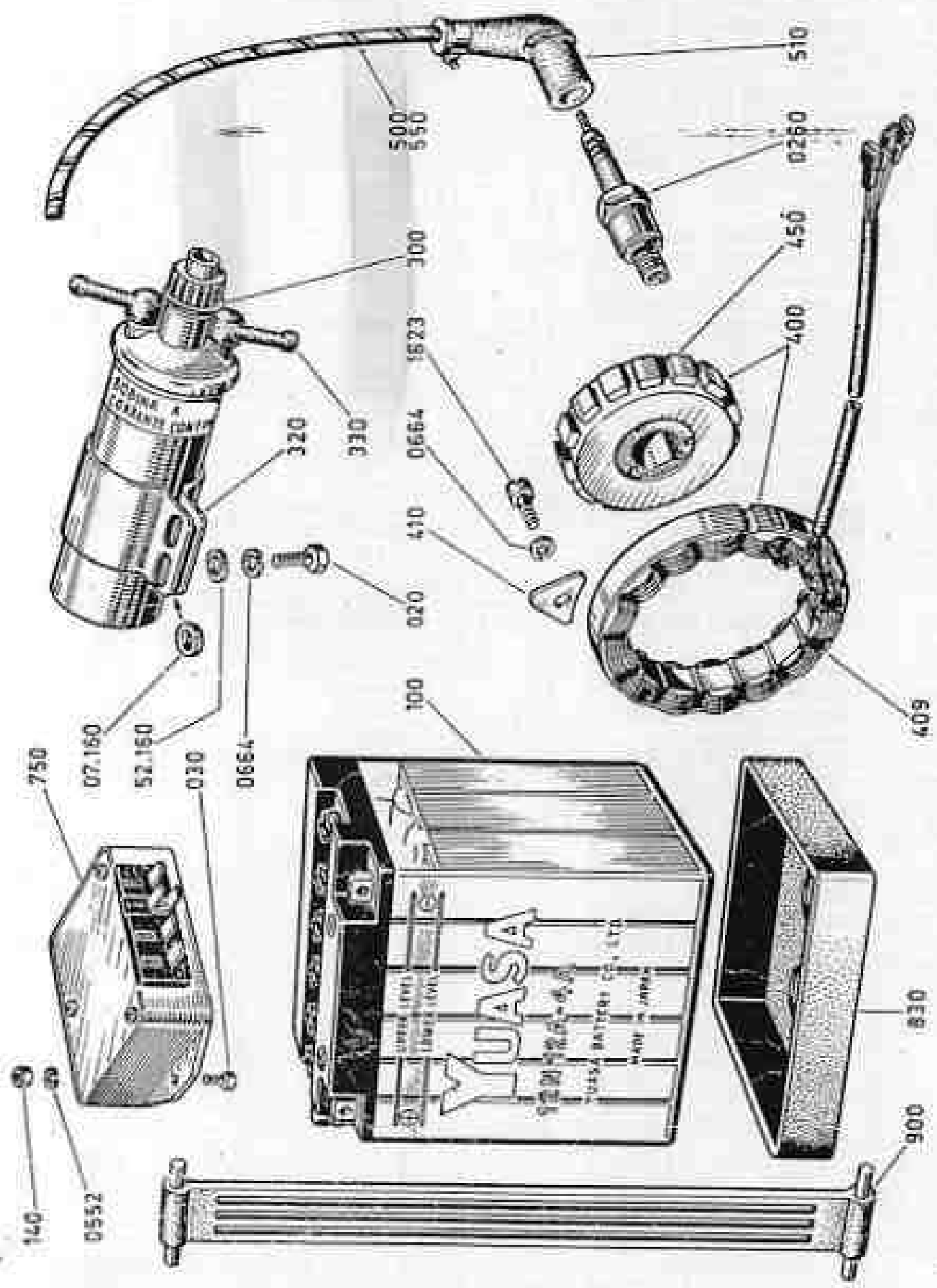
| CLASSIFICA PART-CODE | DENOMINAZIONE | COMPONENT | Validità | Quantità | Finisce | Prezzo |
|-------------------------|---|-----------------------------|----------|----------|---------|--------|
| | | | Validity | Quantity | Supply | Price |
| 1 | 2 | | | | | |
| 0150.49. 010 | Molla per sfera | Spring | | 1 | ** | |
| 0601.13. 020 | Leva comando cambio per 750 GT | Gear lever for 750 GT | | 1 | | |
| 0755. 13.020 | Leva comando cambio per 750 Sport | Gear lever for 750 Sport | | 1 | | |
| 0400.30. 025 | Rondella \varnothing 7,4 x \varnothing 13 x 0,5 | Washer | | 2 | ** | |
| 0400.13. 030 | Rondella curvata \varnothing 6,4 x \varnothing 11 x 0,5 | Washer | | 3 | * | |
| 0755. 13.040 | Tamburo cambio | Drum | | 1 | * | |
| 0170. 72.040 | Vite TE 6MA x 25 | Screw | | 1 | * | |
| 0755.13. 045 | Innesto di collegamento | Insertion | | 1 | * | |
| 0150. 07.050 | Vite TE M6 x 20 UNI 5738 | Screw | | 3 | * | |
| 0400. 13.050 | Rondella \varnothing 36,5 x \varnothing 42 x 0,5 | Washer | | 1 | ** | |
| 0400.13. 055 | Rondella \varnothing 36,5 x \varnothing 42 x 0,2 | Washer | | 1 | ** | |
| 0755. 13.055 | Rondella \varnothing 12,5 x \varnothing 20 x 0,2 | Washer | | 1 | ** | |
| 0400. 49.055 | Vite TCEI 6MA x 25 | Screw | | 3 | * | |
| 0755. 13.060 | Rondella \varnothing 12,5 x \varnothing 20 x 0,1 | Washer | | 1 | ** | |
| 0400. 49.060 | Vite TSC 6MA x 30 | Screw | | 3 | * | |
| 0755.13. 070 | Perno per forcella \varnothing 12 x 158 | Fork pin | | 2 | ** | |
| 0755.13. 080 | Forcella innesto marce 3 ^a e 4 ^a | Fork | | 1 | * | |
| 0755.13. 090 | Forcella innesto marce 1 ^a , 2 ^a , 5 ^a | Fork | | 2 | * | |
| 0400.13. 110 | Molla premi forcella | Spring | | 1 | ** | |
| 0608.13. 120 | Forcella comando selettore | Fork | | 1 | * | |
| 0400.13. 130 | Molla ritorno pedale | Spring | | 1 | ** | |
| 0400.13. 140 | Piastrina registro | Plate | | 1 | ** | |
| 0400.76. 150 | Rondella \varnothing 12,5 x \varnothing 20 x 0,5 | Washer | | 2 | ** | |
| 0400.13. 160 | Eccentrico 6MA | Eccentric | | 1 | ** | |
| 0400. 07.170 | Rondella rassamento \varnothing 15,5 x \varnothing 29 x 0,5 | Washer | | 1 | ** | |
| 0608. 13.170 | Perno snoda forcella | Joint pin | | 1 | ** | |
| 0608.13. 200 | Alberino comando forcella | Spindle | | 1 | * | |
| 0150.49. 220 | Buccola per sfera \varnothing 8,9 x \varnothing 13 x 14 | Bush | | 1 | ** | |
| 0400.49. 240 | Buccola di riferimento \varnothing 7 x \varnothing 10 x 13 | Bush | | 2 | ** | |
| 0400.49. 263 | Buccola \varnothing 15 x \varnothing 17 x 18 | Bush | | 2 | ** | |
| 0755.13. 300 | Selettore cambio 5 marce | Selector | | 1 | * | |
| 0690. 07.320 | Gommino per leva | Rubber | | 1 | ** | |
| 0400. 13.320 | Perno \varnothing 5 x 9,8 per selettore | Pin | | 4 | ** | |
| 0011.01. 450 | Dado esagonale 6MA x 6 | Nut | | 1 | * | |
| 0755.49. 500 | Coperchio lato catena lucida per 750 GT | Cover for 750 GT | | 1 | * | |
| 0755.49. 505 | Coperchio lato catena verniciato nero per 750 Sport | Cover for 750 Sport | | 1 | * | |
| 0755.49. 700 | Coperchio selettore cambio | Cover | | 1 | * | |
| 0400. 49.730 | Buccola \varnothing 12 x \varnothing 15 x 11 | Bush | | 2 | ** | |
| 0170. 91.730 | Rondella Ideal A VI | Washer | | 2 | ** | |
| 30031. 0091 | Sfera 11/32" (\varnothing 8,731) RIV 90142011 | Ball | | 1 | * | |
| 71502. 2130 | Vite TCEI 8M x 25 | Screw | | 1 | * | |

| CLASSIFICA PART CODE | DENOMINAZIONE | COMPONENT | Validità | Quantità | Frizione | Prezzo |
|-------------------------|--|--|----------|----------|----------|--------|
| | | | Validity | Quantity | clutch | Price |
| 1 | 2 | | | | | |
| 0755.16. 010 | Albero primario cambio Z1 = 19 Z2 = 24 | Shaft | | 1 | | |
| 0755.16. 015 | Rondella rasamento scanalata spess. 0,5 | Washer | | 5 | .. | |
| 0755.16. 025 | Anello di fermo INA WR 32 | Ring | | 1 | .. | |
| 0150.16. 030 | Rondella rasamento \varnothing 25,2 x \varnothing 32,5 x 0,5 | Washer | | 1 | .. | |
| 0755. 16.030 | Ingranaggio conduttore 3 ^a velocità Z = 27 | Gear | | 1 | | |
| 0400. 47.030 | Rondella di sicurezza | Washer | | 1 | .. | |
| 0755. 16.040 | Ingranaggio conduttore 5 ^a velocità Z = 31 | Gear | | 1 | | |
| 0400. 47.040 | Dado esagonale (20 x (M) x 7 | Nut | | 1 | .. | |
| 0755.16. 046 | Rondella di fermo SKF MB7 | Washer | | 1 | .. | |
| 0755.16. 050 | Imbusto scorrevole 1 ^a velocità | Insertion | | 1 | | |
| 0755.16. 055 | Ghiera di fissaggio SKF KM7 | Ring | | 1 | | |
| 0755. 16.060 | Ingranaggio condotto 2 ^a velocità Z = 30 | GEAR | | 1 | | |
| 0400. 47.060 | Rondella \varnothing 30,5 x \varnothing 37 x 0,5 | Washer | | 1 | .. | |
| 0755.16. 070 | Ingranaggio condotto 3 ^a velocità Z = 26 | Gear | | 1 | | |
| 0755.16. 075 | Anello di arresto \varnothing 1 = 26,2 | Ring | | 1 | .. | |
| 0755.16. 080 | Ingranaggio condotto 5 ^a velocità Z = 22 | Gear | | 1 | | |
| 0755.16. 085 | Ingranaggio conduttore riduzione Z = 24 | Gear | | 1 | | |
| 0755.16. 090 | Pignone catena Z = 16 | Sproket | | 1 | | |
| 0755.16. 095 | Distanziale \varnothing 40 x \varnothing 45 x 14 | Distance piece | | 1 | | |
| 0755.16. 105 | Anello di tenuta INA 5022 x 28 x 4 | Jung ring | | 1 | .. | |
| 0755.16. 110 | Albero secondario | Layshaft | | 1 | | |
| 0755.16. 115 | Rondella rasamento \varnothing 22 x \varnothing 33,5 x 1 | Washer | | 1 | .. | |
| 0755.16. 120 | Rondella \varnothing 21 x \varnothing 34 x 1,5 | Washer | | 1 | .. | |
| 0822.16. 190 | Rondella \varnothing 25,2 x \varnothing 40 x 1,5 | Washer | | 1 | .. | |
| 0755.16. 210 | Ingranaggio condotto 1 ^a velocità Z = 34 | Gear | | 1 | | |
| 0755.16. 220 | BICOOLA per ingranaggio condotto 1 ^a velocità | Bush | | 1 | | |
| 0755.16. 240 | Attina comando frizione L = 110 | Rod | | 2 | .. | |
| 0011. 03.250 | Vite TC SMA x 12 | Screw | | 8 | .. | |
| 0755. 16.250 | Puntalino comando frizione \varnothing 8 x 28 | Peg | | 1 | .. | |
| 0755.16. 260 | Perno per leva frizione | Pin | | 1 | .. | |
| 0400.16. 270 | Spina elastica spaccata \varnothing 2,8 x 25 | Split drift | | 1 | .. | |
| 0755.16. 300 | Ingranaggio uscita moto Z = 30 | Gear | | 1 | | |
| 0755.16. 320 | Cuscinetto a rullini NAB \varnothing 25 x \varnothing 35 x 18 DUNKOPP | Bearing | | 1 | | |
| 0755.16. 330 | Cuscinetto a rullini \varnothing 22 x \varnothing 28 x 20 DIK DORKOPP | Bearing | | 1 | | |
| 0755.16. 410 | Leva comando frizione | Lever | | 1 | | |
| 0755.16. 530 | Disco conduttore | Disc | | 8 | | |
| 0755.16. 543 | Scodellino per molla | Spring seat | | 8 | .. | |
| 0400.16. 550 | Molla frizione | Spring | | 6 | .. | |
| 0400.16. 560 | Rondella \varnothing 5,2 x \varnothing 14 x 1 | Washer | | 6 | .. | |
| 0400.16. 570 | Vite registro frizione SMA | Screw | | 1 | .. | |
| 0755.16. 590 | Tamburo frizione | Drum | | 1 | | |
| 0755.16. 630 | Spingidisco | Pressure disc | | 1 | | |
| 0755.16. 670 | Disco condotto | Disc | | 8 | | |
| 0755.16. 820 | Distanziale \varnothing 25,5 x \varnothing 36 x 2,7 | Distance piece | da m. | 1 | | |
| 0755.16. 830 | Rondella \varnothing 25,5 x \varnothing 32 x 1,8 | Washer | da m. | 1 | | |
| 0755.16. 950 | Coppia ingranaggio alberi motore Z = 29 (0755.47.D10) campana frizione Z = 71 (0755.16.H10) | Crank-shaft double gear clutch housing | fron. m. | 1 | | |
| 0755.16. 053 | Coppia ingranaggio albero motore Z = 32 (0755.47.D13) campana frizione Z = 70 (0755.16.B13) | Crank-shaft double gear clutch housing | da m. | 1 | | |
| 76835. - 0820 | Sfera 5/16" RIV 90152010 | Ball | | 1 | .. | |
| 72515. 0827 | Dado esagonale SMA x 5 UNI 209 | Nut | | 1 | .. | |
| 76870. / 1608 | Rullino 8 x 6 RIV 91131061 | Roller | | 2 | .. | |
| 76870. / 2030 | Rullino 5/16" x 5/16" RIV 91132101 | Roller | | 2 | .. | |
| 75110. 2566 | Cuscinetto RIV-ELL 25 x 47 x 12 | Bearing | | 2 | | |
| 75380.2566 | Cuscinetto raggelata RIV GADN \varnothing 25 x \varnothing 52 x 15 | Bearing | fron. m. | 1 | | |
| 73503. 4106 | Anello seeger 471 | Ring | da m. | 1 | | |

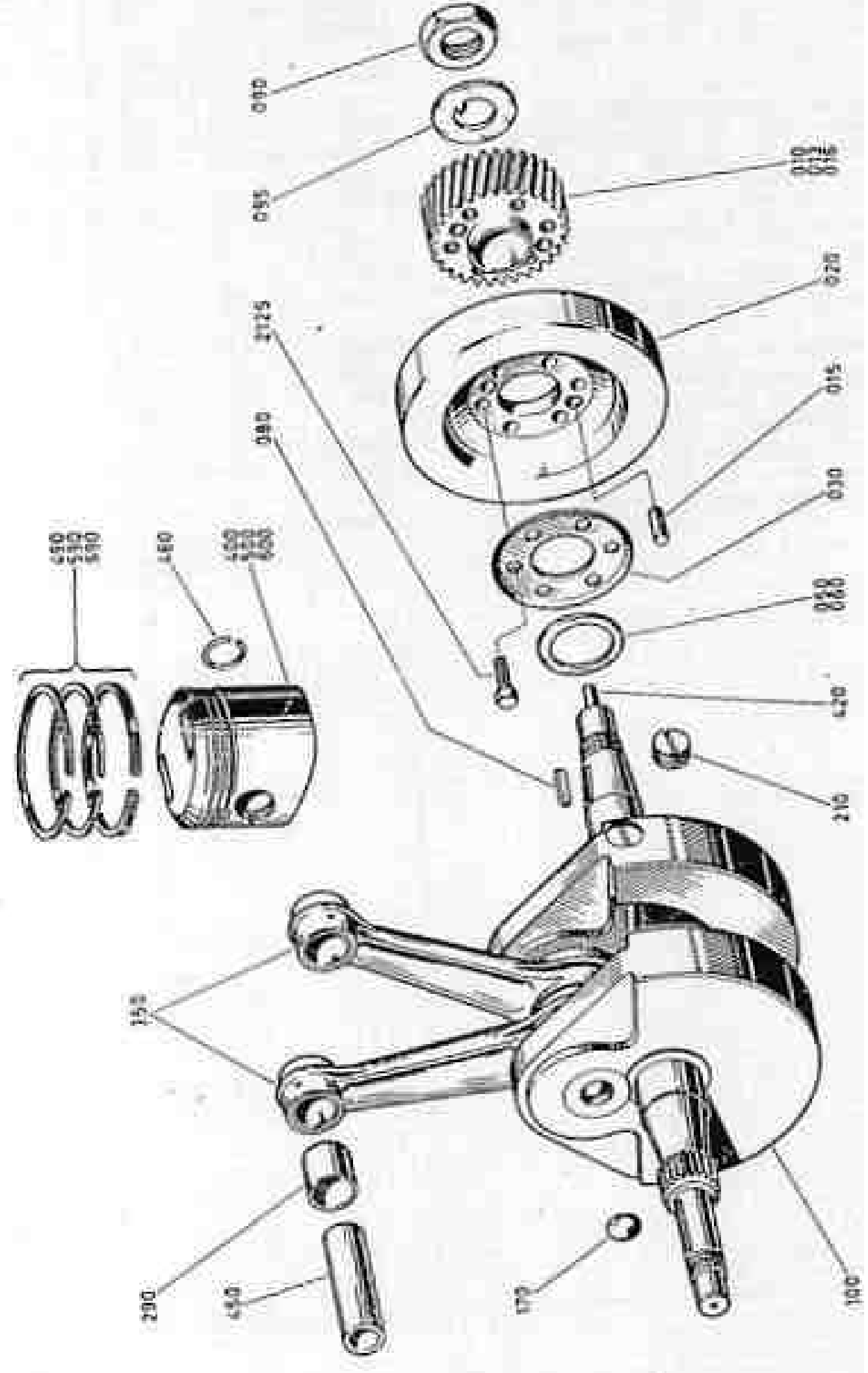


| CLASSIFICA PART-CODE | | DENOMINAZIONE | COMPONENT | Validità | Quantità | Finestre | Prezzo |
|-------------------------|---|--|-----------------|----------|----------|----------|--------|
| 1 | 2 | | | Validity | Quantity | Supply | Price |
| 0755.17. 010 | | Guarnizione cilindro verticale - carter | Gasket | | 1 | .. | |
| 0755.17. 020 | | Guarnizione cilindro orizzontale - carter | Gasket | | 1 | .. | |
| 0400.17. 030 | | Guarnizione GACD OR 107 HR | Gasket | | 2 | .. | |
| 0755. 17.030 | | Guarnizione GACD OR 115 HR | Gasket | | 3 | .. | |
| 0755.17. 100 | | Cilindro verticale $\varnothing 1 = 80 \times 94$ | Cylinder | | 1 | | |
| 0755.17. 120 * | | CANNA per cilindro | Cylinder barrel | | 2 | | |
| 0755.17. 125 | | Boccola di riferimento $\varnothing 4 \times \varnothing 8 \times 15$ | Bush | | 2 | .. | |
| 0755.17. 130 | | Boccola di riferimento $\varnothing 7 \times \varnothing 12 \times 19,5$ | Bush | | 3 | .. | |
| 0755.17. 200 | | Cilindro orizzontale $\varnothing 1 = 80 \times 94$ | Cylinder | | 1 | | |

| CLASSIFICA PART-CODE | DENOMINAZIONE | COMPONENT | Velocità | Quantità | Partenze | Prezzo |
|-------------------------|---|----------------------------|----------|----------|----------------------|--------|
| | | | Velocità | Quantity | Parts | Price |
| 1 | 2 | | | | | |
| 0755.29. 010 | Albero distribuzione testa verticale L = 132,5 | Shaft | 1300 m | 1 | testata testature | |
| 0755.29. 014 | Albero distribuzione testa verticale | Shaft | 1300 m | 1 | | |
| 0400.29. 020 | Linguetta americana speciale 3 x 5 | Woodruff key | | 2 | .. | |
| 0755. 29.020 | Albero distribuzione testa orizzontale L = 155 | Shaft | 1300 m | 1 | testata testature | |
| 0755.29. 024 | Albero distribuzione testa orizzontale | Shaft | 1300 m | 1 | | |
| 0755.29. 025 | Linguetta americana speciale 4 x 5 | Woodruff key | | 2 | .. | |
| 0400.47. 030 | Rosetta di sicurezza con nasello $\varnothing 1 = 20,2$ | Washer | | 1 | .. | |
| 0400.29. 040 | Rosetta di sicurezza con nasello $\varnothing 1 = 14,5$ | Washer | | 2 | .. | |
| 0755. 29.040 | Rondella $\varnothing 39,8 \times \varnothing 32 \times 0,2$ | Washer | | 2 | .. | |
| 0400. 47.040 | Dado esagonale (20 x 1M) x 7 | Nut | | 1 | .. | |
| 0755.29. 045 | Rondella $\varnothing 39,8 \times \varnothing 32 \times 0,5$ | Washer | | 2 | .. | |
| 0400.29. 050 | Dado esagonale (14 x 1M SIN.) x 6 | Nut | | 2 | .. | |
| 0755. 29.050 | Rondella $\varnothing 39,8 \times \varnothing 32 \times 0,1$ | Washer | | 1 | .. | |
| 0150. 92.050 | Vite TCEI IMA x 30 | Screw | | 4 | .. | |
| 0755.29. 060 | Flangia | Flange | | 2 | .. | |
| 0755.29. 070 | Guarnizione flangia - carter | Gasket | | 2 | .. | |
| 0755.29. 080 | Guarnizione supporto cuscinetto distribuzione | Gasket | | 2 | .. | |
| 0400.29. 083 | Guarnizione GACO OR 4125 HR | Gasket | | 4 | .. | |
| 0755.29. 085 | Supporto cuscinetto distribuzione | Yoke | | 2 | .. | |
| 0755.29. 090 | Protezione distribuzione | Protection | | 2 | .. | |
| 0755.29. 095 | Rondella $\varnothing 17,2 \times \varnothing 25 \times 0,1$ | Washer | | 1 | .. | |
| 0755.29. 105 | Rondella $\varnothing 17,2 \times \varnothing 25 \times 0,2$ | Washer | | 1 | .. | |
| 0755.29. 115 | Rondella $\varnothing 17,2 \times \varnothing 25 \times 0,5$ | Washer | | 8 | .. | |
| 0755.29. 155 | Rondella scanalata $\varnothing 20,5 \times \varnothing 35,5 \times 2$ | Washer | | 1 | .. | |
| 0755.29. 165 | Rondella rasamento $\varnothing 20,45 \times \varnothing 25 \times 0,5$ | Washer | | 1 | .. | |
| 0755.29. 167 | Rondella rasamento $\varnothing 20,45 \times \varnothing 25 \times 0,1$ | Washer | | 1 | .. | |
| 0755.29. 169 | Rondella rasamento $\varnothing 20,45 \times \varnothing 25 \times 0,2$ | Washer | | 1 | .. | |
| 0755.29. 185 | Manicotto normale $\varnothing 17 \times \varnothing 22 \times 35$ | Sleeve, normal | | 2 | .. | |
| 0755.29. 186 | Manicotto minorato 0,01 | Sleeve, unders 0.01 | | 2 | .. | |
| 0755.29. 187 | Manicotto minorato 0,015 | Sleeve, unders 0.015 | | 2 | .. | |
| 0755.29. 188 | Manicotto minorato 0,02 | Sleeve, unders 0.02 | | 2 | .. | |
| 0755.29. 190 | Linguetta incastrata 4 x 4 x 35 | Woodruff key | | 1 | .. | |
| 0755.29. 210 | Chiera SKF KM 3 | Ring nut | | 1 | .. | |
| 0755.29. 220 | Rosetta di sicurezza SKF MB 3 | Washer | | 1 | .. | |
| 0755.29. 400 | Bussola con cuscinetti | Sash | | 2 | .. | |
| 0755.29. 430 | Distanziale $\varnothing 35 \times \varnothing 40 \times 10,7$ | Distance piece | | 2 | .. | |
| 0755.29. 600 | Coppia conica superiore Z = 21-28 | Bevel gear | | 2 | .. | |
| 0755.29. 700 | Coppia conica inferiore Z = 23-23 | Bevel gear | | 1 | .. | |
| 0755.29. 800 | Terna conica intermedia Z = 24-36-36 | Tre-inner conical gears | | 1 | .. | |
| 71502. 1631 | Vite TCEI OM x 20 | Screw | | 4 | .. | |
| 73500. 1747 | Anello seeger 17 E | Seeger | | 6 | .. | |
| 75119.1747 | Cuscinetto RIV 0 1 A (normale) | Bearing | | 1 | .. | |
| 75243.1747 | Cuscinetto U 117-1203 HOFFMAN | Bearing | | 2 | .. | |
| 75380.1747 | Cuscinetto RIV 4 AON | Bearing | | 4 | .. | |



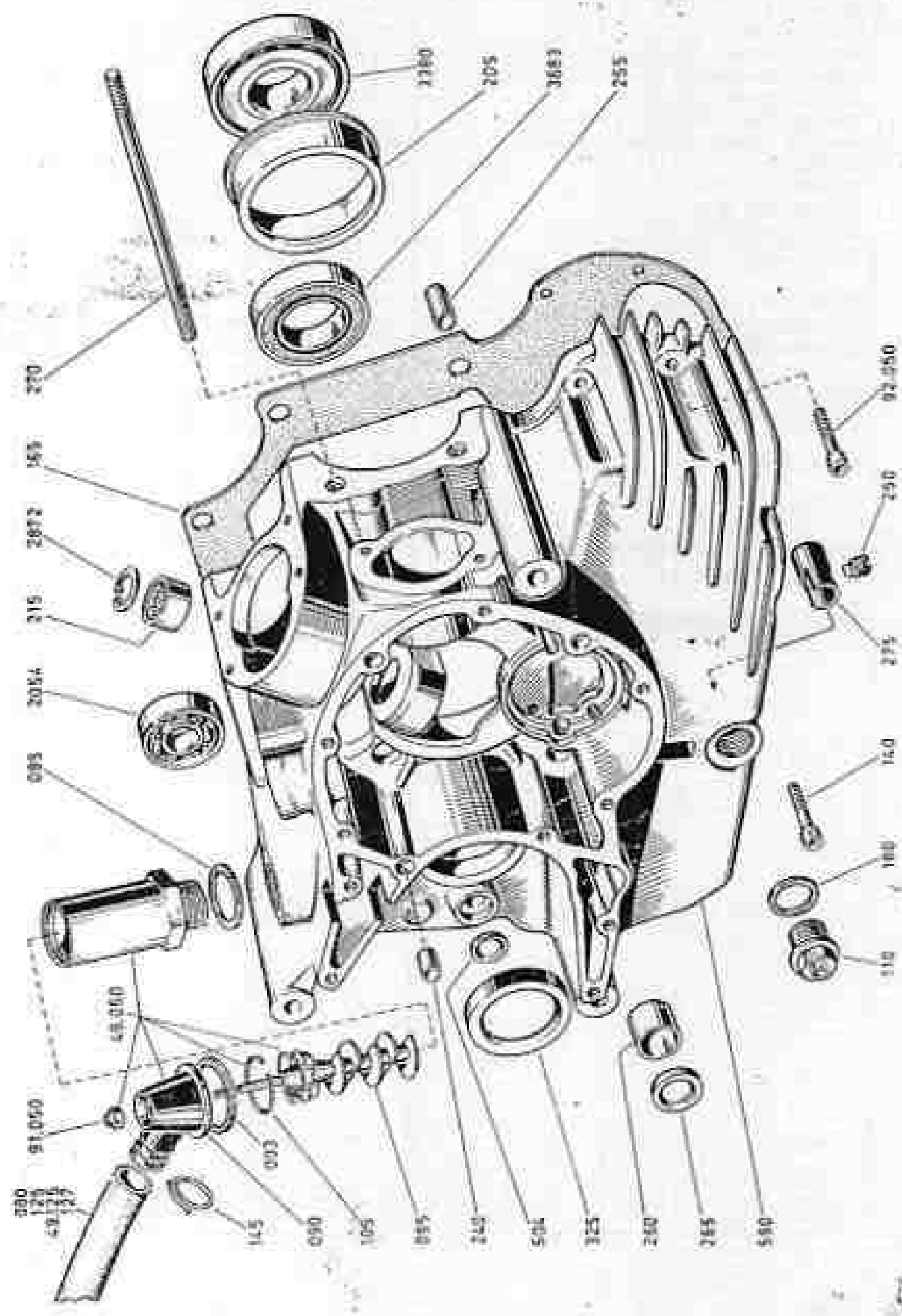
| CLASSIFICA PART-CODE | | DENOMINAZIONE | COMPONENT | Quantità Quantity | Prestazioni Supply | Pn Price |
|-------------------------|--------|--|-----------------|----------------------|-----------------------|-------------|
| 1 | 2 | | | | | |
| 0150.73. | 020 | Vite TE 6MA x 15 | Screw | 4 | - | |
| 0010.01. | 030 | Vite TE 5MA x 10 UNI 183 | Screw | 2 | - | |
| 0615.46. | 100 | Batteria YUASA ad acido libero 12V 12A-4A (per avviamento a pedale) | Battery | 1 | - | |
| 0010.54. | 140 | Dado esagonale SMA x 5 - ch. 8 UNI 205 | Nut | 2 | - | |
| 0603. | 07.100 | Distanziale bobina \varnothing 6,5 x \varnothing 13 x 2,5 | Distance piece | 4 | - | |
| 0011. | 52.160 | Rondella 6,4 UNI 1733 | Washer | 8 | - | |
| 0615.46. | 300 | Bobina accensione c.c. 12V completa di fascetta e cappuccio | Coil | 2 | - | |
| 0400.31. | 320 | Fascetta per bobina | Band | 2 | - | |
| 0400.31. | 330 | Pipetta di protezione 31.95.140 | Pipe | 2 | - | |
| 0755.46. | 400 | Magnete volante 6V, 150W. (D.E. 93500.367) | Flywheel magnet | 1 | - | |
| 0755.46. | 409 | Statore completo 35.95.096 | Stator | 1 | - | |
| 0755.46. | 410 | Piastrina speciale di fissaggio | Plate | 4 | - | |
| 0755.46. | 450 | Rotore 35.95.097 | Flywheel | 1 | - | |
| 0755.46. | 500 | Cavo accensione L = 600 circa, cilindro verticale | Cable | 1 | - | |
| 0755.46. | 510 | Pipetta KLG | Pipe | 2 | - | |
| 0755.46. | 550 | Cavo accensione L = 380 circa, cilindro orizzontale | Cable | 1 | - | |
| 0615.46. | 750 | Regolatore - raddrizzatore a diodi controllati 12V-10A-34.41.12 | Rectifier | 1 | - | |
| 0698.30. | 830 | Guarnizione batteria | Gasket | 1 | - | |
| 0698.91. | 900 | Fascetta fissaggio batteria | Band | 1 | - | |
| 83720. | 0260 | Candela grado termico 260 con guarnizione, MARELLI CW 260 T oppure LODGE 3HN | Sparking plug | 2 | - | |
| 73463. | 0552 | Rondella elastica A5,3 UNI 1751 | Washer | 2 | - | |
| 73463. | 0664 | Rondella elastica A5,4 UNI 1751 | Washer | 6 | - | |
| 71321. | 1623 | Vite fissaggio statore TCC 6MA x 15 | Screw | 4 | - | |



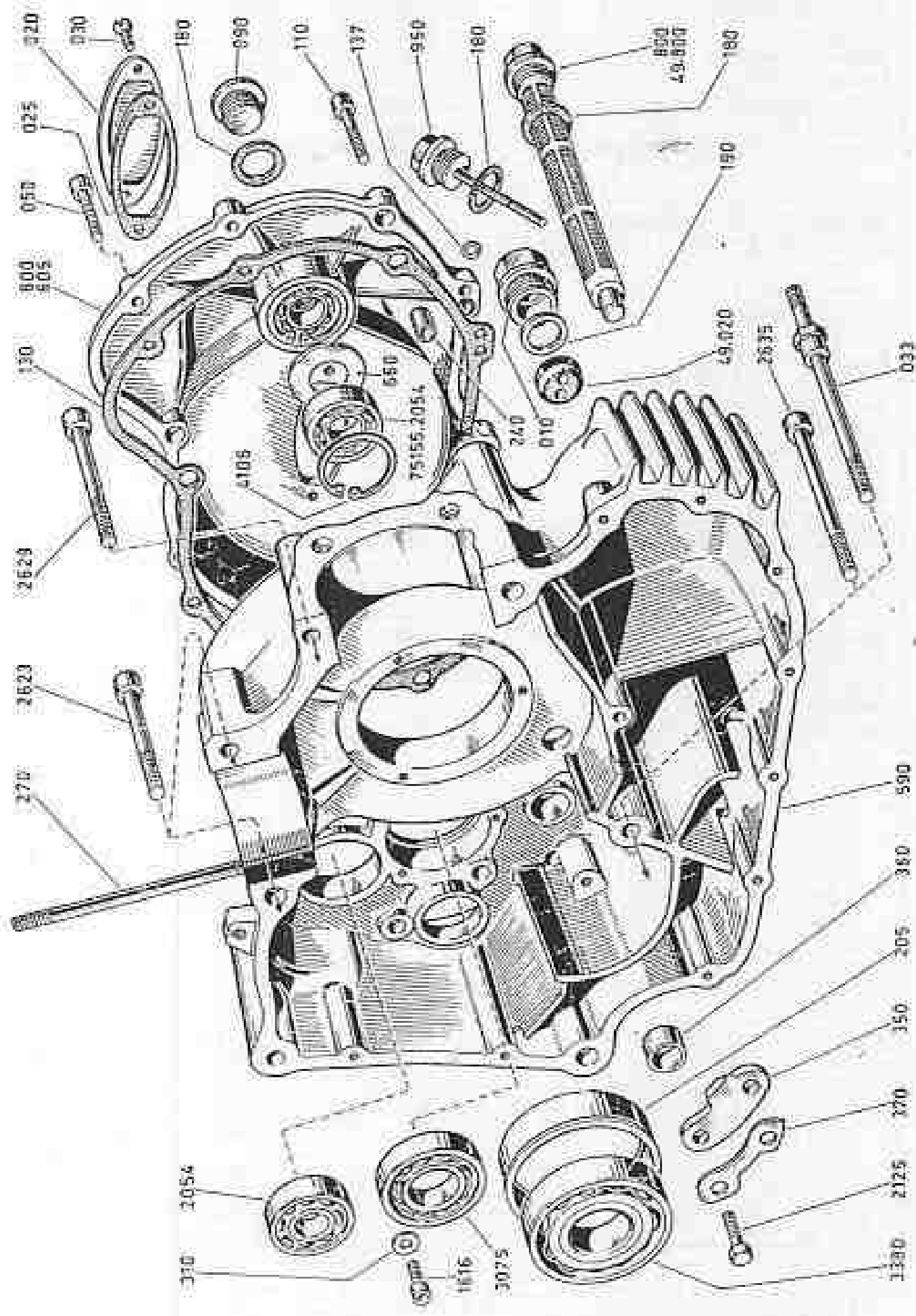
| CLASSIFICA PART-CODE | DENOMINAZIONE | COMPONENT | Validità | Quantità | Incasso | Prezzo |
|-------------------------|--|---|----------|----------|---------|--------|
| | | | Variety | Quantity | Apply | Price |
| 1 | 1 | 2 | | | | |
| 0755.47. 010 | Ingranaggio albero motore Z = 29 | Gear | 1000 m. | 1 | | |
| 0755.47. 013 | Ingranaggio albero motore Z = 32 | Gear | 1000 m. | 1 | | |
| 0755.47. 015 | Spina cilindrica \varnothing 8 | Drift | | 2 | ** | |
| 0755.47. 016 | Ingranaggio con spess. cordale dente magg. 0,02 | Gear ovver. 0.02 | 1000 m. | 1 | | |
| 0755.47. 020 | Volano | Flywheel | | 1 | | |
| 0755.47. 030 | Plastrina di fermo | Plate | | 1 | ** | |
| 0755.47. 050 | Rondella rasamento \varnothing 35,5 x \varnothing 43,5 x 0,2 | Washer | | 1 | ** | |
| 0755.47. 060 | Rondella rasamento \varnothing 35,5 x \varnothing 43,5 x 0,3 | Washer | | 1 | ** | |
| 0755.47. 080 | Linguetta incastrata 5 x 5 x 20 | Woodruff key | | 1 | ** | |
| 0755.47. 090 | Dado esagonale (24 x 1,5M) x 5 - ch. 36 | Nut | | 1 | ** | |
| 0755.47. 095 | Rosetta di sicurezza con nasetto \varnothing 1 = 24,5 | Washer | | 1 | ** | |
| 0755.47. 100 | Imbiellaggio | Crankshaft | | 1 | | |
| 0400.47. 176 | Dischette di chiusura | Disc | | 2 | ** | |
| 0600.47. 210 | Grano filettato 18 x 1M | Dowel | | 1 | ** | |
| 0615.47. 290 * | BUCOLA normale \varnothing 21,5 x \varnothing 25 x 22 | Normal bush | | 1 | ** | |
| 0755.47. 350 * | GRUPPO bielle | Connecting rod assembly | | 1 | | |
| 0755.47. 400 | Pistone Borgo normale completo \varnothing 80 | Normal piston | | 2 | ** | |
| 0400.92. 420 | Spina elastica \varnothing 5,4 x 12 | Drift | | 1 | ** | |
| 0755.47. 450 | Spinotto normale per pistoni \varnothing 22 | Normal gudgeon pin | | 2 | ** | |
| 0755.47. 460 | Anello elastico | Ring | | 4 | ** | |
| 0755.47. 490 | Busta segmenti normale | Normal piston ring set | | 2 | | |
| 0755.47. 500 | Pistone completo \varnothing 80 magg. 0,4 | Complete piston \varnothing 80 overs. 0.4 | | 2 | | |
| 0755.47. 590 | Busta segmenti maggiorata 0,4 | Piston ring set overs. 0.4 | | 2 | | |
| 0755.47. 600 | Pistone completo \varnothing 80 magg. 0,6 | Piston overs. 0.6 | | 2 | | |
| 0755.47. 690 | Busta segmenti magg. 0,6 | Piston ring set overs. 0.6 | | 2 | | |
| 70015. 2125 | Vite TE 0M x 20 UNI 5739 | Screw | | 6 | | |

| CLASSIFICA PART-CODE | | DENOMINAZIONE | COMPONENTI | Validità Validity | Quantità Quantity | Partenza Supply | Prezzo Price |
|-------------------------|---|---|-------------------------------|----------------------|----------------------|--------------------|-----------------|
| 1 | 2 | | | | | | |
| 0755.47. 010 | | Ingranaggio albero motore Z = 29 | Gear | fino m. | 1 | | |
| 0755.47. 013 | | Ingranaggio albero motore Z = 32 | Gear | da m. | 1 | | |
| 0755.47. 015 | | Spina cilindrica Ø 8 | Drift | | 2 | .. | |
| 0755.47. 016 | | Ingranaggio con spess. cordale dente magg. 0,02 | Gear overs. 0.02 | fino m. | 1 | | |
| 0755.47. 020 | | Volano | Flywheel | | 1 | | |
| 0755.47. 030 | | Plastrina di fermo | Plate | | 1 | .. | |
| 0755.47. 050 | | Rondella rasamento Ø 35,5 x Ø 41,5 x 0,2 | Washer | | 1 | .. | |
| 0755.47. 060 | | Rondella rasamento Ø 35,5 x Ø 41,5 x 0,2 | Washer | | 1 | .. | |
| 0755.47. 080 | | Linguetta incastrata 5 x 5 x 20 | Woodruff key | | 1 | .. | |
| 0755.47. 090 | | Dado esagonale (24 x 1,5M) x 9 - ch. 36 | Nut | | 1 | .. | |
| 0755.47. 095 | | Rosetta di sicurezza con nasello Øi = 24,5 | Washer | | 1 | .. | |
| 0755.47. 100 | | Imbiellaggio | Crankshaft | | 1 | | |
| 0400.47. 170 | | Dischetto di chiusura | Disc | | 2 | .. | |
| 0000.47. 210 | | Grano filettato 10 x 1M | Dowel | | 1 | .. | |
| 0755.47. 295 * | | BOCCOLA normale Ø 21,5 x Ø 25 x 22 | Normal bush | | 2 | .. | |
| 0755.47. 355 * | | GRUPPO biello | Connecting rod assembly | | 1 | | |
| 0755.47. 405 | | Pistone Mondial normale completo Ø 79,932 | Normal piston | | 2 | | |
| 0400.92. 420 | | Spina elastica Ø 5,4 x 12 | Drift | | 1 | .. | |
| 0755.47. 455 | | Spinotto normale per pistone Ø 22 | Normal guidepin | | 2 | | |
| 0755.47. 465 | | Anello elastico | Ring | | 4 | .. | |
| 0755.47. 495 | | Busta segmenti normale | Normal piston ring set | | 2 | | |
| 0755.47. 505 | | Pistone completo Ø 79,932 magg. 0,4 | Complete piston overs. 0.4 | | 2 | | |
| 0755.47. 595 | | Busta segmenti maggiorata 0,4 | Piston ring set overs. 0.4 | | 2 | | |
| 0755.47. 605 | | Pistone completo Ø 79,932 magg. 0,6 | Piston overs. 0.6 | | 2 | | |
| 0755.47. 695 | | Busta segmenti magg. 0,6 | Piston ring set overs. 0.6 | | 2 | | |
| 70915. 2125 | | Vite TE 8M x 20 UNI 5739 | Screw | | 6 | | |

750 GT e SPORT

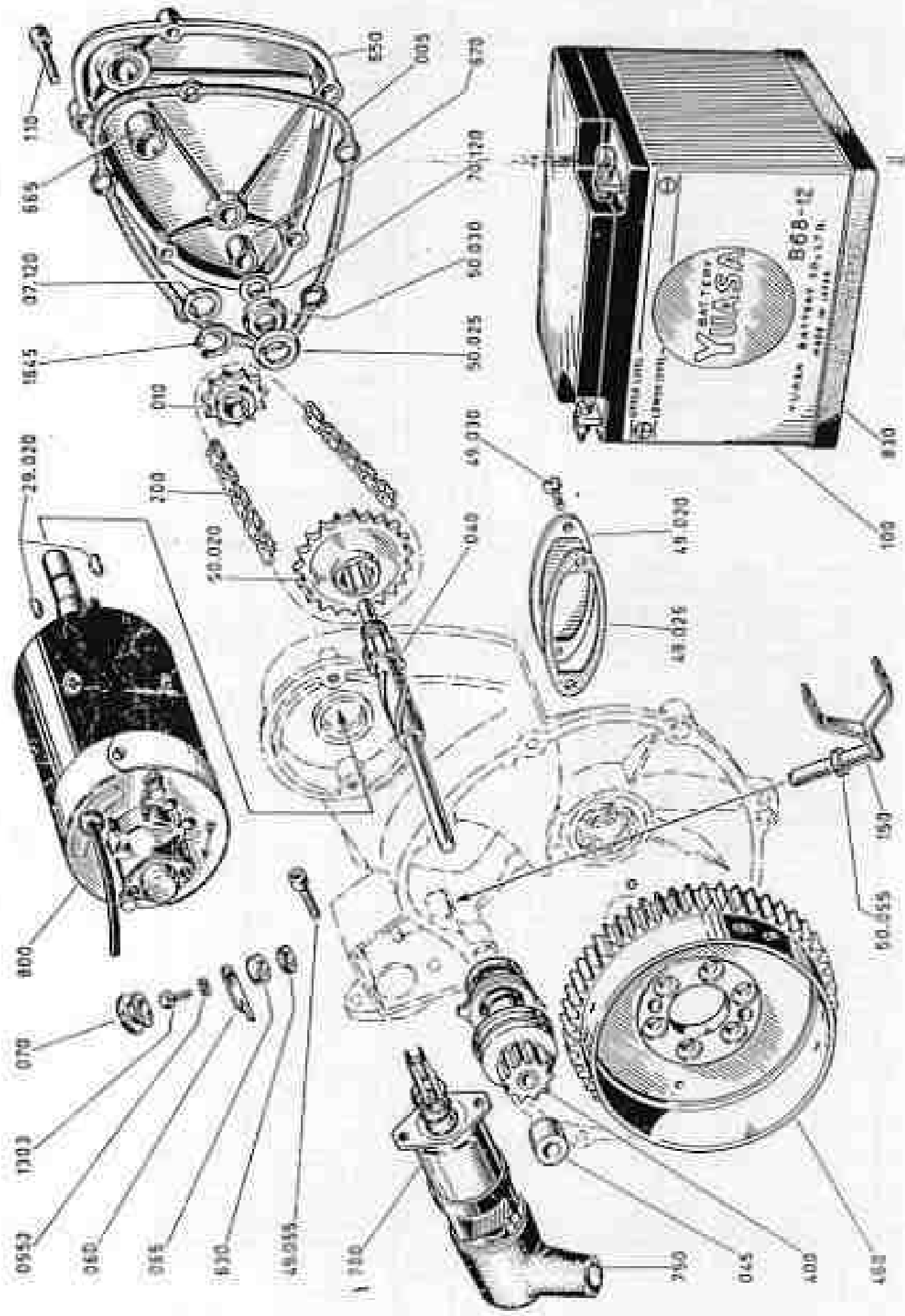


| CLASSIFICA PART-CODE | | DENOMINAZIONE | COMPONENT | Validità | Quantità | Avvisare | Prezzo |
|-------------------------|--------|---|--------------------------|------------------|----------|----------|--------|
| 1 | 2 | | | Validity | Quantity | Supply | Price |
| 0755. | 40.050 | Sfiato completo | Complete breather | | 1 | | |
| 0056. | 01.050 | Dado elastic-stop 6M | Nut | | 1 | ** | |
| 0150. | 92.050 | Vite TCEI 6M x 30 fissaggio carter | Screw | | 7 | . | |
| 0755.49. | 080 | Tubo \varnothing 18 x \varnothing 24 x 270 per 750 GT | Tube for 750 GT | 1000 m. | 1 | ** | |
| 0755.49. | 085 | Guarnizione bocchettone | Gasket | | 1 | ** | |
| 0755.49. | 090 | Cappellotto | Cap | | 1 | ** | |
| 0755.49. | 093 | Guarnizione cappellotto | Gasket | | 1 | ** | |
| 0755.49. | 095 | Labirinto sfiato | Labyrinth | | 1 | ** | |
| 0755.49. | 105 | Anello di arresto 32 DIN 9045 | Ring | | 1 | ** | |
| 0400.49. | 110 | Tappo per filtro | Plug | | 1 | *** | |
| 0424.49. | 125 | Tubo sfiato L = 320 per 750 Sport | Tube for 750 Sport | | 1 | ** | |
| 0755. | 49.125 | Tubo sfiato L = 350 per 750 GT | Tube for 750 GT | da m. 1000 m. | 1 | | |
| 0755.49. | 127 | Tubo sfiato L = 560 per 750 GT | Tube for 750 GT | da m. | 1 | | |
| 0755.49. | 140 | Vite TCEI 6M x 30 DIN 912 A 8G con foro \varnothing 2 su testa | Screw | | 2 | ** | |
| 0420.49. | 145 | Fascetta per tubo | Strap | | 1 | ** | |
| 0755.49. | 165 | Guarnizione semicarter | Gasket | | 1 | ** | |
| 0250.70. | 180 | Guarnizione | Gasket | | 1 | ** | |
| 0755.49. | 205 | Bussola porta cuscinetto | Bush | | 1 | | |
| 0755.49. | 215 | Cuscinetto a rullini INA 20 x 28 x 16 | Bearing | | 1 | | |
| 0400.49. | 240 | Boccola di riferimento \varnothing 10 x \varnothing 7 x 13 | Bush | | 3 | ** | |
| 0755.49. | 250 | Tappo 10 x 1M | Plug | | 1 | ** | |
| 0755.49. | 255 | Boccola di riferimento \varnothing 13 x \varnothing 10,5 x 23 | Bush | | 3 | ** | |
| 0755.49. | 260 | Boccola presa avviamento | Bush | | 1 | | |
| 0755.49. | 265 | Anello di tenuta INA G20 x 26 x 4 (avviamento) | Junk ring | | 1 | ** | |
| 0755.49. | 270 | Prigioniero fissaggio cilindro-testa | Tie-rod | | 4 | ** | |
| 0755.49. | 275 | Gommino per filtro olio | Rubber | | 1 | ** | |
| 0647.49. | 325 | Anello di tenuta Anger-Mim 45 x 60 x 10 | Junk ring | | 1 | ** | |
| 0755.49. | 580 | Coppia semicarter completi | 2 halves of crankcase | | 1 | | |
| 0224.02. | 604 | Anello di tenuta INA G12 x 18 x 3 (cambio) | Junk ring | | 1 | ** | |
| 75120. | 2054 | Cuscinetto RIV 1 A 20 \varnothing 30 x \varnothing 47 x 14 | Bearing | | 1 | | |
| 73503. | 2872 | Anello Seeger 28 I | Seeger | | 1 | ** | |
| 75141. | 3380 | Cuscinetto RIV 630107 \varnothing 35 x \varnothing 80 x 21 | Bearing | | 1 | | |
| 75162. | 3683 | Cuscinetto RIV 10 L 40 \varnothing 40 x \varnothing 68 x 15 | Bearing | | 1 | | |

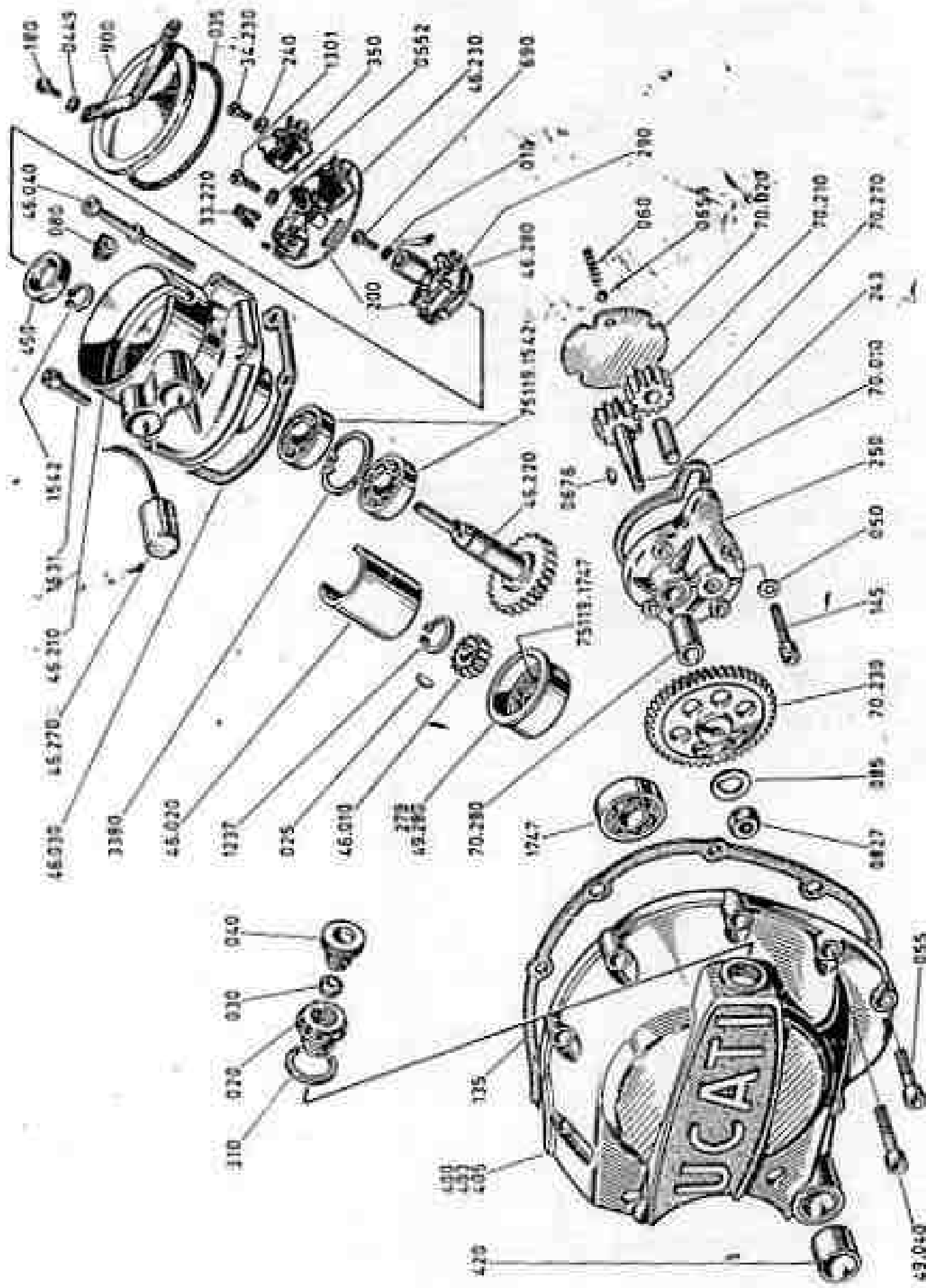


| CLASSIFICA PART-CODE | DENOMINAZIONE | COMPONENT | Velocità | Quantità | Funzione | Prezzo |
|-------------------------|---|-----------------------|----------|----------|----------|--------|
| | | | Validity | Quantity | Supply | Price |
| 1 | 1 | 2 | | | | |
| 0755.49. 010 | Tappo speciale 30 x 1,5M | Plug | | 1 | .. | |
| 0400.49. 020 | Coperchietto | Cover | | 1 | .. | |
| 0755. 49.020 | Guarnizione in gomma | Gasket | | 1 | .. | |
| 0400.49. 025 | Guarnizione per coperchietto | Gasket | | 1 | .. | |
| 0400.49. 030 | Vite TSC 6MA x 14 | Screw | | -2 | . | |
| 0755.49. 033 | Vite TE 10MA x 165 speciale per moto con cavalletto laterale | Screw | | 1 | . | |
| 0150.92. 050 | Vite TCEI 6M x 30 fissaggio coperchio lato frizione | Screw | | 2 | . | |
| 0400.49. 090 | Tappo 22M8 | Plug | | 1 | .. | |
| 0400.29. 110 | Vite TCEI 6M x 35 fissaggio e centraggio coperchio lato frizione | Screw | | 3 | . | |
| 0755.49. 130 | Guarnizione coperchio lato frizione | Gasket | | 1 | .. | |
| 0650.49. 137 | Guarnizione GACO OR 106 | Gasket | | 1 | .. | |
| 0250.70. 180 | Guarnizione | Gasket | | 3 | .. | |
| 0400.10. 190 | Rondella \varnothing 20,5 x \varnothing 26 x 0,5 | Washer | | 1 | .. | |
| 0755.49. 205 | Busola porta cuscinetto | Bush | | 1 | . | |
| 0400.49. 240 | Boccola di riferimento \varnothing 10 x \varnothing 7 x 13 | Bush | | 3 | .. | |
| 0755.49. 270 | Prigioniero fissaggio cilindro-tusta | Tie-rod | | 4 | .. | |
| 0755.49. 310 | Rondella \varnothing 6,2 x \varnothing 16 x 1,5 | Washer | | 3 | .. | |
| 0755.49. 350 | Piastrina fermo innesto scorrevole | Plate | | 1 | . | |
| 0755.49. 380 | Boccola per perno avviamento \varnothing 17 x \varnothing 21 x 14 | Bush | | 1 | .. | |
| 0755.49. 370 | Lamiere di sicurezza | Plate | | 1 | .. | |
| 0755.49. 590 | Coppia semicarter completi | 2 halves of crankcase | | 1 | . | |
| 0755.49. 600 | Coperchio lato frizione per 750 GT | Cover for 750 GT | | 1 | . | |
| 0755.49. 605 | Coperchio lato frizione per 750 Sport | Cover for 750 Sport | | 1 | . | |
| 0755.49. 660 | Rondella tenuta olio | Washer | | 1 | .. | |
| 0600.49. 800 | Filtro | Filter | low m. | 1 | .. | |
| 0755. 49.800 | Filtro | Filter | de m. | 1 | .. | |
| 0755.49. 950 | Tappo olio con asta livello | Oil plug | | 1 | .. | |
| 71502. 1616 | Vite TCEI (6M x 1) x 12 UNI 5931 | Screw | | 3 | . | |
| 75120. 2054 | Cuscinetto RIV 1 A 20 - \varnothing 20 x \varnothing 47 x 14 | Bearing | | 1 | . | |
| 75155.2054 | Cuscinetto RIV 1 A PL 20 \varnothing 20 x \varnothing 47 x 14 | Bearing | | 1 | . | |
| 70915. 2125 | Vite TE 8M x 20 UNI 5739 | Screw | | 2 | . | |
| 71502. 2623 | Vite TCEI 10M x 75 | Screw | | 2 | . | |
| 71502. 2629 | Vite TCEI 10M x 90 | Screw | | 1 | . | |
| 71502. 2635 | Vite TCEI 10M x 110 UNI 5931 fissaggio centrale carter per moto con cavalletto centrale | Screw | | 1 | . | |
| 75120. 3075 | Cuscinetto RIV 3 A 30 \varnothing 30 x \varnothing 62 x 16 | Bearing | | 1 | . | |
| 75141. 3380 | Cuscinetto RIV 630107 \varnothing 35 x \varnothing 80 x 21 | Bearing | | 1 | .. | |
| 73503. 4106 | Anello Seeger 47 I | Seeger | | 1 | .. | |

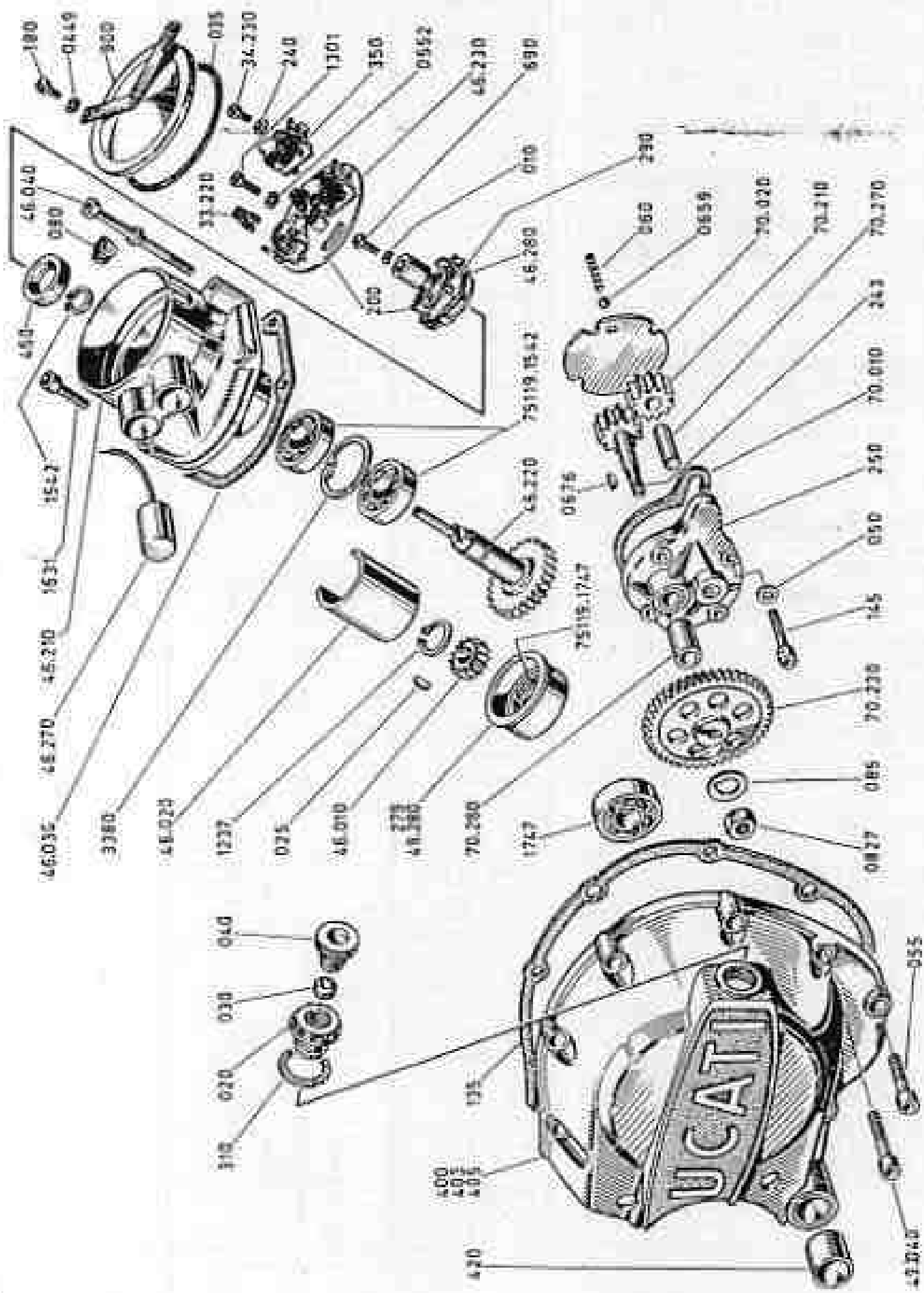
| CLASSIFICA PART-CODE | DENOMINAZIONE | COMPONENT | Quantità Quantity | Quantità Quantity | Prezzo Price |
|-------------------------|---|-----------------------|----------------------|----------------------|-----------------|
| 0755.49. 010 | Tappo speciale 30 x 1,5 M | Plug | 1 | .. | |
| 0755.49. 020 | Guarnizione in gomma | Gasket | 1 | .. | |
| 0755.49. 033 | Vite TE 10M x 165 speciale per moto con cavalletto laterale | Screw | 1 | .. | |
| 0150.92. 050 | Vite TCEI 6M x 30 fissaggio coperchio lato frizione | Screw | 7 | .. | |
| 0400.49. 090 | Tappo 22MB | Plug | 1 | .. | |
| 0400.29. 110 | Vite TCEI 6M x 35 fissaggio e contraggio coperchio lato frizione | Screw | 3 | .. | |
| 0755.49. 130 | Guarnizione coperchio lato frizione | Gasket | 1 | .. | |
| 0650.49. 137 | Guarnizione GACO OR 106 | Gasket | 1 | .. | |
| 0250.70. 180 | Guarnizione | Gasket | 3 | .. | |
| 0400.16. 190 | Rondella \varnothing 20,5 x \varnothing 20 x 0,5 | Washer | 1 | .. | |
| 0755.49. 205 | Bussola portacuscinetto | Bush | 1 | .. | |
| 0400.49. 240 | Boccola di riferimento \varnothing 10 x \varnothing 7 x 13 | Bush | 6 | .. | |
| 0160.22. 245 | Anello di tenuta Angus MIM 19 x 27 x 6 | Junck ring | 1 | .. | |
| 0755.49. 270 | Prigioniero fissaggio cilindro testa | Tie-rod | 4 | .. | |
| 0755.49. 310 | Rondella \varnothing 6,2 x \varnothing 10 x 1,5 | Washer | 3 | .. | |
| 0755.49. 350 | Plastrina fermo innesta scorrevole | Plate | 1 | .. | |
| 0755.49. 360 | Boccola per perno avviamento | Bush | 1 | .. | |
| 0755. 49.370 | Lamierino di sicurezza | Plate | 1 | .. | |
| 0755. 50.370 | Boccola \varnothing 10 x \varnothing 15 x 19 | Bush | 1 | .. | |
| 0755.50. 375 | Rondella \varnothing 14,0 x \varnothing 5 x 1 | Washer | 1 | .. | |
| 0755.50. 590 | Coppia semicarter completi | 2 halves of crankcase | 1 | .. | |
| 0755.50. 600 | Coperchio lato frizione | Cover | 1 | .. | |
| 0755.50. 615 | Boccola \varnothing 19 x \varnothing 22 x 10 | Bush | 1 | .. | |
| 0755.49. 660 | Rondella tenuta olio | Washer | 1 | .. | |
| 0068.49. 800 | Filtro | Filter | 1 | .. | |
| 0755. 49.800 | Filtro | Filter | 1 | .. | |
| 0755.49. 950 | Tappo olio con asta livello | Oil p | 1 | .. | |
| 71502. 1616 | Vite TCEI 6M x 12 UNI 5931 | Screw | 3 | .. | |
| 75120. 2054 | Cuscinetto RIV 1A 20 \varnothing 20 x \varnothing 47 x 14 | Bearing | 1 | .. | |
| 75155.2054 | Cuscinetto RIV 1APL 20 \varnothing 20 x \varnothing 47 x 14 | Bearing | 1 | .. | |
| 70915. 2125 | Vite TE 8M x 20 UNI 5739 | Screw | 2 | .. | |
| 71502. 2623 | Vite TCEI 10M x 75 | Screw | 2 | .. | |
| 71502. 2629 | Vite TCEI 10M x 90 | Screw | 1 | .. | |
| 71502. 2635 | Vite TCEI 10M x 110 UNI 5931 fissaggio centrale carter per moto con cavalletto centrale | Screw | 1 | .. | |
| 75120. 3075 | Cuscinetto RIV 3A 30 \varnothing 30 x \varnothing 60 x 16 | Bearing | 1 | .. | |
| 75102. 3380 | Cuscinetto RIV 8BPM \varnothing 35 x \varnothing 80 x 21 | Bearing | 1 | .. | |
| 73503. 4100 | Anello Seeger 47 I | Seeger | 1 | .. | |



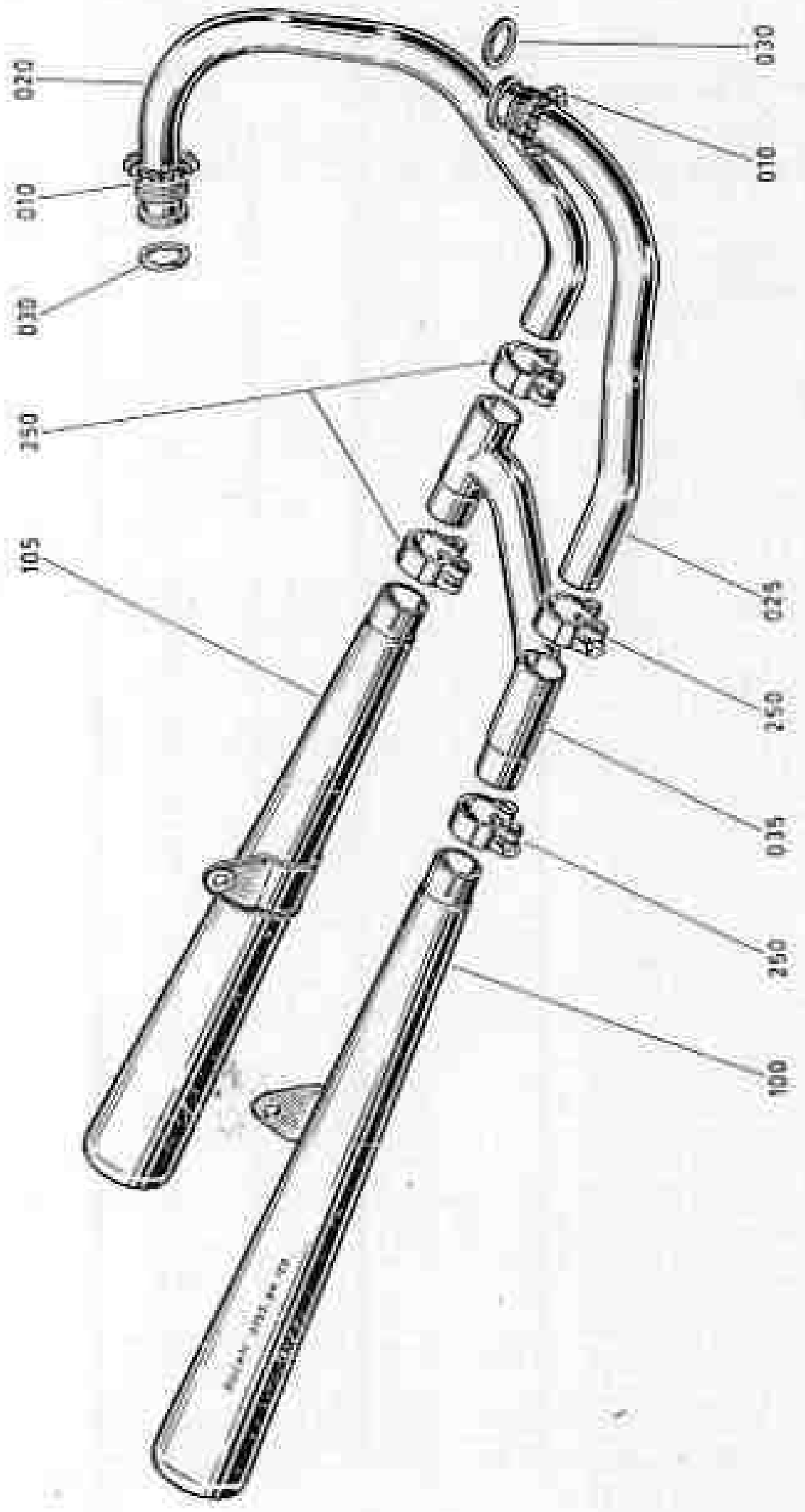
| CLASSIFICA PART-CODE | DENOMINAZIONE | COMPONENT | Valore Quantity | Quantità Quantity | Fornitura Supply | Prezzo Price |
|-------------------------|--|--------------------|--------------------|----------------------|---------------------|-----------------|
| 0755.50. 005 | Guarnizione coperchietto | Gasket | | 1 | ** | |
| 0755.50. 010 | Pignone motorino avviamento Z=11 | Sprocket | | 1 | | |
| 0400. 29.020 | Linguetta americana speciale 3 x 5 | Woodruff key | | 2 | ** | |
| 0400. 49.020 | Coperchietto | Cover | | 1 | ** | |
| 0755. 50.020 | Corona Z=21 | Sprocket | | 1 | | |
| 0400. 49.025 | Guarnizione per coperchietto | Gasket | | 1 | ** | |
| 0755. 50.025 | Rondella di sicurezza Ø1 15,5 | Washer | | 1 | ** | |
| 0400. 49.030 | Vite TSC 6MA x 14 | Screw | | 2 | * | |
| 0755. 50.030 | Chiara di montaggio SKF-KM2 | Timing nut | | 1 | ** | |
| 0755.50. 040 | Alberino innesto pignone avviamento | Spindle | | 1 | | |
| 0755.50. 045 | Distanziale Ø 10,5 x Ø 20 x 15 | Distance piece | | 1 | ** | |
| 0400. 49.055 | Vite TCEI M6 x 25 | Screw | | 2 | * | |
| 0755. 50.055 | Distanziale inferiore Ø 10,5 x Ø 15 x 4,5 | Distance piece | | 1 | ** | |
| 0755.50. 060 | Levetta interruttore | Lever | | 1 | ** | |
| 0755.50. 065 | Distanziale superiore Ø 10,5 x Ø 16 x 6,5 | Distance piece | | 1 | ** | |
| 0755.50. 070 | Tappo di chiusura Ø 20 | Plug | | 1 | ** | |
| 0755.50. 100 | Batteria YUASA B6B-12 | Battery | | 1 | | |
| 0400.29. 110 | Vite TCEI M6 x 35 | Screw | | 5 | * | |
| 0400. 07.120 | Rondella di rasamento Ø 18,5 x Ø 24 x 1 | Washer | | 1 | ** | |
| 0400. 70.120 | Rondella Ø 10,5 x Ø 18 x 1 | Washer | | 1 | ** | |
| 0755.50. 150 | Perno-forcella di comando | Fork pin | | 1 | ** | |
| 0755.50. 200 | Catena Regina Extra 121-06 B-1 passo=9,525 Ø rullo=6,35 - passo=38, completa di maglia di congiunzione | Chain | | 1 | | |
| 0755.50. 400 | Innesto avviamento | Starter engagement | | 1 | | |
| 0755.50. 400 | Campana per avviamento | Starter housing | | 1 | | |
| 0755.50. 630 | Anello di tenuta INA G10 x 14 x 3 | Junck ring | | 1 | ** | |
| 0755.50. 650 | Coperchietto | Cover | | 1 | ** | |
| 0755.50. 665 | Buccola Ø 16 x Ø 20 x 15 | Bush | | 1 | ** | |
| 0755.50. 670 | Buccola Ø 10 x Ø 14 x 15 | Bush | | 1 | ** | |
| 0755.50. 700 | Interruttore completo di viti e piastrine di fissaggio (12V) | Switch | | 1 | | |
| 0755.50. 750 | Cappuccia per interruttore | Cap | | 1 | ** | |
| 0755.50. 800 | Motorino avviamento (12V-1, 2HP) | Starter engine | | 1 | | |
| 0755.50. 830 | Guarnizione batteria | Gasket | | 1 | ** | |
| 73463. 0552 | Rondella elastica A5,3 UNI 1751 | Washer | | 1 | * | |
| 70012. 1303 | Vite TE 5M x 12 | Screw | | 1 | * | |
| 73500. 1045 | Avvilo Secor 14 E | Sawyer | | 1 | ** | |



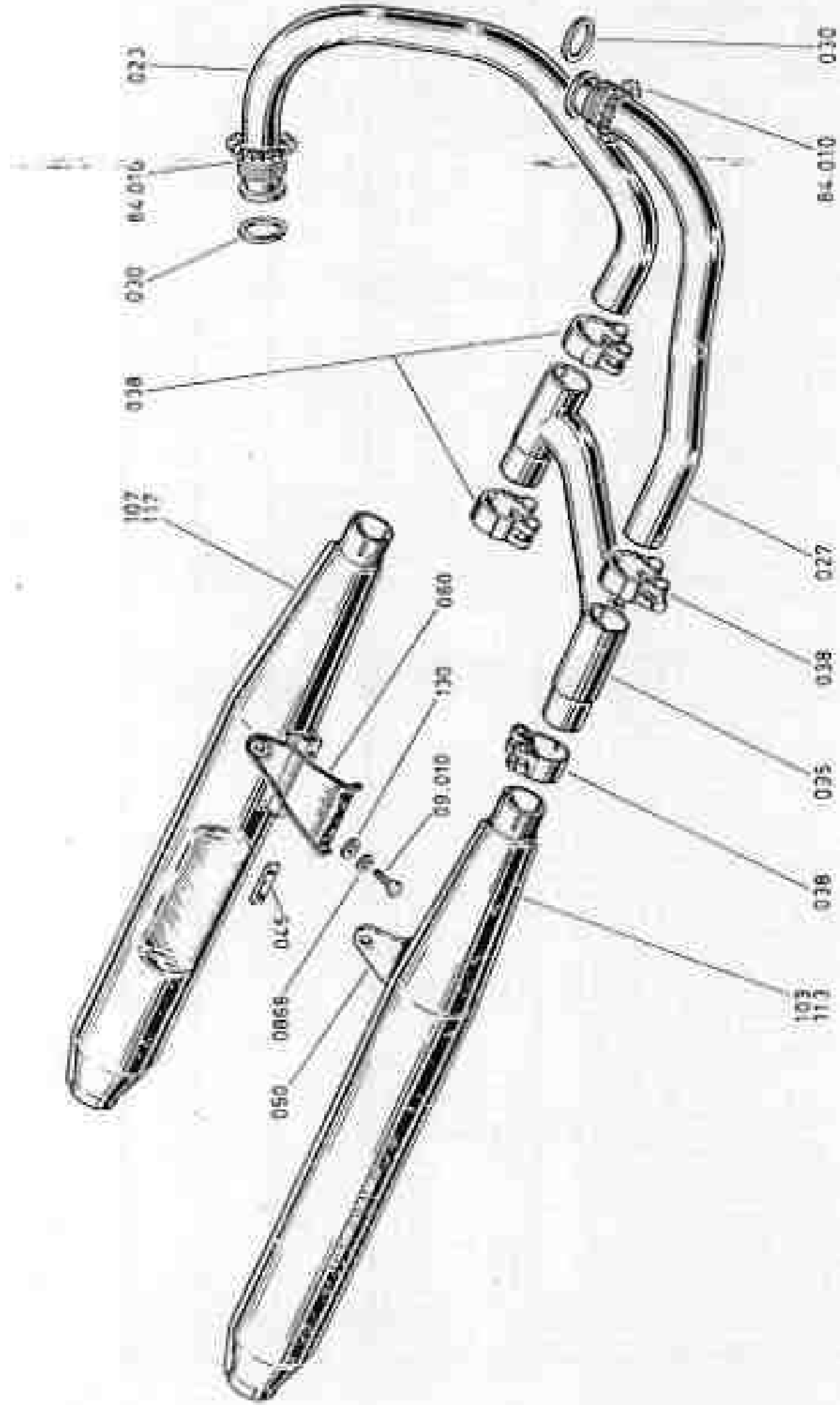
| CLASSIFICA PART-CODE | | DENOMINAZIONE | COMPONENT | Valoria | Quantità | Feature | Prezzo |
|-------------------------|--------|---|---------------------|-------------------|----------|--------------------|--------|
| 1 | 2 | | | Valutty | Quantity | Leafy | Price |
| 0400.40. | 010 | Rondella curvata $\varnothing 43 \times \varnothing 8 \times 0,5$ | Washer | | 1 | . | |
| 0755. | 45.010 | Ingranaggio conduttore spinterogeno Z=14 | Gear | | 1 | . | |
| 0755. | 70.010 | Guarnizione pompa | Gasket | | 1 | .. | |
| 0400.45. | 020 | Ghiera passaggio | Ring nut | | 1 | .. | |
| 0755. | 45.020 | Distanziale L=43 | Distance piece | | 1 | .. | |
| 0755. | 70.020 | Fiastrina di rasamento | Plate | | 1 | .. | |
| 0755.29. | 025 | Linguetta americana speciale 4 x 5 | Woodruff key | | 1 | .. | |
| 0400.46. | 030 | Gommio per cavo | Rubber | | 1 | .. | |
| 0755. | 45.030 | Guarnizione supporto spinterogeno | Gasket | | 1 | .. | |
| 0755.46. | 035 | Guarnizione GACO OR 174 | Gasket | | 1 | .. | |
| 0400.48. | 040 | Tappo per ghiera | Ring plug | | 1 | .. | |
| 0755. | 45.040 | Colonnina 6 MA | Column | | 2 | .. | |
| 0400. | 48.040 | Vite TCEI 6 x 40 fissaggio e centraggio coperchio lato catena | Screw | | 3 | . | |
| 0250.70. | 050 | Rondella piana $\varnothing 6,2 \times \varnothing 10,2 \times 1$ | Washer | | 4 | .. | |
| 0400.49. | 055 | Vite TCEI 5M x 25 fissaggio coperchio lato catena | Screw | | 6 | . | |
| 0755.70. | 060 | Molla valvola pressione | Spring | | 1 | .. | |
| 0609.41. | 060 | Gommio per passaggio cavo | Rubber | | 1 | .. | |
| 0204.02. | 065 | Rondella di sicurezza | Washer | | 1 | .. | |
| 0755.49. | 125 | Guarnizione coperchio lato distribuzione | Gasket | | 1 | .. | |
| 0755.49. | 145 | Vite TCEI 6M x 3 con foro $\varnothing 2$ su testa | Screw | | 4 | .. | |
| 0011.52. | 160 | Rondella $\varnothing 6,4 \times \varnothing 13 \times 1,5$ | Washer | | 2 | .. | |
| 0400.49. | 180 | Vite TCC 4 MA x 7 UNI 248 | Screw | | 2 | . | |
| 0755.04. | 200 | Spinterogeno con anticipo automatico 33.95.100 | Distributor | | 1 | . | |
| 0755. | 45.210 | Supporto spinterogeno | Holder | | 1 | . | |
| 0755. | 70.210 | Ingranaggio condotto Z=11 | Gear | | 1 | .. | |
| 0400. | 33.220 | Feltro | Felt | | 2 | .. | |
| 0755. | 45.220 | Alberino comando spinterogeno Z=28 | Spindle | | 1 | . | |
| 0400. | 34.230 | Vite speciale TC 4MA x 4 | Screw | | 2 | .. | |
| 0755. | 45.230 | Spinterogeno 33.95.020 | Distributor | | 1 | . | |
| 0755. | 70.230 | Ingranaggio condotto pompa Z=48 | Gear | | 1 | . | |
| 0400.34. | 240 | Rosetta | Washer | | 2 | .. | |
| 0755.70. | 243 | Ingranaggio conduttore Z=11 | Gear | | 1 | . | |
| 0755.70. | 250 | Corpo pompa | Pump body | | 1 | . | |
| 0755. | 45.270 | Condensatore 0,28 μ F-covetta L=65 33.95.022 | Condenser | | 2 | . | |
| 0755. | 70.270 | Perno ingranaggio condotto pompa | Pin | | 1 | .. | |
| 0755.49. | 279 | Bussola con cuscinetto | Bush with bearing | | 1 | . | |
| 0755. | 45.280 | Anticipo automatico 33.95.019 | Automatic advance | | 1 | . | |
| 0755. | 49.280 | Bussola porta-cuscinetto | Bush | | 1 | . | |
| 0755. | 70.280 | Boccola $\varnothing 10 \times \varnothing 14 \times 20,2$ | Bush | | 1 | .. | |
| 0400.34. | 290 | Molla per anticipo automatico | Spring | | 2 | .. | |
| 0011.58. | 310 | Guarnizione $\varnothing 22 \times \varnothing 28 \times 1,5$ | Gasket | | 1 | .. | |
| 0755.46. | 350 | Martelletto 33.95.021 | Contact arm | | 2 | . | |
| 0755.49. | 400 * | Coperchio distribuzione per 750 GT | Cover for 750 GT | 040 m. 751.500 | 1 | resale hardware | |
| 0755.49. | 403 | Coperchio distribuzione per 750 GT | Cover for 750 GT | 04 m. 751.500 | 1 | | |
| 0755.49. | 405 | Coperchio distribuzione per 750 Sport | Cover for 750 Sport | | 1 | . | |
| 0755.49. | 420 | Boccola perno avviamento $\varnothing 20 \times \varnothing 24 \times 25$ | Bush | | 1 | . | |
| 0400.49. | 450 | Anello di tenuta Angus MIM 15 x 30 x 7 | Ring | | 1 | .. | |
| 0011.01. | 090 | Vite TCC 4 MA x 10 UNI 242 | Screw | | 1 | . | |
| 0011.58. | 090 | Dado serrafilo 6MA x 4 | Nut | | 2 | . | |
| 0755.46. | 000 | Coperchio spinterogeno | Cover | | 1 | .. | |
| 73452. | 0449 | Rondella elastica A 4,5 UNI 1751 | Washer | | 2 | . | |



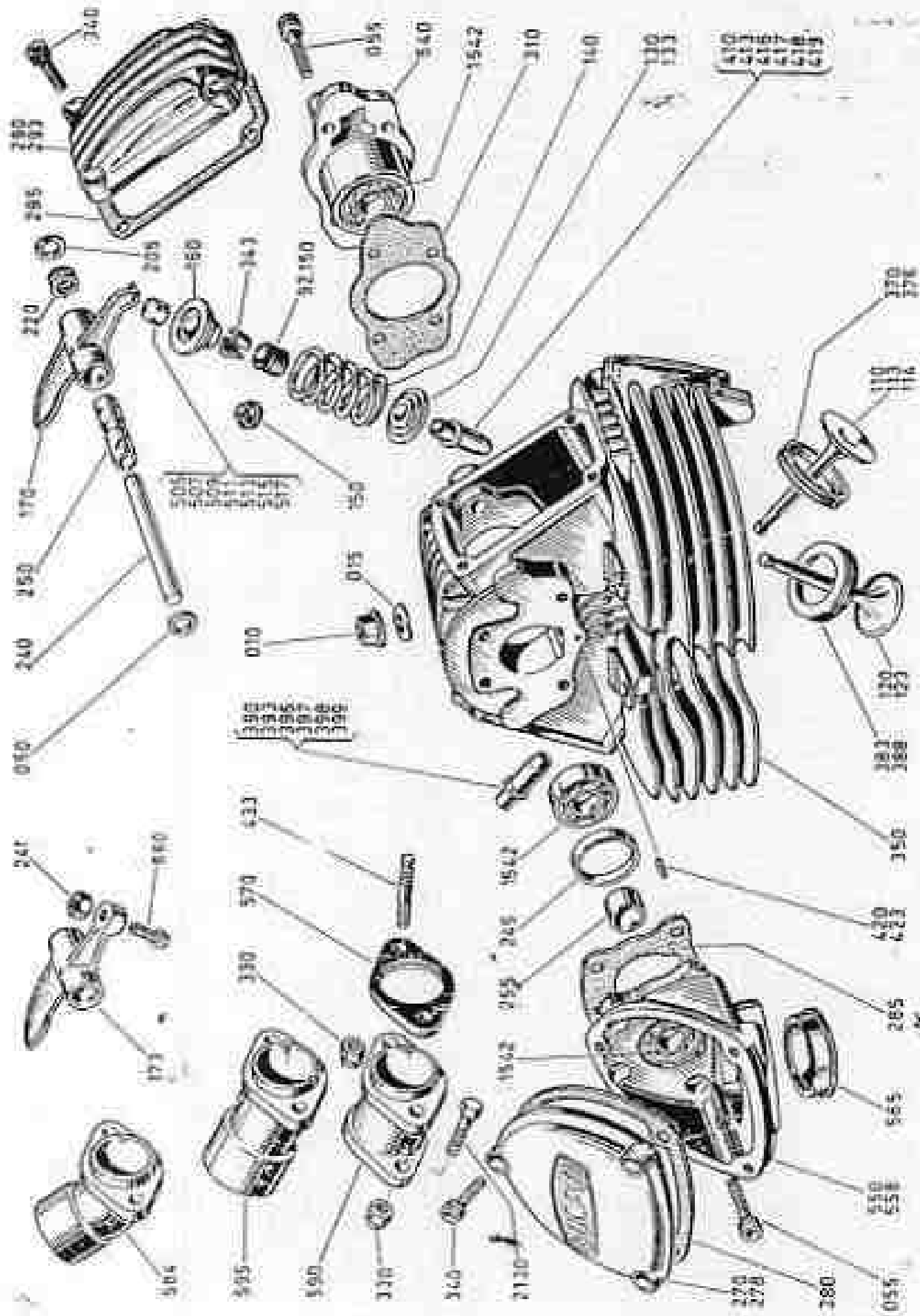
| CLASSIFICA PART-CODE | DENOMINAZIONE | COMPONENT | Velocità Velocity | Quantità Quantity | Unità Unit | Prezzo Price |
|---|---|-------------------------|----------------------|----------------------|---------------|-----------------|
| 73463. 0552 | Rondella elastica A 5,5 UNI 1751 | Washer | | 2 | * | |
| 73435. 0659 | Sfera 1/4" (Ø 6,35) RIV 90152008 | Ball | | 1 | * | |
| 74172. 0676 | Linguetta americana 3x3,7 | Woodruff key | | 1 | ** | |
| 72515. 0827 | Dado esagonale 8Mx5 UNI 203 | Nut | | 1 | * | |
| 73500. 1237 | Anello Seeger 12 E | Seeger | | 1 | ** | |
| 71264. 1301 | Vite TC 5MAx10 | Screw | | 2 | * | |
| 73500. 1542 | Anello Seeger 15 E | Seeger | | 1 | ** | |
| 75119.1542 | Cuscinetto Ø 15 x Ø 35 x 11 RIV 02A normale | Bearing <i>62-02-10</i> | | 2 | * | |
| 71502. 1531 | Vite TCEI 6MAx20 | Screw | | 2 | * | |
| 75110. 1747 | Cuscinetto RIV 01A 17x40x12 (C2) | Bearing | | 1 | * | |
| 75119.1747 | Cuscinetto RIV 01A (normale) Ø 17 x Ø 40 x 12 | Bearing <i>72-05-10</i> | | 1 | * | |
| 73503. 2380 | Anello Seeger 35 I | Seeger | | 1 | ** | |
| <p>fino m. = fino matricola = till e.n. da m. = da matricola = from e.n.</p> <p>In sua vece vengono forniti: 0755.07.113 Perno avviamento 0755.07.306 Leva avviamento 0755.49.403 Coperchio</p> | | | | | | |



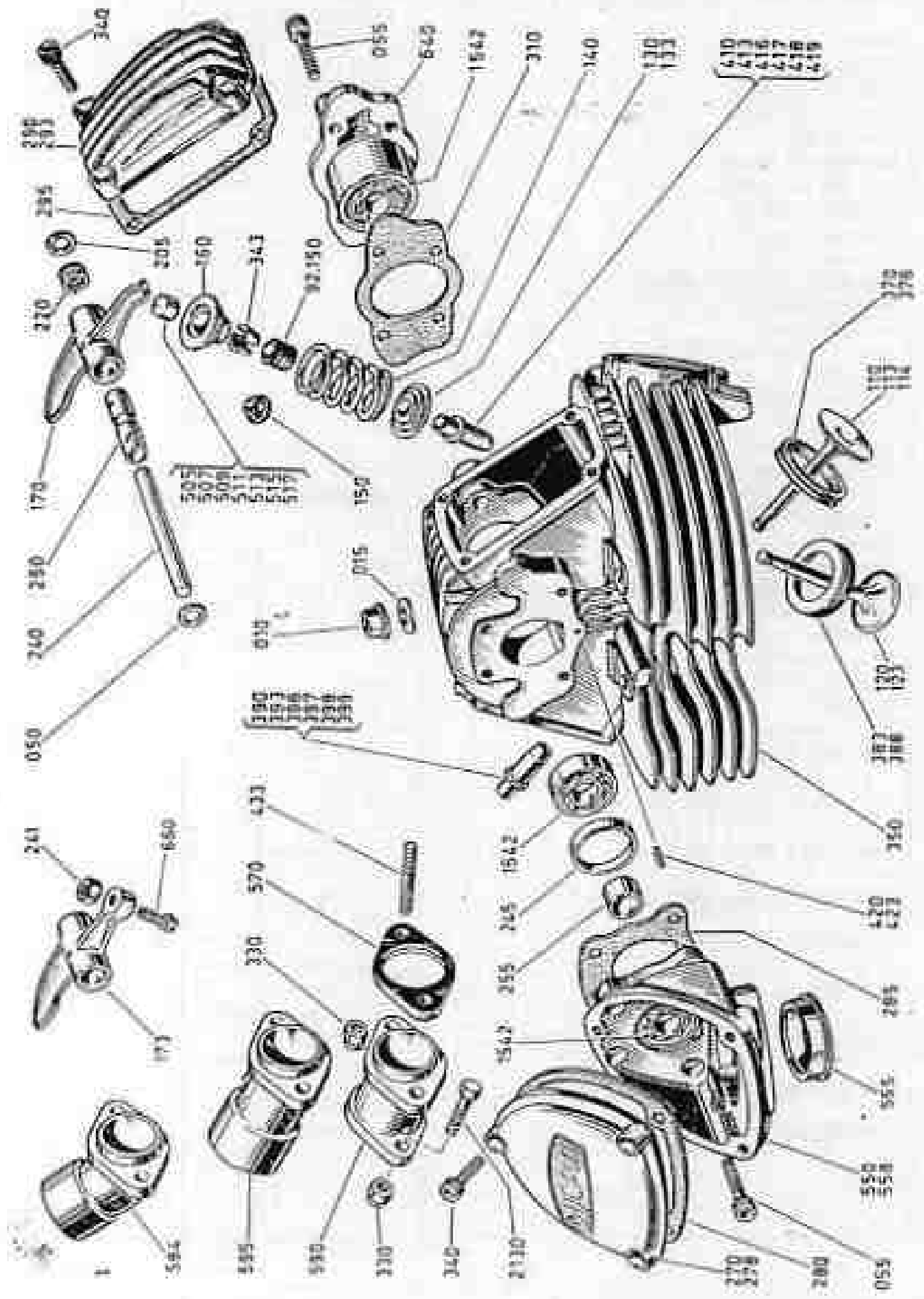
| CLASSIFICA PART-CODE | DENOMINAZIONE | COMPONENT | Velocità | Quantità | Costore | Prezzo |
|-------------------------|---|----------------------------|----------|----------|---------|--------|
| | | | Velocity | Quantity | Supply | Price |
| 0755.04. 010 | Chiara tubo scarico 52 x 1,5 M | Lock ring | | 2 | | |
| 0755.04. 020 | Tubo scarico sinistro, testa verticale | L.H. Exhaust pipe | | 1 | | |
| 0755.04. 025 | Tubo scarico destro, testa orizzontale | R.H. Exhaust pipe | | 1 | | |
| 0755.04. 030 | Guarnizione \varnothing 36 x \varnothing 49 x 3 | Gasket | | 2 | ** | |
| 0755.04. 035 | Tubo trasversale unione dei tubi di scarico | Transversal tube | | 1 | | |
| 0755.04. 100 | Silenziatore destro • CONTI • | R.H. Silencer • CONTI • | | 1 | | |
| 0755.04. 105 | Silenziatore sinistro • CONTI • | L.H. Silencer • CONTI • | | 1 | | |
| 0755.04. 250 | Fascetta \varnothing 1=40,5 Tipo M | Strap | | 4 | | |



| CLASSIFICA PART-CODE | | DENOMINAZIONE | COMPONENT | Valore Value | Quantità Quantity | Testate Seat | Prezzo Price |
|-------------------------|--------|---|-------------------|-----------------|----------------------|-----------------|-----------------|
| 1 | 2 | | | | | | |
| 0400. | 09.010 | Vite TE 8 MA x 18 | Screw | | 4 | | |
| 0755. | 84.010 | Ghiera tubo scarico 52 x 1,5 M | Lock ring | | 2 | | |
| 0755.84. | 023 | Tubo scarico sinistro, testa vorticale | L.H. Exhaust pipe | | 1 | | |
| 0755.84. | 027 | Tubo scarico destro, testa orizzontale | R.H. Exhaust pipe | | 1 | | |
| 0755.84. | 030 | Guarnizione \varnothing 35 x \varnothing 45 x 3 | Gasket | | 2 | ** | |
| 0755.84. | 035 | Tubo trasversale unione dei tubi di scarico | Transversal tube | | 1 | | |
| 0755.84. | 038 | Fascetta per silenziatore - LAFRANCONI - | Strap | | 4 | | |
| 0755.84. | 045 | Fiastrina con fori filettati 8 MA | Plate | | 2 | | |
| 0755.84. | 050 | Staffa destra per silenziatore | R.H. Bracket | | 1 | | |
| 0755.84. | 060 | Staffa sinistra per silenziatore | L.H. Bracket | | 1 | | |
| 0755.84. | 103 | Silenziatore destro senza staffa | R.H. Silencer | | 1 | | |
| 0755.84. | 107 | Silenziatore sinistro senza staffa | L.H. Silencer | | 1 | | |
| 0755.84. | 113 | Silenziatore destro completo - LAFRANCONI - | R.H. Silencer | | 1 | | |
| 0755.84. | 117 | Silenziatore sinistro completo - LAFRANCONI - | L.H. Silencer | | 1 | | |
| 0171.83. | 130 | Rondella \varnothing 8,5 x \varnothing 18 x 1 | Washer | | 4 | | |
| 73483. | 0802 | Rondella elasticità A B,4 | Washer | | 4 | | |



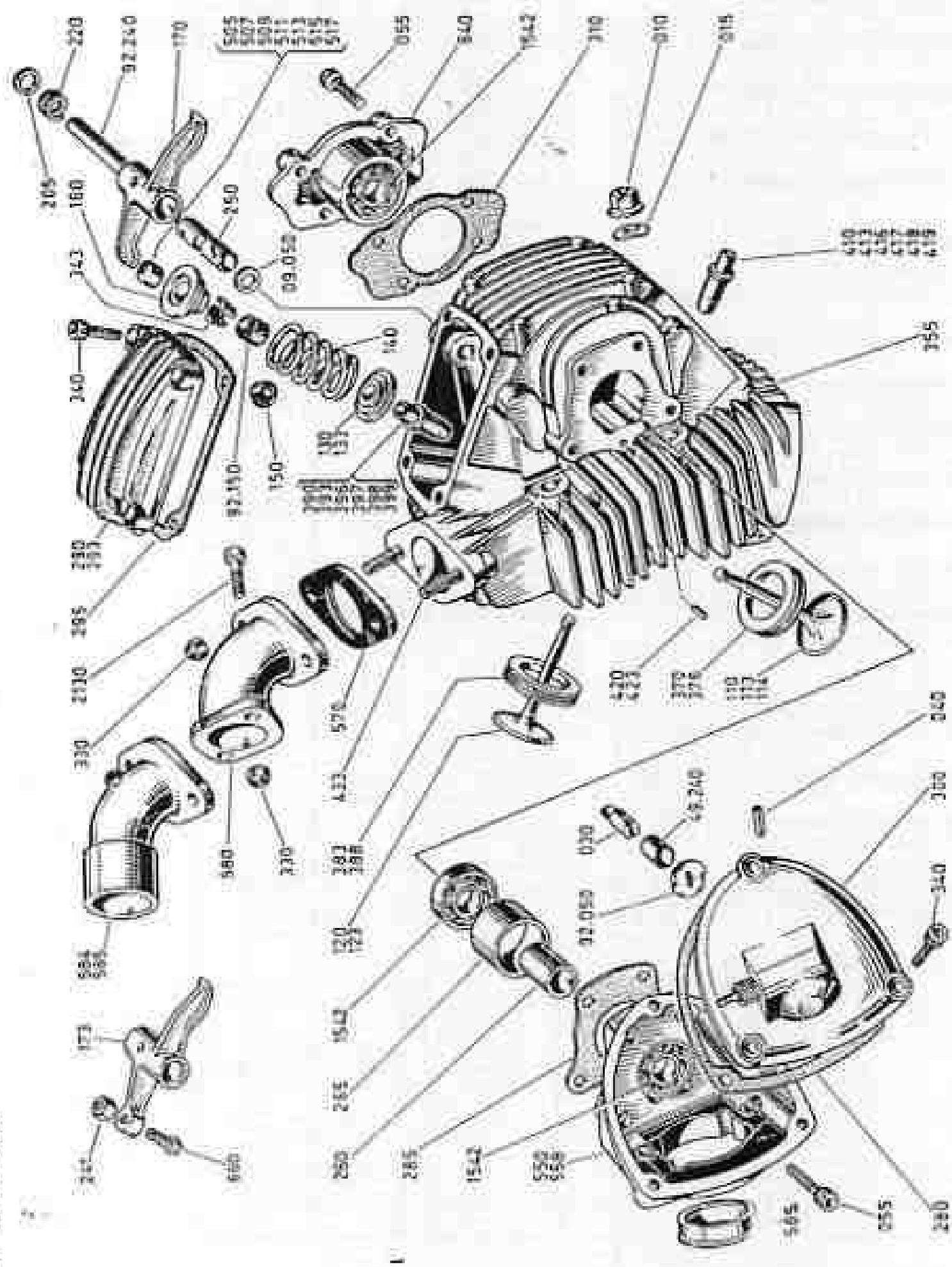
| CLASSIFICA PART-CODE | DENOMINAZIONE | COMPONENT | Validita | Quant. | Posiz. | Prezzi |
|-------------------------|--|------------------------------|----------|----------|--------|--------|
| | | | Validty | Quantity | Supply | Price |
| 1 | 2 | | | | | |
| 0755.92. 010 | Dado speciale 10M ch. 16 | Nut | | 4 | .. | |
| 0400.49. 015 | Rondella curvata \varnothing 10,5 x \varnothing 18 x 0,8 | Washer | | 4 | . | |
| 0400.09. 050 | Rondella rasamento \varnothing 10,5 x \varnothing 16 x 0,5 | Washer | | 4 | .. | |
| 0400.49. 055 | Vite TCEI 6M x 25 | Screw | | 8 | . | |
| 0755.92. 110 | Valvola aspirazione | Inlet valve | fine m. | 1 | | |
| 0755.92. 113 | Valvola aspirazione | Inlet valve | da m. | 1 | | |
| 0755.92. 114 | Valvola aspirazione per 750 SPORT | Inlet valve for 750 SPORT | da m. | 1 | | |
| 0755.92. 120 | Valvola scarico | Exhaust valve | fine m. | 1 | | |
| 0755.92. 123 | Valvola scarico | Exhaust valve | da m. | 1 | | |
| 0755.92. 130 | Scodellino inferiore | Lower cup | fine m. | 2 | .. | |
| 0755.92. 133 | Scodellino inferiore | Lower cup | da m. | 2 | .. | |
| 0755.92. 140 | Molla valvola | Spring | | 2 | .. | |
| 0603.92. 150 | Gommino per valvola | Rubber | da m. | 2 | .. | |
| 0755. 92.150 | Gommino per valvola | Rubber | fine m. | 2 | .. | |
| 0755.92. 160 | Scodellino superiore | Upper cup | | 2 | | |
| 0755.92. 170 | Bilanciere apertuta | Becker | fine m. | 2 | | |
| 0755.92. 173 | Bilanciere apertura | Becker | da m. | 2 | | |
| 0755.92. 205 | Rondella rasamento \varnothing 10,5 x \varnothing 15 x 0,2 | Washer | | 2 | .. | |
| 0150.92. 220 | Rondella elastica | Washer | | 2 | .. | |
| 0755.92. 240 | Fermo bilanciere | Pin | | 2 | .. | |
| 0062.54. 241 | Dado esagonale (M6x1)x4 | Nut | da m. | 2 | | |
| 0755.92. 245 | Distanziale \varnothing 30 x \varnothing 35 x 4,7 | Spacer | | 1 | .. | |
| 0755.92. 250 | Boccola bilanciere | Bush | | 2 | | |
| 0755.92. 255 | Distanziale \varnothing 15 x \varnothing 20 x 13,7 | Spacer | | 1 | .. | |
| 0755.92. 270 | Coperchio supporto distribuzione verticale per 750 GT | Cover for 750 GT | | 1 | | |
| 0755.92. 278 | Coperchio supporto distribuzione per 750 SPORT | Cover for 750 Sport | | 1 | | |
| 0755.92. 280 | Guarnizione coperchio supporto distribuzione | Gasket | | 1 | .. | |
| 0755.92. 285 | Guarnizione supporto distribuzione | Gasket | | 1 | .. | |
| 0755.92. 290 | Coperchietto valvola | Cover | fine m. | 2 | .. | |
| 0755.92. 293 | Coperchietto valvola | Cover | da m. | 2 | | |
| 0755.92. 295 | Guarnizione coperchietto valvola | Gasket | | 2 | .. | |
| 0755.92. 310 | Guarnizione cappello | Gasket | | 1 | .. | |
| 0501.92. 330 | Dado elastic-stop 6MA x 9 | Nut | | 4 | .. | |
| 0630.49. 340 | Vite TCEI 6M x 18 | Screw | | 11 | . | |
| 0600.92. 343 | Semicconi | Cotters | | 2 | .. | |
| 0755.92. 350 | Testa verticale | Head | | 1 | | |
| 0755.92. 370 * | SEDE valvola aspirazione normale | Normal inlet valve seat | | 1 | | |
| 0755.92. 376 * | SEDE valvola aspir. magg. 0,09 | Valve seat overs 0,09 | | 1 | | |
| 0603.92. 383 * | SEDE valvola scarico normale | Normal exhaust seat | | 1 | | |
| 0603.92. 388 * | SEDE valvola scarico maggiorata 0,09 | Valve seat overs 0,09 | | 1 | | |
| 0755.92. 390 * | GUIDAVALVOLA aspirazione normale | Normal inlet valve guide | fine m. | 1 | | |
| 0755.92. 393 * | GUIDAVALVOLA aspirazione normale | Normal inlet valve guide | da m. | 1 | | |
| 0755.92. 396 * | GUIDAVALVOLA aspirazione maggiorata 0,09 | Valve guide overs 0,09 | fine m. | 1 | | |
| 0755.92. 397 * | GUIDAVALVOLA aspirazione maggiorata 0,03 | Valve guide overs 0,03 | da m. | 1 | | |
| 0755.92. 398 * | GUIDAVALVOLA aspirazione maggiorata 0,06 | Valve guide overs 0,06 | da m. | 1 | | |



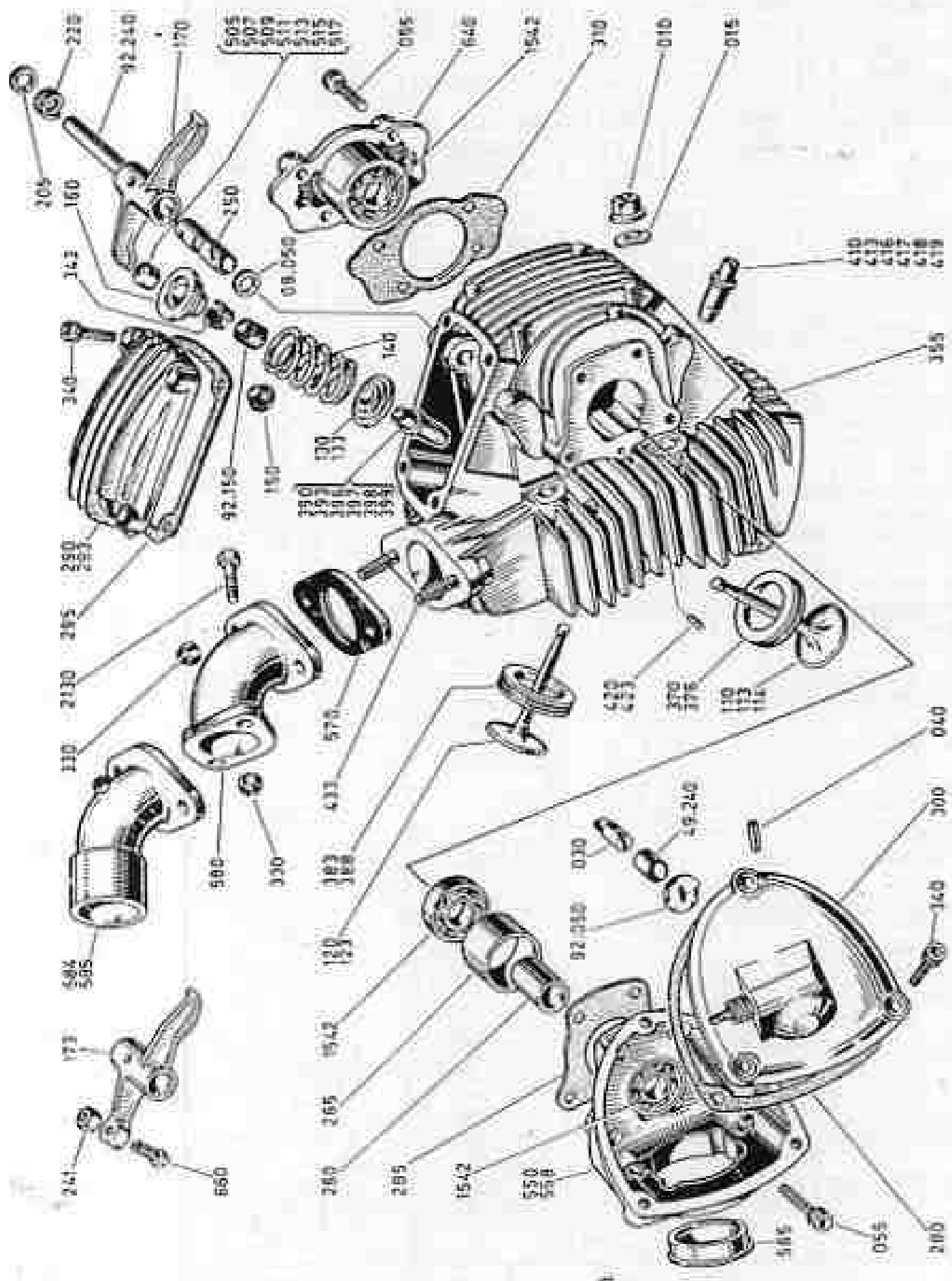
| CLASSIFICA PART-CODE | DENOMINAZIONE | COMPONENT | Velocità | Quantità | Finestra | Prezzo |
|-------------------------|---|-------------------------------|----------|----------|----------|--------|
| | | | Velocity | Quantity | Depth | Price |
| 1 | 2 | | | | | |
| 0755.02. 390 * | GUIDAVALVOLA aspirazione maggiorata 0,09 | Valve guide overs. 0.09 | da m. | 1 | | |
| 0755.02. 410 * | GUIDAVALVOLA scarico normale | Normal exhaust valve guide | fino m. | 1 | | |
| 0755.02. 413 * | GUIDAVALVOLA scarico normale | Normal exhaust valve guide | da m. | 1 | | |
| 0755.02. 416 * | GUIDAVALVOLA scarico maggiorata 0,09 | Valve guide overs. 0.09 | fino m. | 1 | | |
| 0755.02. 417 * | GUIDAVALVOLA scarico maggiorata 0,03 | Valve guide overs. 0.03 | da m. | 1 | | |
| 0755.02. 418 * | GUIDAVALVOLA scarico maggiorata 0,06 | Valve guide overs. 0.06 | da m. | 1 | | |
| 0755.02. 419 * | GUIDAVALVOLA scarico maggiorata 0,09 | Valve guide overs. 0.09 | da m. | 1 | | |
| 0755.02. 420 | Grano di centraggio \varnothing 4 x 11 | Dowel | fino m. | 1 | ** | |
| 0755.02. 423 | Grano di centraggio \varnothing 5 x 11 | Dowel | da m. | 1 | ** | |
| 0400.02. 433 | Prigiametro 8M x 37 | Stud | | 2 | ** | |
| 0723.02. 505 | Registrazione bilanciamento spessore 2,5 (a richiesta) | Rocker, thickness 2.5 | | 2 | ** | |
| 0723.02. 507 | Registrazione bilanciamento spessore 2,7 (a richiesta) | Rocker, thickness 2.7 | | 2 | ** | |
| 0723.02. 508 | Registrazione bilanciamento spessore 2,9 (a richiesta) | Rocker, thickness 2.9 | | 2 | ** | |
| 0723.02. 511 | Registrazione bilanciamento spessore 3,1 (a richiesta) | Rocker, thickness 3.1 | | 2 | ** | |
| 0723.02. 513 | Registrazione bilanciamento spessore 3,3 (a richiesta) | Rocker, thickness 3.3 | | 2 | ** | |
| 0723.02. 515 | Registrazione bilanciamento spessore 3,5 (a richiesta) | Rocker, thickness 3.5 | | 2 | ** | |
| 0723.02. 517 | Registrazione bilanciamento spessore 3,7 (a richiesta) | Rocker, thickness 3.7 | | 2 | ** | |
| 0755.02. 550 | Sopporta distribuzione per 750 GT | Yoke for 750 GT | | 2 | | |
| 0755.02. 558 | Sopporta distribuzione per 750 SPORT | Yoke for 750 Sport | | 2 | | |
| 0755.02. 565 | Bussola porta cuscinetto | Bush | | 2 | ** | |
| 0755.02. 570 | Guarnizione condotti aspirazione verticale e orizzontale | Gasket | | 2 | ** | |
| 0755.02. 584 | Condotto aspiraz. verticale per 750 GT DELL'ORTO | Air intake for DELL'ORTO | da m. | 1 | | |
| 0755.02. 590 | Condotto aspirazione verticale per 750 GT-AMAL | Air intake for AMAL | fino m. | 1 | | |
| 0755.02. 595 | Condotto aspirazione verticale per 750 SPORT | Air intake | | 1 | | |
| 0755.02. 640 | Cappellino portacuscinetto | Cap | | 1 | | |
| 0500.02. 660 | Vite registro | Screw | da m. | 2 | | |
| 75120. 1542 | Cuscinetto RIV 02 A \varnothing 15 x \varnothing 35 x 11 (C3) | Bearing | | 3 | | |
| 70814. 2130 | Vite TE BMA x 25 LMG 5735 | Screw | | 2 | | |

fino m = fino matricola = till e.a.

da m = da matricola = from e.a.



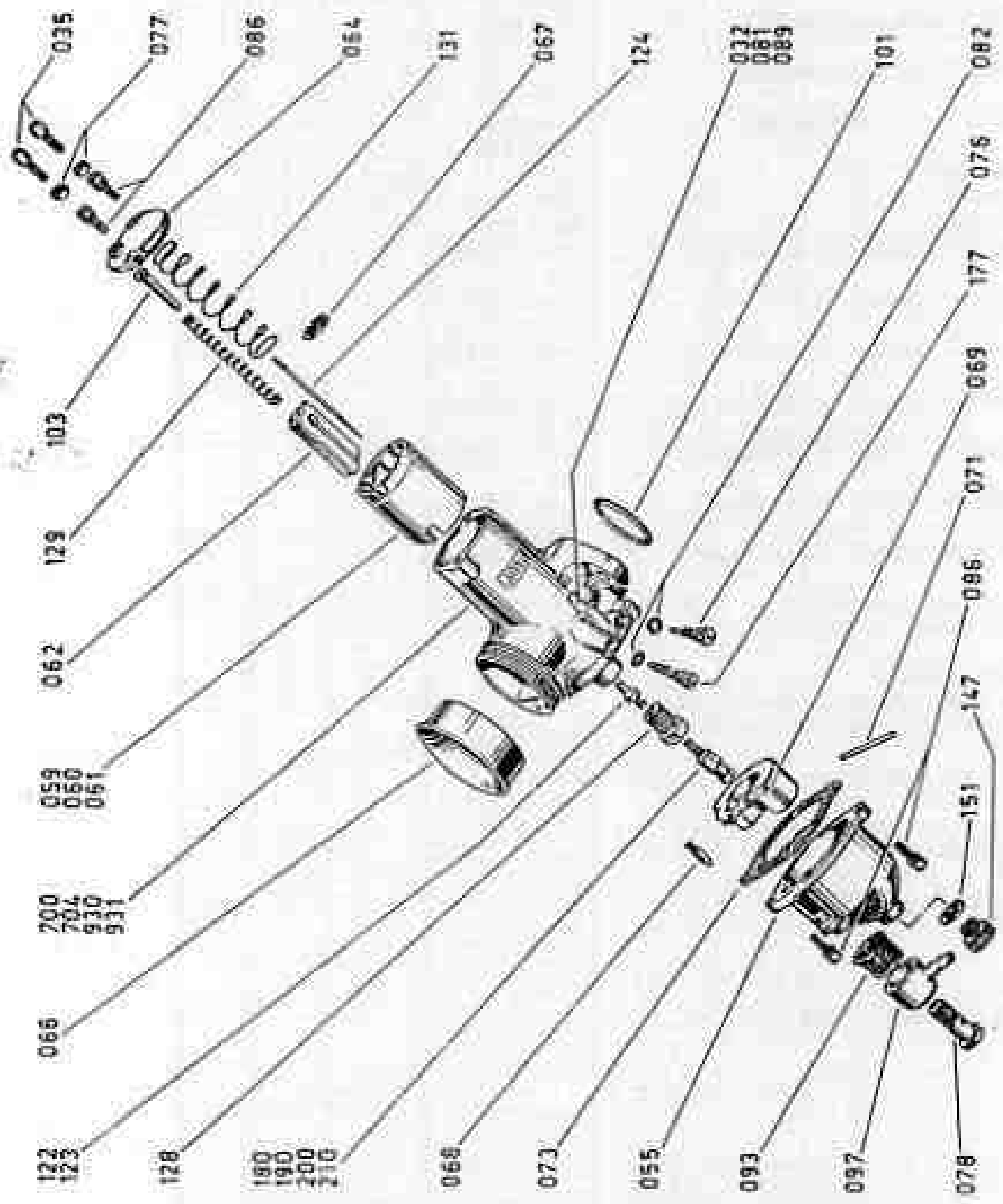
| CLASSIFICA PART CODE | DEMINIAZIONE | COMPONENT | Validità Validity | Quantità Quantity | Unità Tagli | Prezzo Price |
|-------------------------|--|------------------------------|----------------------|----------------------|----------------|-----------------|
| 0755.92. 010 | Dado speciale TOM.ch. 16 | Nut | | 4 | ** | |
| 0400.43. 015 | Rondella curvata \varnothing 10,5 x \varnothing 18 x 0,8 | Washer | | 4 | * | |
| 0755.92. 030 | Innesto a croce | Cross | | 1 | ** | |
| 0430.98. 040 | Spina elastica spaccata | Drift | | 1 | ** | |
| 0400. 09.050 | Rondella rasamento \varnothing 10,5 x \varnothing 16 x 0,5 | Washer | | 4 | ** | |
| 0603. 92.050 | Biscotto | Disc | | 1 | ** | |
| 0400.43. 055 | Vite TCEI 6M x 25 | Screw | | 8 | * | |
| 0755.92. 110 | Valvola aspirazione | Inlet valve | fino m. | 1 | | |
| 0755.92. 113 | Valvola aspirazione | Inlet valve | da m. | 1 | | |
| 0755.92. 114 | Valvola aspirazione per 750 SPORT | Inlet valve for 750 SPORT | da m. | 1 | | |
| 0755.92. 120 | Valvola scarico | Exhaust valve | fino m. | 1 | | |
| 0755.92. 121 | Valvola scarico | Exhaust valve | da m. | 1 | | |
| 0755.92. 130 | Scodellino inferiore | Lower cup | fino m. | 2 | ** | |
| 0755.92. 133 | Scodellino inferiore | Lower cup | da m. | 2 | ** | |
| 0755.92. 140 | Molla valvola | Spring | | 2 | ** | |
| 0603.92. 150 | Gommino per valvola | Rubber | da m. | 2 | ** | |
| 0755. 92.150 | Gommino per valvola | Rubber | fino m. | 2 | ** | |
| 0755.92. 160 | Scodellino superiore | Upper cup | | 2 | | |
| 0755.92. 170 | Bilanciere apertura | Rocker | fino m. | 2 | | |
| 0755.92. 173 | Bilanciere apertura | Rocker | da m. | 2 | | |
| 0755.92. 205 | Rondella rasamento \varnothing 10,5 x \varnothing 15 x 0,2 | Washer | | 2 | ** | |
| 0150.92. 220 | Rondella elastica | Washer | | 2 | ** | |
| 0022. 49.240 | Beccola | Bush | fino m. | 1 | ** | |
| 0755. 92.240 | Perno bilanciere | Pin | | 2 | ** | |
| 0062.54. 241 | Dado esagonale (M8 x 1) x 4 | Nut | da m. | 2 | | |
| 0755.92. 250 | Boccola bilanciere | Bush | | 2 | | |
| 0755.92. 260 | Distanziale \varnothing 15 x \varnothing 20 x 33,7 | Spacer | | 1 | ** | |
| 0755.92. 265 | Distanziale \varnothing 30 x \varnothing 35 x 24,7 | Spacer | | 1 | ** | |
| 0755.92. 280 | Guarnizione coperchio supporto distribuzione | Gasket | | 1 | ** | |
| 0755.92. 285 | Guarnizione supporto distribuzione | Gasket | | 1 | ** | |
| 0755.92. 290 | Coperchietto valvola | Cover | fino m. | 2 | | |
| 0755.92. 293 | Coperchietto valvola | Cover | da m. | 2 | | |
| 0755.92. 295 | Guarnizione coperchietto valvola | Gasket | | 2 | ** | |
| 0755.92. 300 | Coperchietto con rinvio contagiri | Cover with angle drive | | 1 | | |
| 0755.92. 310 | Guarnizione cappelotto | Gasket | | 1 | ** | |
| 0501.92. 330 | Dado elastic-stop 3MA x 8 | Nut | | 4 | ** | |
| 0631.49. 340 | Vite TCEI 6M x 18 | Screw | | 11 | * | |
| 0603.92. 343 | Semiconi | Cutters | | 2 | ** | |
| 0755.92. 355 | Testa orizzontale | Head | | 1 | | |
| 0755.92. 370 * | SEDE valvola aspirazione normale | Normal inlet valve seat | | 1 | | |
| 0755.92. 378 * | SEDE valvola aspirazione maggiorata 0,02 | Valve seat overs. 0.02 | | 1 | | |
| 0603.92. 383 * | SEDE valvola scarico normale | Normal exhaust seat | | 1 | | |
| 0603.92. 388 * | SEDE valvola scarico maggiorata 0,03 | Valve seat overs. 0.03 | | 1 | | |
| 0755.92. 390 * | GUIDAVALVOLA aspirazione normale | Normal inlet valve guide | fino m. | 1 | | |
| 0755.92. 393 * | GUIDAVALVOLA aspirazione normale | Normal inlet valve guide | da m. | 1 | | |
| 0755.92. 396 * | GUIDAVALVOLA aspirazione maggiorata 0,03 | Valve guide overs. 0.03 | fino m. | 1 | | |
| 0755.92. 397 * | GUIDAVALVOLA aspirazione maggiorata 0,03 | Valve guide overs. 0.03 | da m. | 1 | | |



| CLASSIFICA PART NUMBER | DENOMINAZIONE | COMPONENT | Valore | Quantità | Partenza | Prezzo |
|---------------------------|---|-------------------------------|---------|----------|----------|--------|
| | | | Value | Quantity | Serialy | Price |
| 0755.92. 200 * | GUIDAVALVOLA aspirazione maggiorata 0,06 | Valve guide overs. 0.06 | da m. | 1 | | |
| 0755.92. 200 * | GUIDAVALVOLA aspirazione maggiorata 0,09 | Valve guide overs. 0.09 | da m. | 1 | | |
| 0755.92. 410 * | GUIDAVALVOLA scarico normale | Normal exhaust valve guide | fino m. | 1 | | |
| 0755.92. 413 * | GUIDAVALVOLA scarico normale | Normal exhaust valve guide | da m. | 1 | | |
| 0755.92. 416 * | GUIDAVALVOLA scarico maggiorata 0,09 | Valve guide overs. 0.09 | fino m. | 1 | | |
| 0755.92. 417 * | GUIDAVALVOLA scarico maggiorata 0,03 | Valve guide overs. 0.03 | da m. | 1 | | |
| 0755.92. 418 * | GUIDAVALVOLA scarico maggiorata 0,06 | Valve guide overs. 0.06 | da m. | 1 | | |
| 0755.92. 419 * | GUIDAVALVOLA scarico maggiorata 0,09 | Valve guide overs. 0.09 | da m. | 1 | | |
| 0755.92. 420 | Grano di contraggio \varnothing 4 x 11 | Dowel | fino m. | 1 | ** | |
| 0755.92. 423 | Grano di contraggio \varnothing 5 x 11 | Dowel | da m. | 1 | ** | |
| 0400.92. 433 | Prigioniera 6M x 37 | Stud | | 2 | ** | |
| 0772.92. 505 | Registra bilanciere spessore 2,5 (a richiesta) | Rocker, thickness 2.5 | | 2 | ** | |
| 0772.92. 507 | Registra bilanciere spessore 2,7 (a richiesta) | Rocker, thickness 2.7 | | 2 | ** | |
| 0772.92. 509 | Registra bilanciere spessore 2,9 (a richiesta) | Rocker, thickness 2.9 | | 2 | ** | |
| 0772.92. 511 | Registra bilanciere spessore 3,1 (montato) | Rocker, thickness 3.1 | | 2 | ** | |
| 0772.92. 513 | Registra bilanciere spessore 3,3 (a richiesta) | Rocker, thickness 3.3 | | 2 | ** | |
| 0772.92. 515 | Registra bilanciere spessore 3,5 (a richiesta) | Rocker, thickness 3.5 | | 2 | ** | |
| 0772.92. 517 | Registra bilanciere spessore 3,7 (a richiesta) | Rocker, thickness 3.7 | | 2 | ** | |
| 0755.92. 550 | Sopporta distribuzione per 750 GT | Yoke for 750 GT | | 1 | | |
| 0755.92. 551 | Sopporta distribuzione per 750 SPORT | Yoke for 750 Sport | | 1 | | |
| 0755.92. 565 | Bussola porta cuscinetto | Bush | | 1 | ** | |
| 0755.92. 570 | Guarnizione condotti aspirazione verticale e orizzontale | Gasket | | 1 | ** | |
| 0755.92. 580 | Condotto aspirazione orizzontale per 750 GT-AMAL | Air intake for AMAL | fino m. | 1 | | |
| 0755.92. 584 | Condotto aspirazione orizzontale per 750 GT DELL'ORTO | Air intake for DELL'ORTO | da m. | 1 | | |
| 0755.92. 585 | Condotto aspirazione orizzontale per 750 SPORT | Air intake | | 1 | | |
| 0755.92. 640 | Cappellotto portacuscinetto | Cap | | 1 | | |
| 0500.92. 660 | Vite registro | Screw | da m. | 2 | | |
| 75120. 1542 | Cuscinetto RIV 92 A \varnothing 15 x \varnothing 35 x 11 (C3) | Spring | | 3 | | |
| 70914. 2130 | Vite TE BMA x 25 UNI 5739 | Screw | | 2 | | |

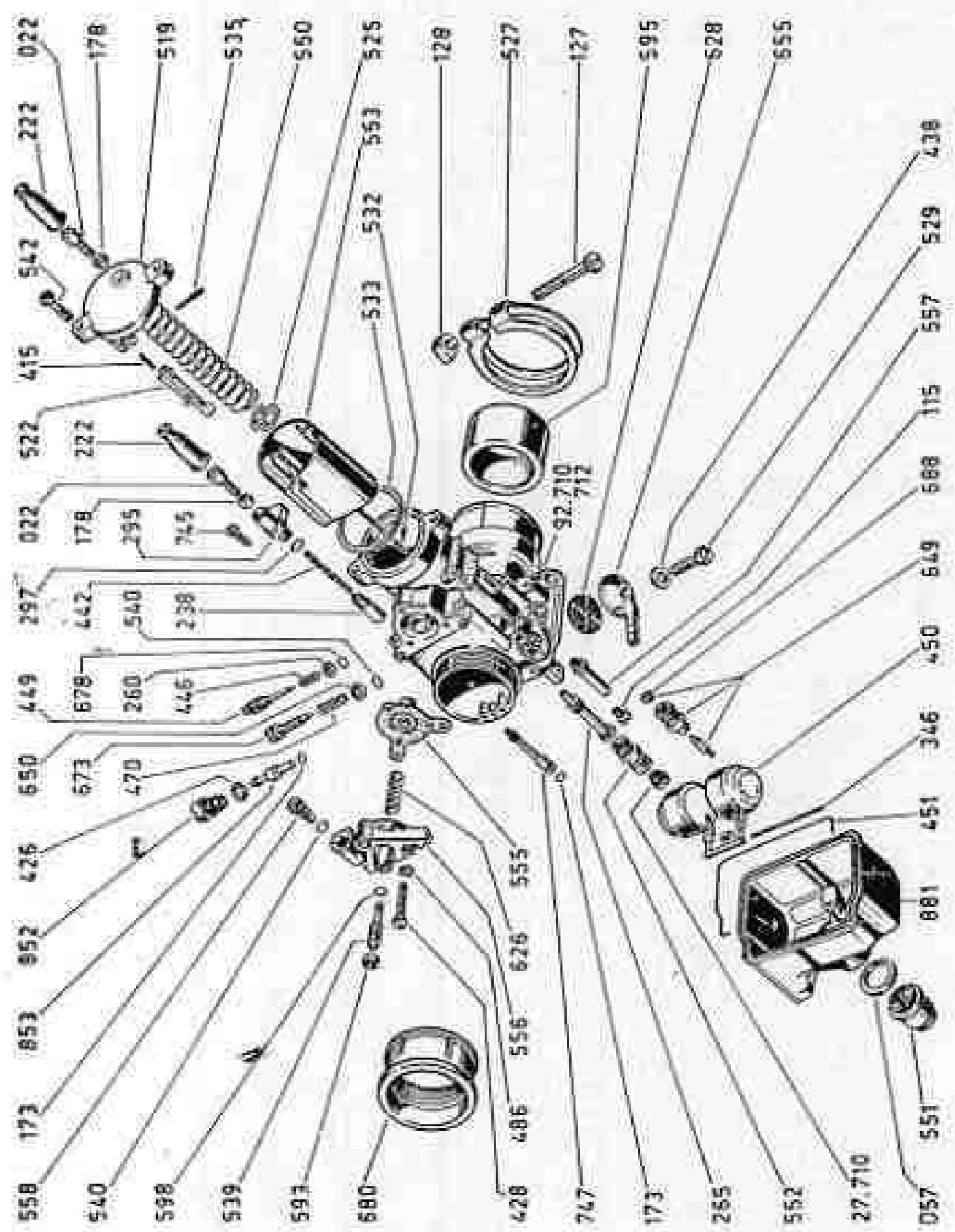
fino m. = fino matricola = till s.n.

da m. = da matricola = from s.n.

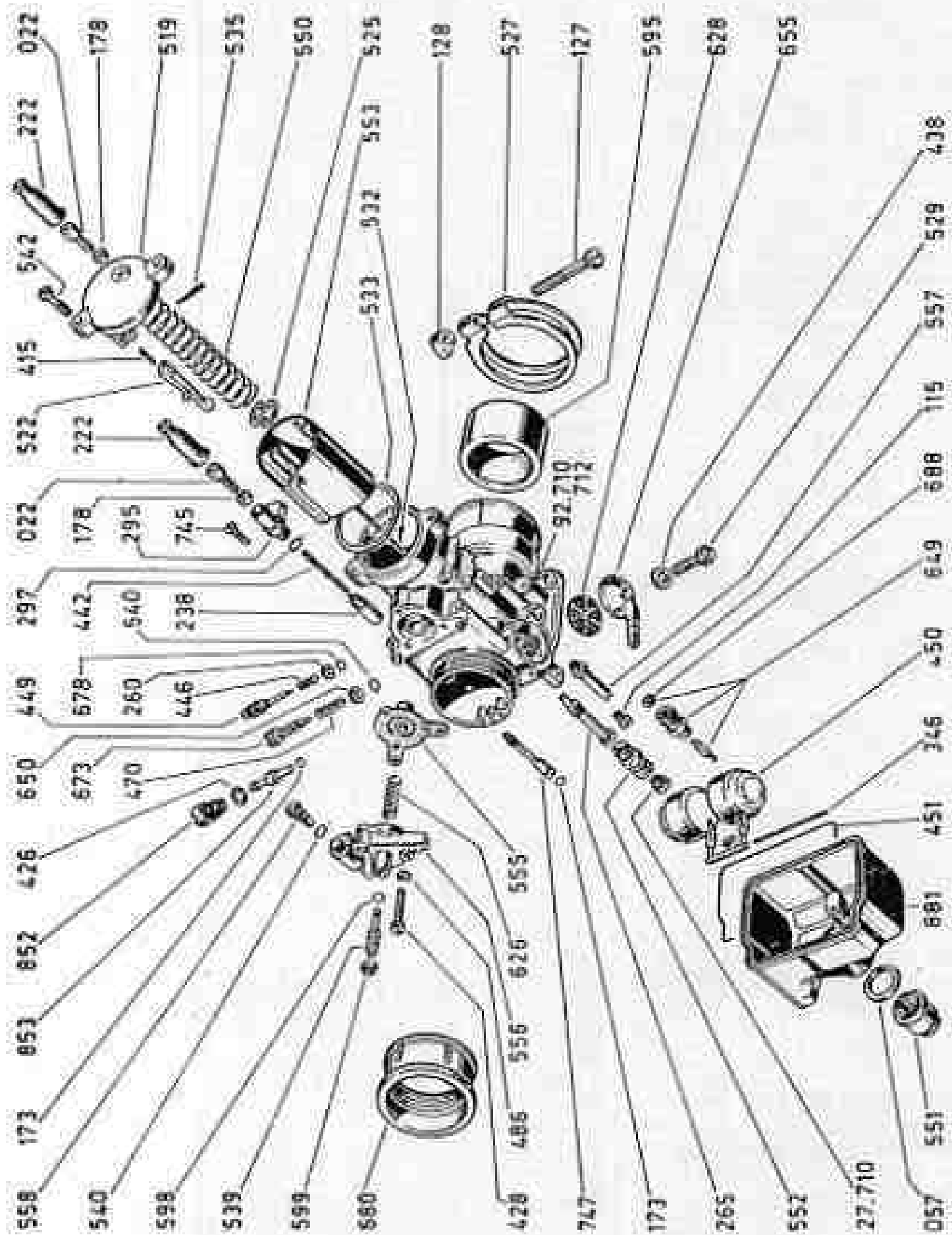


| CLASSIFICA PART-CODE | DENOMINAZIONE | COMPONENT | Validità Validity | Quantità Quantity | Partitas Parts | Prezzo Price |
|-------------------------|---|-------------------------|----------------------|----------------------|-------------------|-----------------|
| 0755.25. 032 | Molla 14/032 | Spring | m.l. | 1 | .. | |
| 0755.25. 035 | Vite tendifilo 4/035 | Screw | | 2 | .. | |
| 0755.25. 055 | Corpo vaschetta 622/055 | Chamber body | | 1 | | |
| 0755.25. 059 | Valvola gas n. 2 1/2 928/059/2 1/2 | Throttle valve | | 1 | | |
| 0755.25. 060 | Valvola gas n. 3 928/060/3 | Throttle valve | | 1 | | |
| 0755.25. 061 | Valvola gas n. 3 1/2 928/061/3 1/2 | Throttle valve | | 1 | | |
| 0755.25. 062 | Valvola aria 928/062 | Air valve | | 1 | | |
| 0755.25. 064 | Coperchio 928/064 | Cover | | 1 | | |
| 0755.25. 066 | Cornetto presa aria 528/066 | Air intake | | 1 | .. | |
| 0755.25. 067 | Ancorino 622/067 | Needle clip | | 1 | .. | |
| 0755.25. 068 | Spillo galleggiante 622/068 | Float needle | | 1 | .. | |
| 0755.25. 069 | Galleggiante 622/069 | Float | | 1 | | |
| 0755.25. 071 | Perno galleggiante 622/071 | Float spindle | | 1 | .. | |
| 0755.25. 073 | Guarnizione vaschetta 622/073 | Gasket | | 1 | .. | |
| 0755.25. 076 | Vite regolazione 622/076 | Screw | | 1 | .. | |
| 0755.25. 077 | Dado 5/077 | Nut | | 2 | .. | |
| 0755.25. 078 | Vite fissaggio 622/078 | Screw | | 1 | .. | |
| 0755.25. 081 | Testa lisciatore 622/081 | Tickler head | m.l. | 1 | .. | |
| 0755.25. 082 | Anellino di tenuta 622/082 | Ring | | 2 | .. | |
| 0755.25. 086 | Vite fissaggio 622/086 | Screw | | 4 | .. | |
| 0755.25. 089 | Stelo lisciatore 622/089 | Tickler stem | m.l. | 1 | .. | |
| 0755.25. 093 | Filtro benzina 376/093 | Filter | | 1 | .. | |
| 0755.25. 097 | Pipetta semplice 376/097 | Banjo simple | | 1 | | |
| 0755.25. 101 | Anello tenuta 622/101 | Ring | | 1 | .. | |
| 0755.25. 103 | Guidavalvola aria 928/103 | Air valve guide | | 1 | .. | |
| 0755.25. 122 | Polverizzatore 106 622/122/106 | Needle jet | | 1 | | |
| 0755.25. 123 | Polverizzatore 107 622/122/107 | Needle jet | | 1 | | |
| 0755.25. 124 | Spillo conico 622/124 | Throttle needle | | 1 | .. | |
| 0755.25. 126 | Portagetto 622/126 | Jet holder | | 1 | | |
| 0755.25. 129 | Molla valvola 622/129 | Spring | | 1 | .. | |
| 0755.25. 131 | Molla valvola 622/131 | Spring | | 1 | .. | |
| 0755.25. 147 | Tappo vaschetta 622/147 | Plug | | 1 | .. | |
| 0755.25. 151 | Guarnizione 622/151 | Gasket | | 1 | .. | |
| 0755.25. 177 | Vite regolazione 622/077 | Screw | | 1 | .. | |
| 0755.25. 180 | Getto max n. 180 376/100/180 | Main jet | | 1 | .. | |
| 0755.25. 190 | Getto max n. 190 376/100/190 | Main jet | | 1 | .. | |
| 0755.25. 200 | Getto max n. 200 376/100/200 | Main jet | | 1 | .. | |
| 0755.25. 210 | Getto max n. 210 376/100/210 | Main jet | | 1 | .. | |
| 0755.32. 700 | Carburatore destro AMAL R 930/76 Ø 30 | R.H. Carburetor | | 1 | | |
| 0755.32. 704 | Carburatore sinistro AMAL L 930/77 Ø 30 | L.H. Carburetor | | 1 | | |
| 0755.25. 930 | Corpo per carburatore destro R 930 | R.H. carburetor body | | 1 | | |
| 0755.25. 931 | Corpo per carburatore sinistro L 930 | L.H. carburetor body | | 1 | | |

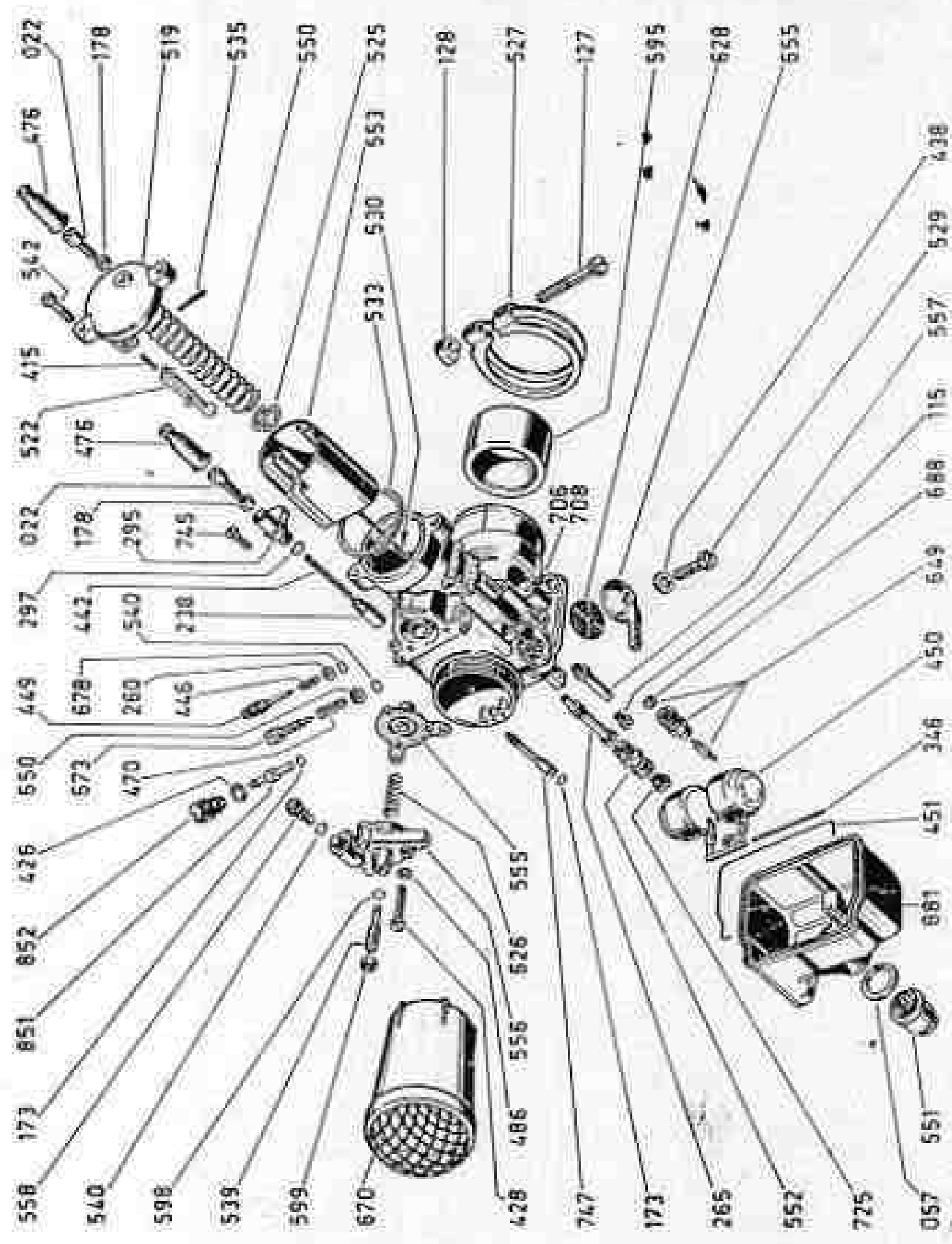
m.l. = manca figura = without drawing



| CLASSIFICA PART-CODE | DEDENOMINAZIONE | COMPONENT | Quantità Quantity | Quantità Quantity | Particelle Supply | Prezzo Price |
|-------------------------|--|----------------|----------------------|----------------------|----------------------|-----------------|
| 0190.27. 022 | Vite tendifilo 1104 | Screw | | | | |
| 0155.27. 057 | Guarnizione tappo fissaggio vaschetta 4057 | Gasket | 2 | | .. | |
| 0150.27. 115 | Getto minimo n. 65-1406 | Idler jet | 1 | | .. | |
| 0600.27. 127 | Vite serraggio anello 8127 | Screw | 1 | | .. | |
| 0600.27. 128 | Riastina vite serraggio anello 8128 | Flare | 1 | | .. | |
| 0615.27. 173 | Guarnizione getto pompa e getto avviamento 6173 | Gasket | 2 | | .. | |
| 0160.27. 178 | Dado bloccaggio vite tendifilo 1091 | Nut | 2 | | .. | |
| 0755.27. 222 | Cappuccio cavo gas e avviamento 8222 | Cap | 2 | | .. | |
| 0615.27. 238 | Valvola avviamento 3238 | Valve | 1 | | .. | |
| 0755.27. 260 | Rondella piana 8260 | Washer | 1 | | .. | |
| 0755.27. 265 | Pulverizzatore 265 AB 8540 | Atomiser | 1 | | .. | |
| 0620.27. 295 | Coperchio dispositivo avviamento 8295 | Cover | 1 | | .. | |
| 0600.27. 297 | Guarnizione coperchio dispositivo avviamento 8297 | Gasket | 1 | | .. | |
| 0615.27. 346 | Fermo galleggiante 7346 | Pin | 1 | | .. | |
| 0755.27. 415 | Molla richiamo leva pompa 7415 | Spring | 1 | | .. | |
| 0755.27. 426 | Guarnizione portagetto pompa 8426 | Gasket | 1 | | .. | |
| 0755.27. 428 | Vite fissaggio coperchio pompa 8428 | Screw | 3 | | .. | |
| 0090.27. 438 | Guarnizione vite fissaggio pipetta 4052 | Gasket | 1 | | .. | |
| 0100.27. 442 | Molla richiamo valvola avviamento 4043 | Spring | 1 | | .. | |
| 0615.27. 446 | Molla vite regolazione miscela minimo 7446 | Spring | 1 | | .. | |
| 0615.27. 449 | Vite regolazione miscela minimo 7449 | Screw | 1 | | .. | |
| 0615.27. 450 | Galleggiante tipo 01-gr. 10-7450 | Float | 1 | | .. | |
| 0615.27. 451 | Guarnizione vaschetta 7451 | Gasket | 1 | | .. | |
| 0504.27. 470 | Molla vite regolazione valvola gas 4070 | Spring | 1 | | .. | |
| 0100.27. 486 | Rondella elastica 5011 | Washer | 3 | | .. | |
| 0755.27. 519 | Coperchio camera miscela 8519 | Cover | 1 | | .. | |
| 0755.27. 522 | Leva comando pompa 8522 | Lever | 1 | | .. | |
| 0755.27. 525 | Fermaglio spilla conico 8525 | Catch | 1 | | .. | |
| 0755.27. 527 | Anello serraggio manicotto 8527 | Ring | 1 | | .. | |
| 0090.27. 529 | Vite fissaggio pipetta 4568 | Screw | 1 | | .. | |
| 0755.27. 532 | Spillo conico K3/2 tacca 8530 | Needle | 1 | | .. | |
| 0755.27. 533 | Guarnizione coperchio camera miscela 8533 | Gasket | 1 | | .. | |
| 0755.27. 535 | Fermo leva comando pompa 8535 | Pin | 1 | | .. | |
| 0755.27. 539 | Vite regolazione membrana pompa 8539 | Screw | 1 | | .. | |
| 0755.27. 540 | Guarnizione vite regolazione valvola gas e valvola man- data pompa 7540 | Gasket | 2 | | .. | |
| 0755.27. 542 | Vite fissaggio coperchio camera miscela 8542 | Screw | 2 | | .. | |
| 0755.27. 550 | Molla richiamo valvola gas 8550 | Spring | 1 | | .. | |
| 0750.27. 551 | Tappo fissaggio vaschetta 8551 | Plug | 1 | | .. | |
| 0755.27. 552 | Portagetto massimo 8552 | Jet holder | 1 | | .. | |
| 0755.27. 553 | Valvola gas n. 70 con camme 13/23-8553 | Throttle valve | 1 | | .. | |
| 0755.27. 555 | Membrana pompa 8555 | Membrane | 1 | | .. | |
| 0755.27. 556 | Coperchio pompa 8556 | Cover | 1 | | .. | |
| 0755.27. 557 | Valvola aspirazione 8557 | Inlet valve | 1 | | .. | |
| 0755.27. 558 | Valvola mandata pompa 8558 | Valve | 1 | | .. | |
| 0755.27. 559 | Riduzione istante 8559 | Reducer | 1 | | .. | |
| 0755.27. 598 | Guarnizione vite regolazione membrana pompa 8598 | Gasket | 1 | | .. | |
| 0755.27. 599 | Dado bloccaggio vite regolazione membrana pompa 8599 | Nut | 1 | | .. | |
| 0755.27. 626 | Molla membrana pompa 7626 | Spring | 1 | | .. | |
| 0021.27. 628 | Filtro benzina 6100 | Filter | 1 | | .. | |
| 0755.27. 649 | Valvola a spillo n. 250/8649 | Valve | 1 | | .. | |
| 0755.27. 650 | Rondella piana 4550 | Washer | 1 | | .. | |
| 1504.27. 655 | Pipetta ricordo tubo benzina 6273 | Pipe | 1 | | .. | |
| 0615.27. 673 | Vite regolazione valvola gas 7673 | Screw | 1 | | .. | |
| 0755.27. 678 | Guarnizione vite regolazione miscela minimo 8678 | Gasket | 1 | | .. | |
| 0755.27. 680 | Conetto presa aria 8680/00.55 | Ball | 1 | | .. | |
| 0504.27. 688 | Guarnizione valvola a spillo 6288 | Gasket | 1 | | .. | |

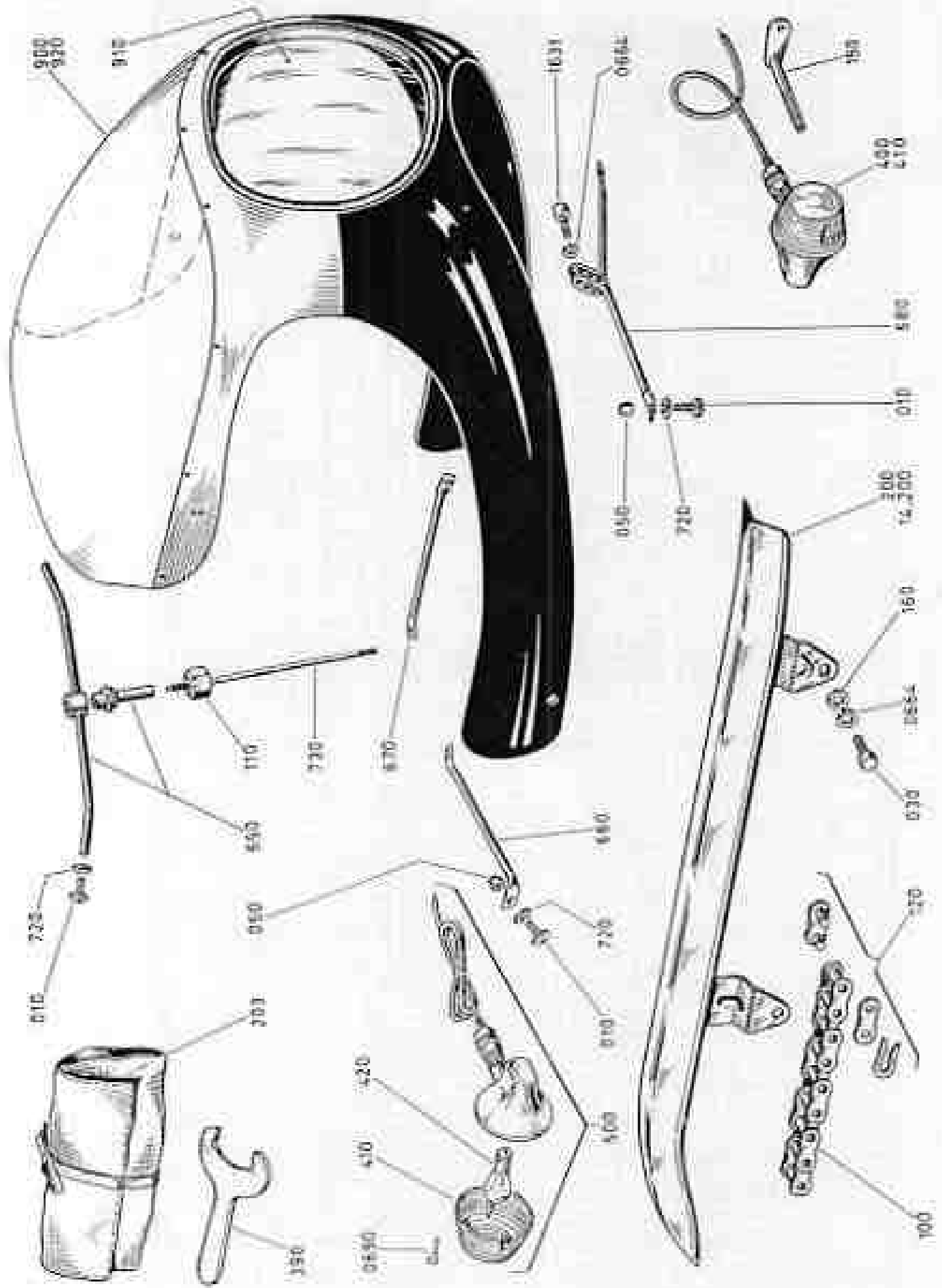


| CLASSIFICA PART-CODE | | DENOMINAZIONE | COMPONENT | Validità Validity | Quantità Quantity | Particelle Parts | Prezzo Price |
|-------------------------|--------|---|-----------------|----------------------|----------------------|---------------------|-----------------|
| 1 | 2 | | | | | | |
| 0615 | 27.210 | Getto massimo n. 110-0413 | Main jet | | 1 | -- | |
| 0755 | 92.710 | Carburatore destro orizzontale DELL'ORTO PHF 30 AD - 4508 | R.H. carburetor | tipo m. type m. | 1 | | |
| 0755.30 | 712 | Carburatore sinistro verticale DELL'ORTO PHF 30 AS - 4507 | L.H. carburetor | | 1 | | |
| 0615.27 | 745 | Vite fissaggio coperchio dispositivo avviamento 7745 | Screw | | 1 | -- | |
| 0755.27 | 747 | Getto avviamento n. 75-7746 | Jet | | 1 | | |
| 0755.27 | 852 | Portagetto pompa 7852 | Jet holder | | 1 | | |
| 0755.27 | 853 | Getto pompa n. 40-7851 | Jet | | 1 | | |
| 0755.27 | 881 | Vaschetta 7881 | Chamber | | 1 | | |

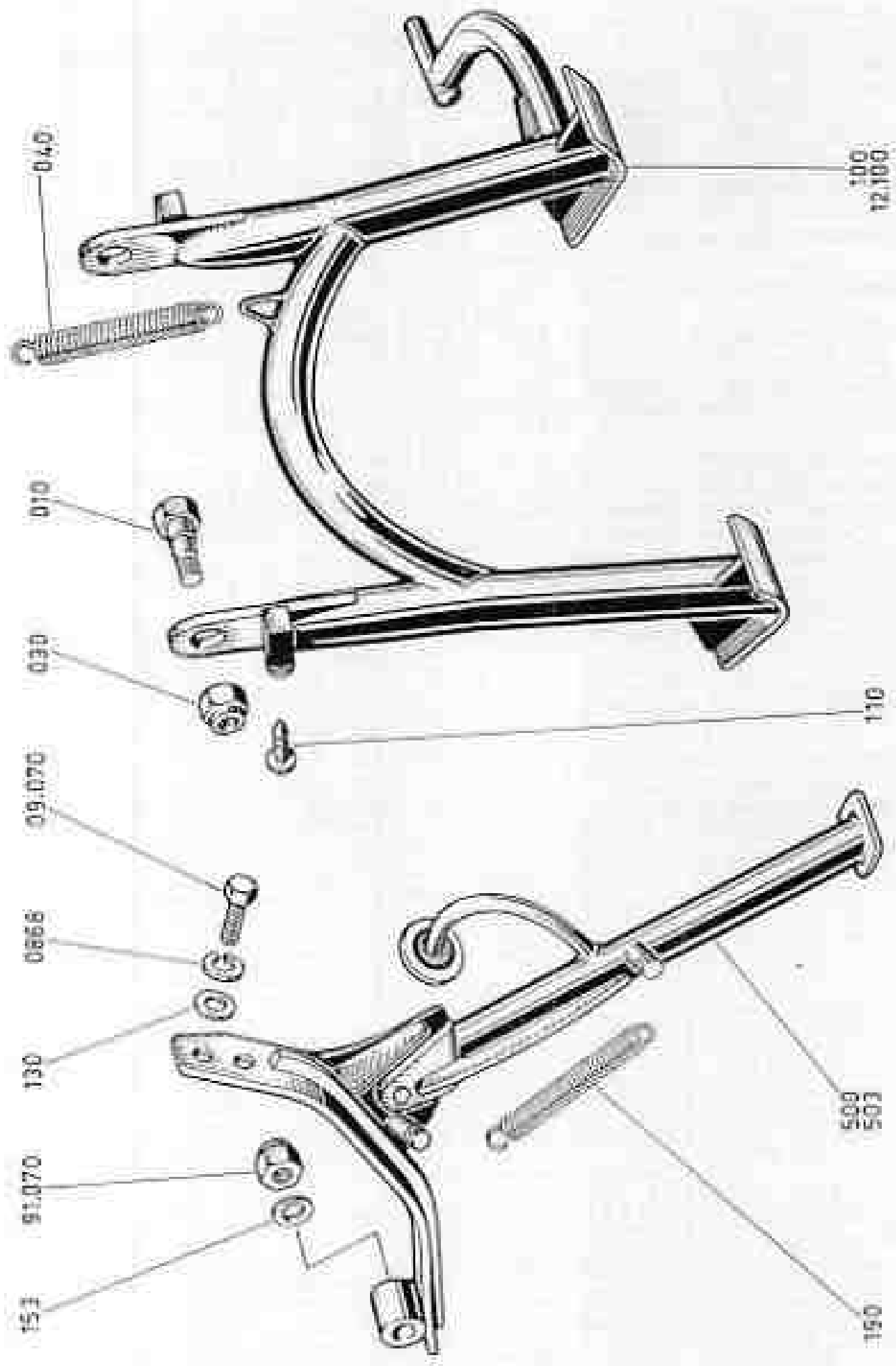


| CLASSIFICA PART CODE | | DE NOMINAZIONE | COMPONENT | Quantità Quantity | Unità Units | Figlio Pagine |
|-------------------------|---|---|----------------|----------------------|----------------|------------------|
| 1 | 2 | | | | | |
| 0150.27.022 | | Vite tendifilo 1104 | Screw | 2 | .. | |
| 0755.27.057 | | Guarnizione tappo fissaggio vaschetta 4057 | Gasket | 1 | .. | |
| 0150.27.115 | | Getto minimo n. 65-1485 | Idler jet | 1 | .. | |
| 0609.27.127 | | Vite serraggio anello 8127 | Screw | 1 | .. | |
| 0609.27.133 | | Piastrina vite serraggio anello 8128 | Plate | 1 | .. | |
| 0615.27.173 | | Guarnizione getto pompa e getto avviamento 6173 | Gasket | 2 | .. | |
| 0160.27.178 | | Dado bloccaggio vite tendifilo 1091 | Nut | 2 | .. | |
| 0615.27.238 | | Valvola avviamento 3238 | Valve | 1 | .. | |
| 0755.27.260 | | Rondella piana 8260 | Washer | 1 | .. | |
| 0755.27.265 | | Polverizzatore 265, AE 8540 | Atomizer | 1 | .. | |
| 0609.27.295 | | Coperchio dispositivo avviamento 8295 | Cover | 1 | .. | |
| 0609.27.297 | | Guarnizione coperchio dispositivo avviamento 8297 | Gasket | 1 | .. | |
| 0615.27.346 | | Perno galleggiante 7346 | Pin | 1 | .. | |
| 0755.27.415 | | Molla richiamo leva pompa 7415 | Spring | 1 | .. | |
| 0755.27.426 | | Guarnizione portagetto pompa 6426 | Gasket | 1 | .. | |
| 0755.27.438 | | Vite fissaggio coperchio pompa 8438 | Screw | 2 | .. | |
| 0092.27.438 | | Guarnizione vite fissaggio pipetta 4052 | Gasket | 1 | .. | |
| 0100.27.442 | | Molla richiamo valvola avviamento 4043 | Spring | 1 | .. | |
| 0615.27.446 | | Molla vite regolazione miscela minimo 7446 | Spring | 1 | .. | |
| 0615.27.449 | | Vite regolazione miscela minimo 7449 | Screw | 1 | .. | |
| 0615.27.450 | | Galleggiante tipo 01-gr. 10-7450 | Float | 1 | .. | |
| 0615.27.451 | | Guarnizione vaschetta 7451 | Gasket | 1 | .. | |
| 0504.27.470 | | Molla vite regolazione valvola gas 4670 | Spring | 1 | .. | |
| 0615.27.476 | | Cappuccio cavo gas e avviamento 1476 | Cap | 2 | .. | |
| 0100.27.486 | | Rondella elastica 5011 | Washer | 3 | .. | |
| 0755.27.519 | | Coperchio camera miscela 8519 | Cover | 1 | .. | |
| 0755.27.522 | | Leva comando pompa 8522 | Lever | 1 | .. | |
| 0755.27.525 | | Fermaglio spillo conico 8525 | Catch | 1 | .. | |
| 0755.27.527 | | Anello serraggio manicotta 8527 | Ring | 1 | .. | |
| 0092.27.529 | | Vite fissaggio pipetta 4568 | Screw | 1 | .. | |
| 0755.27.530 | | Spillo conico SR 17/2 tacca 8530 | Needle | 1 | .. | |
| 0755.27.533 | | Guarnizione coperchio camera miscela 8533 | Gasket | 1 | .. | |
| 0755.27.535 | | Perno leva comando pompa 8535 | Pin | 1 | .. | |
| 0755.27.538 | | Vite regolazione membrana pompa 8538 | Screw | 1 | .. | |
| 0755.27.540 | | Guarnizione vite regolazione valvola gas e valvola mandata pompa 7540 | Gasket | 2 | .. | |
| 0755.27.542 | | Vite fissaggio coperchio camera miscela 8542 | Screw | 2 | .. | |
| 0755.27.550 | | Molla richiamo valvola gas 8550 | Spring | 1 | .. | |
| 0755.27.551 | | Tappo fissaggio vaschetta 8551 | Plug | 1 | .. | |
| 0755.27.552 | | Portagetto massima 8552 | Jet holder | 1 | .. | |
| 0755.27.553 | | Valvola gas n. 70 con cammes 13/23-8553 | Throttle valve | 1 | .. | |
| 0755.27.555 | | Membrana pompa 8555 | Membrane | 1 | .. | |
| 0755.27.556 | | Coperchio pompa 8556 | Cover | 1 | .. | |
| 0755.27.557 | | Valvola aspirazione 8557 | Inlet valve | 1 | .. | |
| 0755.27.558 | | Valvola mandata pompa 8558 | Valve | 1 | .. | |
| 0755.27.559 | | Riduzione isolante 8559 | Reducer | 1 | .. | |
| 0755.27.558 | | Guarnizione vite regolazione membrana pompa 8598 | Gasket | 1 | .. | |
| 0755.27.599 | | Dado bloccaggio vite regolazione membrana pompa 8599 | Nut | 1 | .. | |
| 0755.27.626 | | Molla membrana pompa 7626 | Spring | 1 | .. | |
| 0021.27.628 | | Filtro benzina 5109 | Filter | 1 | .. | |
| 0755.27.648 | | Valvola a spillo n. 250-8648 | Valve | 1 | .. | |
| 0755.27.650 | | Rondella piana 4650 | Washer | 1 | .. | |
| 0504.27.653 | | Pipetta raccordo tubo benzina 6273 | Pipe | 1 | .. | |
| 0755.27.670 | | Corsetta in plastica con schermo in rete 8670.00.55 | Belt | 1 | .. | |
| 0615.27.673 | | Vite regolazione valvola gas 7673 | Screw | 1 | .. | |
| 0755.27.678 | | Guarnizione vite regolazione miscela minimo 8678 | Gasket | 1 | .. | |
| 0504.27.688 | | Guarnizione valvola a spillo 6288 | Gasket | 1 | .. | |

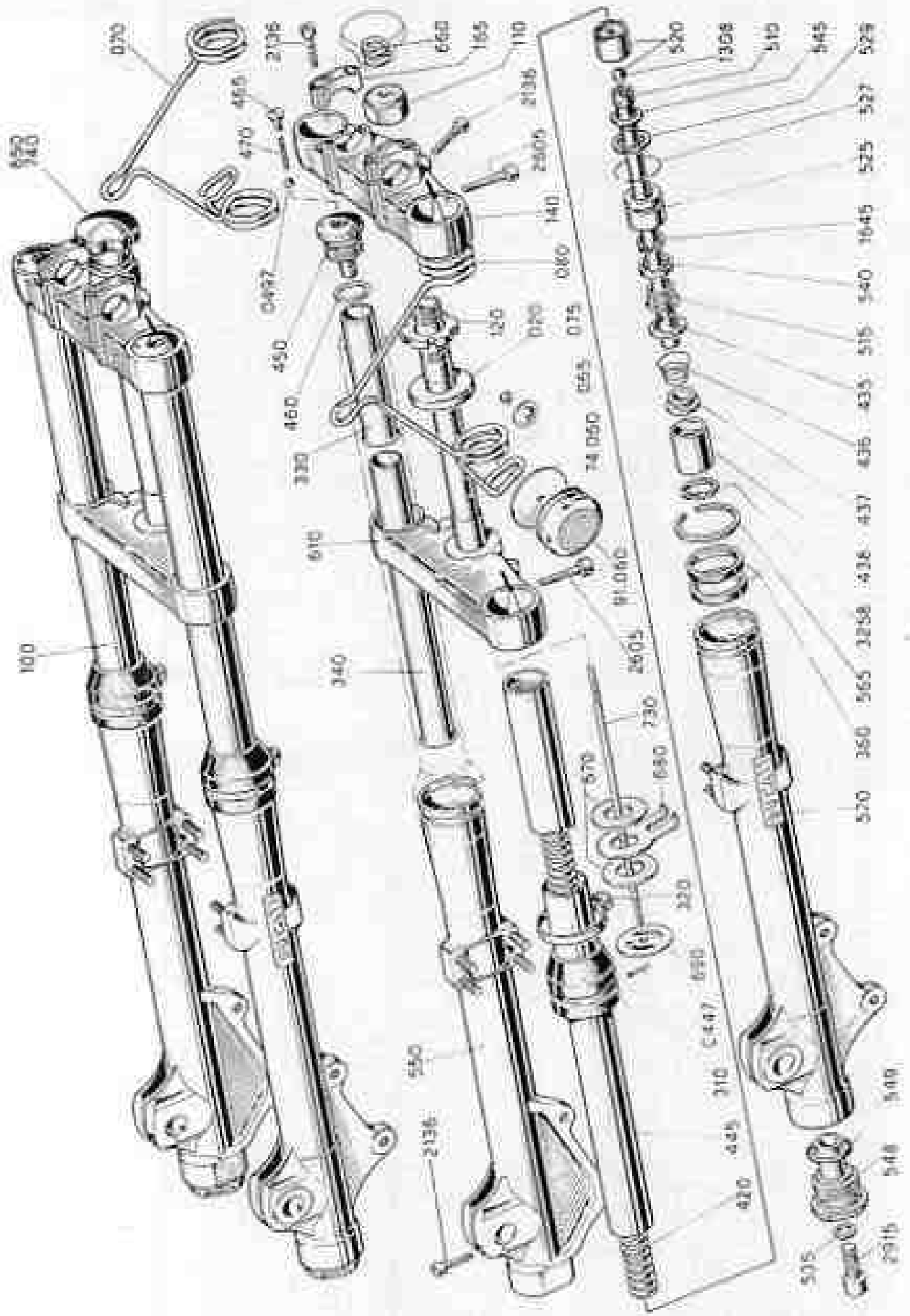
| CLASSIFICA PART CODE | DENOMINAZIONE | COMPONENT | Valoria | Quantità | Intorno | Prezzo |
|-------------------------|--|-----------------|---------|----------|---------|--------|
| | | | Value | Quantity | Supply | Price |
| 0755.92. 706 | Carburatore destro orizzontale DELL'ORTO PHF 32 AD | R.H. carburetor | | 1 | | |
| 0755.92. 708 | Carburatore sinistro verticale DELL'ORTO PHF 32 AS | L.H. carburetor | | 1 | | |
| 0615.27. 725 | Getto massimo n. 123-6413 | Main jet | | 1 | ** | |
| 0615.27. 745 | Vite fissaggio coperchio dispositivo avviamento 7745 | Screw | | 1 | ** | |
| 0755.27. 747 | Getto avviamento n. 75-7746 | Jet | | 1 | | |
| 0755.27. 851 | Getto pompa n. 35-7851 | Jet | | 1 | | |
| 0755.27. 852 | Portagetto pompa 7852 | Jet holder | | 1 | | |
| 0755.27. 881 | Vaschetta 7881 | Chamber | | 1 | | |



| CLASSIFICA PART-CODE | DENOMINAZIONE | COMPONENT | Versioni | Quantità | Finitura | Prezzo |
|-------------------------|---|--------------------------------|----------|----------|----------|--------|
| | | | Variety | Quantity | Supply | Price |
| 1 | 2 | | | | | |
| 0767.85. 010 | Vite speciale TC 6MA x 18 | Screw | | 5 | .. | |
| 0052.14. 030 | Vite TE 6MA x 10 | Screw | | 1 | . | |
| 0056.91. 030 | Dado elastico stop 6MA | Nut | | 4 | .. | |
| 0795.14. 100 | Catena completa 5/8" x 3/8" RENOLO - nella \varnothing 10,16 - passo = 15,88 n. 100 maglie | Chain | | 1 | | |
| 0796.37. 110 | Dado fissaggio cannotta (24M x 1) x 19 ch. 20 | Nut | | 1 | .. | |
| 0795.14. 120 | Maglia di congiunzione RENOLO | Link | | 1 | | |
| 0096.88. 150 | Sopporta lampeggiatore anteriore | Holder | 44 - 11 | 2 | .. | |
| 0011.52. 160 | Rondella 6,4 UNI 1733 | Washer | | 1 | .. | |
| 0795.14. 200 | Copricatena lucido per 750 GT | Chainguard for 750 GT | | 1 | | |
| 0796. 14.200 | Copricatena nero per 750 SPORT | Chainguard for 750 Sport | | 1 | | |
| 0440.03. 203 | Borsa attrezzi completa | Complete Toolbag | | 1 | | |
| 0445.03. 300 | Chiave regolazione ammortizzatore | Wrench | | 1 | .. | |
| 0795.03. 400 | Indicatore di direzione anteriore - arancione APRELLIA 35149 (cavo L = 370) | Front directional indicator | | 2 | | |
| 0795.03. 410 | Catadiottra 35149-35153 | Reflector | | 4 | .. | |
| 0795.03. 420 | Lampada 12V-21W SILEA 572 | Bulb | | 4 | .. | |
| 0795.03. 500 | Indicatore di direzione posteriore - arancione APRELLIA 35148 (cavo L = 1060) | Rear directional indicator | | 2 | | |
| 0796.03. 650 | Attacco superiore cupolino (n. 2 pezzi) | Connection | | 1 | | |
| 0796.03. 660 | Attacco inferiore posteriore destro cupolino | Connection | | 1 | | |
| 0796.03. 670 | Attacco inferiore posteriore sinistra cupolino | Connection | | 1 | | |
| 0796.03. 680 | Attacco inferiore anteriore cupolino | Connection | | 1 | | |
| 0270.91. 720 | Gommone | Rubber | | 6 | .. | |
| 0796.37. 730 | Tirante frenasterzo L = 320 | Tension bar | | 1 | .. | |
| 0796.03. 900 | Cupolino completo di parabrezza | Fairing front per | | 1 | | |
| 0796.03. 910 | Vetro anteriore cupolino | Lens | | 1 | | |
| 0796.03. 920 | Parabrezza cupolino | Wind shield | | 1 | | |
| 73463. 0664 | Rondella elastica 40,6 UNI 1751 | Washer | | 2 | . | |
| 71319. 0690 | Vite TC 3 x 12 UNI 240 | Screw | | 8 | . | |
| 71502. 1631 | Vite TCEI 6MA x 20 | Screw | | 1 | . | |



| CLASSIFICA PART-CODE | DENOMINAZIONE | COMPONENT | Validità | Quantità | Feature | Prezzo |
|-------------------------|---|---------------------------------------|--------------------|----------|--------------------|--------|
| | | | Validity | Quantity | Specif. | Price |
| 1 | 2 | | | | | |
| 0795.12. 010 | Perno fissaggio cavalletto | Pin | | 2 | ** | |
| 0687.09. 030 | Dado elastic-stop 10MA | Nut | | 2 | ** | |
| 0440.12. 040 | Molla per cavalletto centrale | Spring | | 1 | ** | |
| 0400. 09.070 | Vite TE 8MB x 14 | Screw | | 2 | * | |
| 0691. 91.070 | Dado elastic-stop 10 x 1,5 | Nut | | 1 | ** | |
| 0795.12. 100 | Cavalletto centrale con gommino per GT e Sport per silenziosi - CONTI - | Central stand for silencer CONTI | fini m. | 1 | | |
| 0795. 12.100 | Cavalletto centrale per silenziosi - LAFRANCONI - | Central stand for silencer LAFRANCONI | da m. | 1 | | |
| 0795.12. 110 | Gommino per cavalletto | Rubber | | 2 | ** | |
| 0171.83. 130 | Rondella \varnothing 8,5 x \varnothing 10 x 1 | Washer | | 2 | ** | |
| 0023.37. 153 | Rondella \varnothing 10,5 x \varnothing 10 x 1 | Washer | | 1 | ** | |
| 0062.12. 190 | Molla per cavalletto laterale | Spring | | 1 | ** | |
| 0795.12. 500 | Cavalletto laterale completo per U.S.A. (per carter fuso in terra) | Side stand for U.S.A. | fini m. 751.500 | 1 | model structure | |
| 0795.12. 503 | Cavalletto laterale completo per U.S.A. (per carter fuso in conchiglia) | Side stand for U.S.A. | da m. 751.500 | 1 | | |
| 73463. 0868 | Rondella elastic A 8.4 UNI 1751 | Washer | | 2 | * | |
| | fini m. = fini matricola = till e.n. | | | | | |
| | da m. = da matricola = from e.n. | | | | | |

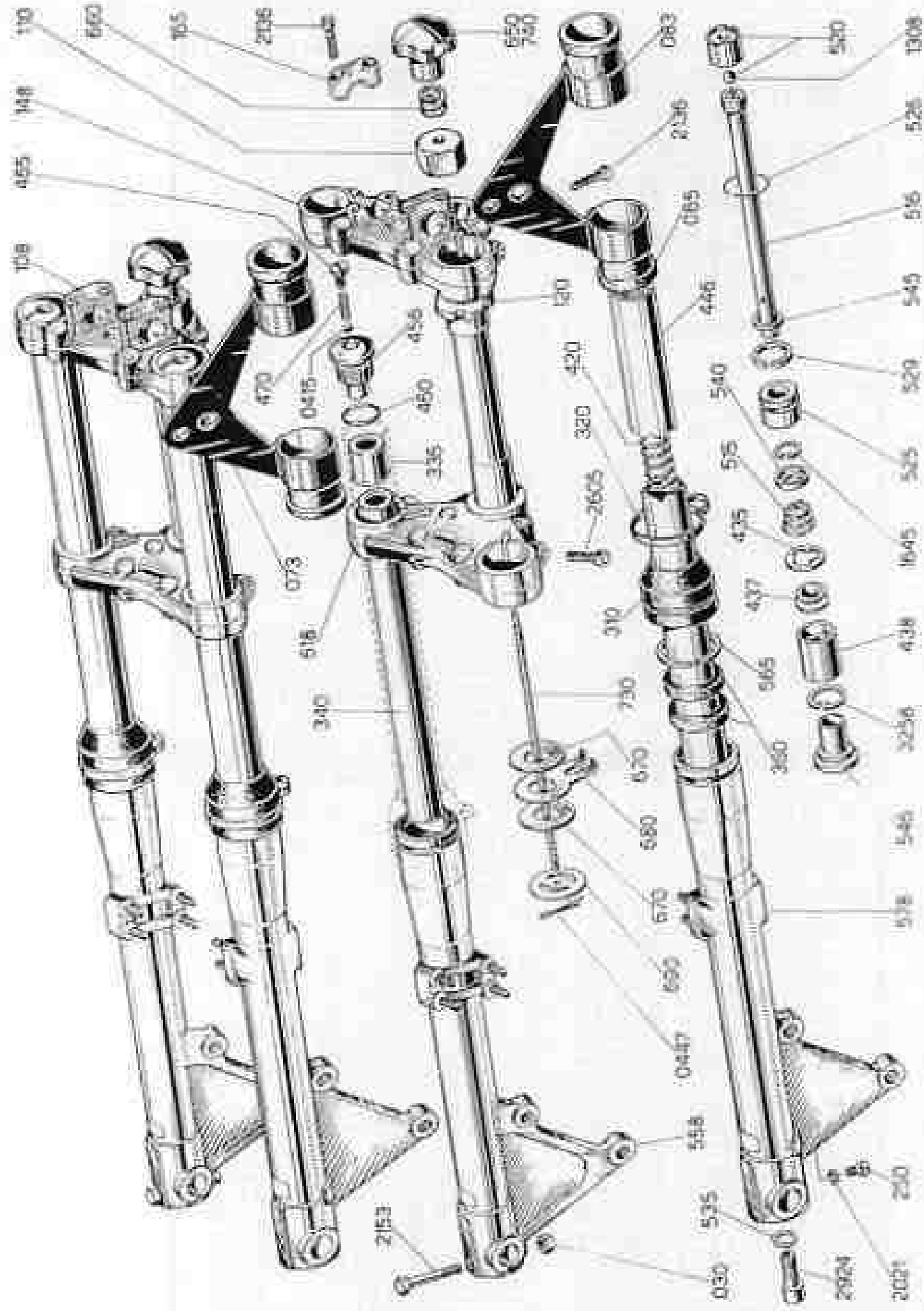


| CLASSIFICA PART CODE | DENOMINAZIONE | COMPONENTI | Validita | Quantità | Temperatura | Prezzo |
|-------------------------|---|----------------------------|----------|----------|-------------|--------|
| | | | Validity | Quantity | Temp. | Price |
| 1 | 2 | | | | | |
| 0691.37. 020 | Anello protezione cuscinetto | Ring | | 1 | ** | |
| 0795. 74.060 | Rondella per catadietro | Washer | | 2 | ** | |
| 0690. 91.090 | Catadietro LUCAS senza rondella | Reflector | | 2 | ** | |
| 0795.74. 065 | Scadellina ferma catadietro | Cup | | 2 | ** | |
| 0795.37. 070 | Portafanale destro | R.H. lamp holder | | 1 | ** | |
| 0600.91. 075 | Dado per catadietro | Nut | | 2 | ** | |
| 0795.37. 080 | Portafanale sinistro | L.H. lamp holder | | 1 | ** | |
| 0795.37. 100 | Forcella anteriore teleidraulica, freno a disco, DUCATI-MARZOCCHI completa di frenasterzo 195/38 FLO52-Lucida | Front fork | | 1 | ** | |
| 0795.37. 110 | Dado fissaggio canotto 24 x 1M ch. 32 FLO52.02 | Nut | | 1 | ** | |
| 0795.37. 120 | Ghiera del canotto 25Mx1 FLO54.08.05 | Ring nut | | 1 | ** | |
| 0795.37. 140 | Piastra collegamento superiore FLO52.05.01 - Lucida | Linking plate | | 1 | ** | |
| 0795.37. 165 | Cavallotto fissaggio manubrio FLO31.03.01 - Lucido | Horse U bolt | | 2 | ** | |
| 0795.37. 310 | Copripolvere in gomma Ø1=36 FLO52.10.01 | Dust guard | | 1 | ** | |
| 0795.37. 320 | Anello fermo copripolvere FLO52.10.02 | Ring | | 1 | ** | |
| 0795.37. 330 | Distanziale molla Ø 26 x 135 FLO52.08.04 | Distance piece | | 1 | ** | |
| 0795.37. 340 | Tubo guida molla FLO52.00.03 Ø 26 x 250 | Tube | | 3 | ** | |
| 0540.78. 360 | Anello di tenuta ANGUS MIM 3850/7 FLO52.08.02 | Junk ring | | 4 | ** | |
| 0795.37. 420 | Molla di sospensione Øe=23,5 x 465 n. 179 FLO52.00.02 | Spring | | 2 | ** | |
| 0795.37. 435 | Anello battuta valvola FLO52.07.05 | Ring | | 1 | ** | |
| 0795.37. 436 | Molla conica valvola N. 171 FLO52.07.11 | Spring | | 1 | ** | |
| 0795.37. 437 | Valvola FLO94.07.10 | Valve | | 1 | ** | |
| 0795.37. 438 | Bussola freno idraulico FLO52.07.09 | Bush | | 1 | ** | |
| 0795.37. 445 | Tubo portante Ø 38 x 680 FLO52.00.01 | Support tube | | 1 | ** | |
| 0795.37. 450 | Tappo superiore 33 x 1M completo di anello di tenuta FLO52.04 | Complete upper plug | | 1 | ** | |
| 0795.37. 460 | Anello di tenuta GACO OR 134 FLO52.04.02 | Junk ring | | 1 | ** | |
| 0689.37. 465 | Vite TSP speciale GMA x 10 FLO03.04.02 | Screw | | 1 | ** | |
| 0689.37. 470 | Malletta Ø n = 4,2 x 21 FLO03.04.03 | Spring | | 1 | ** | |
| 0795.37. 510 | Freno idraulico completo FLO52.07 | Complete hydraulic brake | | 1 | ** | |
| 0795.37. 515 | Centromolla conica n. 170 FLO52.07.06 | Coil spring | | 1 | ** | |
| 0795.37. 520 | Puntale appoggio molla con sfera FLO31.07.18A | Spring push rod | | 1 | ** | |
| 0795.37. 525 | Pistoncino FLO52.07.01 | Piston | | 1 | ** | |
| 0795.37. 527 | Anello interno segmento FLO52.07.05 | Ring | | 1 | ** | |
| 0795.37. 529 | Segmento FLO52.07.04 | Ring | | 1 | ** | |
| 0689.37. 535 | Rondella alluminio Ø 12,5 x Ø 18 x 1 FLO43.07.15 | Washer | | 1 | ** | |
| 0690.37. 540 | Rondella di battuta centromolla Øe=26 x 4,5 FLO30.07.07 | Washer | | 1 | ** | |
| 0690.37. 545 | Rondella tassamento pistoncino FLO30.07.03 | Washer | | 1 | ** | |
| 0795.37. 546 | Appoggio asta freno idraulico FLO52.07.12 | Stay | | 1 | ** | |
| 0795.37. 549 | Guarnizione GACO OR 3137 FLO52.07.15 | Gasket | | 1 | ** | |
| 0795.37. 550 | Portaruota destro completo FLO52.09 - Lucido | Complete R.H. tyre carrier | | 1 | ** | |
| 0795.37. 505 | Anello di fermo FLO52.08.04 | Retaining ring | | 1 | ** | |
| 0795.37. 570 | Portaruota sinistro completo FLO52.00 - Lucido | Complete L.H. tyre carrier | | 1 | ** | |
| 0795.37. 610 | Supporto inferiore con cannotta sterzo viti e ghiera FLO52.05 - Lucido | Lower support | | 1 | ** | |
| 0795.37. 650 | Frenasterzo completo FLO52.01 | Complete steering | | 1 | ** | |
| 0689.37. 660 | Molla per frenasterzo FLO03.01.02 | Spring | | 1 | ** | |
| 0689.37. 670 | Rondella di frizione Ø 20 x Ø 45 x 1,5 FLO03.01.04 | Washer | | 2 | ** | |
| 0689.37. 680 | Piastra superiore frenasterzo FLO24.01.05 | Upper plate | | 1 | ** | |
| 0689.37. 690 | Attacco inferiore frenasterzo FLO03.01.06 | Lower anchorage | | 1 | ** | |

| CLASSIFICA PART-CODE | | DENOMINAZIONE | COMPONENT | Variaz. | Quant. | Partenza | Prezzo |
|-------------------------|------|--|-------------|---------|----------|----------|--------|
| 1 | 2 | | | Variety | Quantity | Supply | Price |
| 0795.37 | 738 | Tirante per manopola L=303 FI.051.01.02 | Tension bar | | 1 | ** | |
| 0688.37 | 748 | Manopola FI.013.01.01 | Handgrip | | 1 | ** | |
| 73601. | 0447 | Copiglia A2 x 20 UNI 1336 FI.003.01.07 | Split pin | | 1 | * | |
| 76835. | 0497 | Sfera 3/16" (Ø 4,76) BIV 00152006 | Ball | | 2 | * | |
| 76835. | 1388 | Sfera 1/2" (Ø 12,7 mm.) FI.052.07.14 | Ball | | 2 | * | |
| 73500. | 1645 | Anello seeger 16E FI.043.07.07 | Seeger | | 2 | ** | |
| 71502. | 2136 | Vite TCEI 8MA x 30 fissaggio cavalletti, piastra colleg. sup. e perno ruota | Screw | | 4 | * | |
| 71502. | 2605 | Vite TCEI 10MA x 35 FI.024.05.02 | Screw | | 4 | * | |
| 71502. | 2915 | Vite TCEI 12MA x 35 FI.052.07.16 | Screw | | 4 | * | |
| 73503. | 3258 | Anello seeger 33 I FI.052.07.13 | Seeger | | 4 | ** | |
| | | fino m. = linea matricola = 011 e.n. | | | | | |

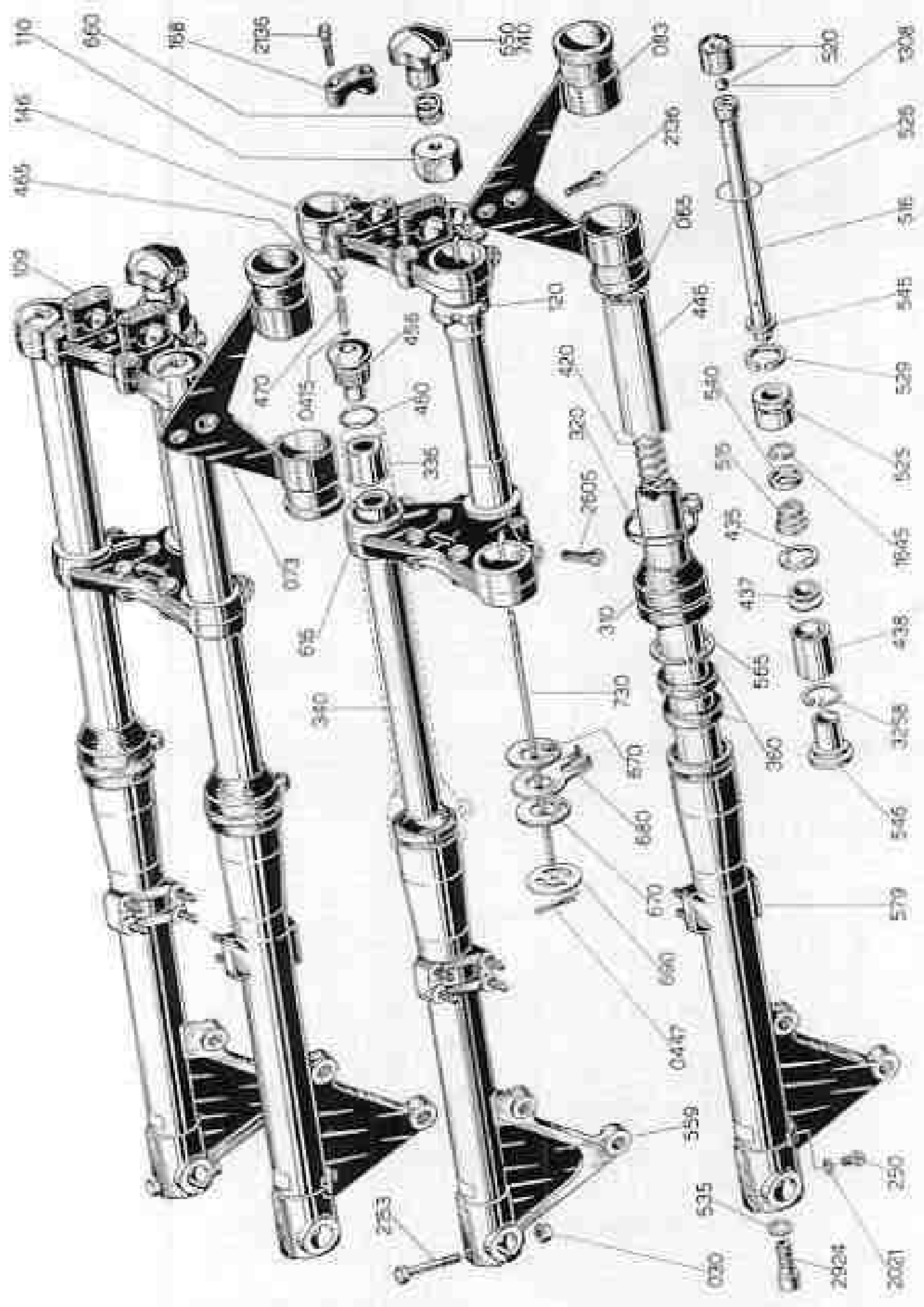
| CLASSIFICA PART-CODE | DENOMINAZIONE | COMPONENT | Validità: | Quantità: | Termini: | Prezzo: |
|-------------------------|---|----------------------------|-----------|-----------|----------|---------|
| | | | Validity: | Quantity: | Supply: | Price: |
| 1 | 2 | | | | | |
| 0691.37. 020 | Anello protezione cuscinetto | Ring | | 1 | ** | |
| 0795. 74.060 | Rondella per catadietro | Washer | | 2 | ** | |
| 0690. 91.060 | Catadietro LUCAS senza rondella | Reflector | | 2 | | |
| 0795.74. 065 | Scodellina ferma catadietro | Cup | | 2 | ** | |
| 0795.37. 070 | Portafanale destro | R.H. lamp holder | | 1 | | |
| 0690.91. 075 | Dado per catadietro | Nut | | 2 | ** | |
| 0795.37. 080 | Portafanale sinistro | L.H. lamp holder | | 1 | | |
| 0795.37. 103 | Forcella anteriore teleidraulica, freno a disco, DUCATI - MARZOCCHI completa di frenasterzo - 195/38 FI. 052 - NERA | Front fork | | 1 | | |
| 0795.37. 110 | Dado fissaggio canotto 24 x 1M ch. 32 FI.052.02 | Nut | | 1 | | |
| 0795.37. 120 | Ghiera del canotto 25M x 1 FI.054.06.05 | Ring nut | | 1 | | |
| 0795.37. 143 | Piastra collegamento superiore FI.052.05.01 - NERA | Linking plate | | 1 | | |
| 0795.37. 168 | Cavalletto fissaggio manubrio FI.031.03.01 - NERO | Handle U bolt | | 2 | | |
| 0795.37. 310 | Coppipolvere in gomma \varnothing i = 36 FI.052.10.01 | Dust guard | | 2 | | |
| 0795.37. 320 | Anello fermo coppipolvere FI.052.10.02 | Ring | | 2 | ** | |
| 0795.37. 330 | Distanziale molla \varnothing 26 x 135 FI.052.00.04 | Distance piece | | 2 | ** | |
| 0795.37. 340 | Tubo guida molla FI.052.00.00 \varnothing 26 x 250 | Tube | | 2 | ** | |
| 0540.78. 360 | Anello di tenuta ANGUS MIM 3650/7 FI.052.08.02 | Jeak ring | | 4 | ** | |
| 0795.37. 420 | Molla di sospensione \varnothing e = 23,5 x 465 - n. 175 - FI. 052.00.02 | Spring | | 2 | | |
| 0795.37. 435 | Anello battuta valvola FI.052.07.05 | Ring | | 2 | ** | |
| 0795.37. 436 | Molla conica valvola n. 171 FI.052.07.11 | Spring | | 2 | ** | |
| 0795.37. 437 | Valvola FI.004.07.10 | Valve | | 2 | ** | |
| 0795.37. 438 | Bussola freno idraulico FI.052.07.09 | Bush | | 2 | | |
| 0795.37. 445 | Tubo portante \varnothing 38 x 680 FI.052.00.01 | Support tube | | 2 | | |
| 0795.37. 450 | Tappo superiore 33 x 1M completo di anello di tenuta FI.052.04 | Complete upper plug | | 2 | | |
| 0795.37. 460 | Anello di tenuta GACO OR 134 FI.052.04.02 | Jeak ring | | 2 | ** | |
| 0689.37. 465 | Vite TSP speciale 6MA x 10 FI. 003.04.02 | Screw | | 2 | ** | |
| 0689.37. 470 | Malletta \varnothing e = 4,2 x 21 FI.003.04.03 | Spring | | 2 | ** | |
| 0795.37. 510 | Freno idraulico completo FI.052.07 | Complete hydraulic brake | | 2 | | |
| 0795.37. 515 | Contromolla conica n. 170 FI.052.07.06 | Counterspring | | 2 | ** | |
| 0795.37. 520 | Puntale appoggio molla con sfera FI.031.07.16A | Spring push rod | | 2 | | |
| 0795.37. 525 | Pistoncino FI.052.07.01 | Piston | | 2 | ** | |
| 0795.37. 527 | Anello interno segmento FI.052.07.03 | Ring | | 2 | ** | |
| 0795.37. 529 | Segmento FI.052.07.04 | Ring | | 2 | ** | |
| 0690.37. 535 | Rondella alluminio \varnothing 12,5 x \varnothing 18 x 1 FI.043.07.15 | Washer | | 2 | ** | |
| 0690.37. 540 | Rondella di battuta contromolla \varnothing e = 26 x 4,5 FI. 030.07.07 | Washer | | 2 | ** | |
| 0690.37. 545 | Rondella rasamento pistoncino FI.030.07.03 | Washer | | 2 | ** | |
| 0795.37. 548 | Appoggio asta freno idraulico FI.052.07.12 | Stay | | 2 | ** | |
| 0795.37. 549 | Guarnizione GACO OR 3137 FI. 052.07.15 | Gasket | | 2 | ** | |
| 0795.37. 553 | Portaruota destro completo FI.052.00 - NERO | Complete R.H. tyre carrier | | 1 | | |
| 0795.37. 565 | Anello di fermo FI.052.08.04 | Retaining ring | | 2 | ** | |
| 0795.37. 573 | Portaruota sinistro completo FI.052.00 - NERO | Complete L.H. tyre carrier | | 1 | | |
| 0795.37. 613 | Sopporta inferiore con canotto sterzo, viti e ghiera FI.052.00 - NERO | Lower support | | 1 | | |
| 0795.37. 650 | Frenasterzo completo FI.052.01 | Complete steering | | 1 | | |
| 0689.37. 680 | Molla per frenasterzo FI.003.01.02 | Spring | | 1 | ** | |
| 0689.37. 670 | Rondella di frizione \varnothing 25 x \varnothing 49 x 1,5 FI.003.01.04 | Washer | | 2 | ** | |
| 0689.37. 680 | Piastra superiore frenasterzo FI. 024.01.05 | Upper plate | | 1 | ** | |
| 0689.37. 690 | Attacco inferiore frenasterzo FI.003.01.06 | Lower anchorage | | 1 | ** | |

| CLASSIFICA PART-CODE | DENOMINAZIONE | COMPONENT | Validità | Quantità | Reserve | Prezzo |
|----------------------------------|---|-------------|----------|----------|---------|--------|
| | | | Validity | Quantity | Supply | Price |
| 1 | 2 | | | | | |
| 0785.37. 738 | Tirante per manopola L=303 FL051.01.02 | Tension bar | | 1 | ** | |
| 0689.37. 740 | Manopola FL003.01.01 | Handgrip | | 1 | ** | |
| 73601. 0447 | Copiglia A2 x 20 UNI 1336 FL003.01.07 | Split pin | | 1 | * | |
| 76835. 0497 | Sfera 3/16" (Ø 4,76) RIV 90152006 | Ball | | 2 | * | |
| 76835. 1308 | Sfera 1/2" (Ø 12,7) FL052.07.14 | Ball | | 2 | * | |
| 73500. 1645 | Anello seeger 18E FL043.07.07 | Seeger | | 2 | ** | |
| 71502. 2136 | Vite TCEI 8MA x 30 foraggio cavalletti, piastra colleg. sup. e penna ruota | Screw | | 6 | * | |
| 71502. 2005 | Vite TCEI 10MA x 35 FL024.05.02 | Screw | | 4 | * | |
| 71502. 2015 | Vite TCEI 12MA x 25 FL052.07.16 | Screw | | 2 | * | |
| 73503. 3258 | Anello seeger 33 I FL052.07.13 | Seeger | | 2 | ** | |
| da m. = da matricola = from o.n. | | | | | | |



| CLASSIFICA PART-CODE | DENOMINAZIONE | COMPONENT | Quantità Quantity | Quantità Quantity | Prezzo Price |
|-------------------------|--|----------------------------|----------------------|----------------------|-----------------|
| 0170.09. 030 | Dado esagonale M8 x 8 Ch. 14 | Nut | | 1 | |
| 0795.37. 065 | Boccola guida portafanale | Bush | | 4 | ** |
| 0795.37. 073 | Portafanale destro | R.H. lamp holder | | 1 | |
| 0795.37. 083 | Portafanale sinistro | L.H. lamp holder | | 1 | |
| 0795.37. 108 | Forcella anteriore idraulica, freno a disco, DUCATI-MARZOCCHI completa di frenasterzo 195/36 FI.200 lucida | Front fork | | 1 | |
| 0797.37. 110 | Dado fissaggio canotta 24 x 1M ch. 30 | Nut | | 1 | |
| 0795.37. 120 | Ghiera del canotta 25M x 1 FI.054.06.05 | Ring nut | | 1 | |
| 0795.37. 148 | Piastra collegamento superiore FI.171.05.01 - Lucida | linking plate | | 1 | |
| 0795.37. 165 | Cavalletto fissaggio manubrio FI.031.03.01 - Lucido | Handle U bolt | | 2 | |
| 0689.37. 250 | Vite TC M6 x 5 | Screw | | 2 | |
| 0795.37. 310 | Copripolvere in gomma Ø1 - 36 FI.052.10.01 | Dust guard | | 2 | |
| 0795.37. 320 | Anella ferro copripolvere FI.052.10.02 | Ring | | 2 | ** |
| 0795.37. 336 | Distanziale molla Ø 26 x 25 FI.191.00.02 | Distance piece | | 2 | ** |
| 0795.37. 340 | Tubo guida anella FI.052.00.03 Ø 26 x 250 | Tube | | 2 | ** |
| 0540.78. 360 | Anella di tenuta ANGUS MIM 3850/7 FI.052.08.02 | Junk ring | | 4 | ** |
| 0795.37. 420 | Molla di sospensione Øe = 23,5 x 465 - n. 179 FI.052.00.02 | Spring | | 2 | ** |
| 0795.37. 435 | Anella battuta valvola FI.052.07.05 | Ring | | 2 | ** |
| 0795.37. 437 | Valvola FI.094.07.10 | Valve | | 2 | ** |
| 0795.37. 438 | Ruotaletta freno idraulico FI.052.07.09 | Bush | | 2 | |
| 0795.37. 446 | Tubo portante Ø 38 FI.191.00.01 | Support tube | | 2 | |
| 0795.37. 456 | Tappe superiore completo di anello di tenuta FI.052.04 | Complete upper plug | | 2 | ** |
| 0795.37. 460 | Anella di tenuta GACO OR 134 FI.052.04.02 | Junk ring | | 2 | ** |
| 0689.37. 465 | Vite TSP speciale 6MA x 10 FI.003.04.02 | Screw | | 2 | ** |
| 0689.37. 470 | Molletta Øe = 4,2 x 21 FI.003.04.03 | Spring | | 2 | ** |
| 0795.37. 515 | Contromolla conica n. 170 FI.052.07.06 | Counter spring | | 2 | ** |
| 0795.37. 516 | Freno idraulico completo FI.200.05 | Complete hydraulic brake | | 2 | |
| 0795.37. 520 | Puntale appoggio molla con sfera FI.031.07.18A | Spring push rod | | 2 | |
| 0795.37. 525 | Pistoncino FI.052.07.01 | Piston | | 2 | ** |
| 0795.37. 526 | Anella intorno segmento FI.052.07.07 | Ring | | 2 | ** |
| 0795.37. 529 | Segmento FI.052.07.04 | Ring | | 2 | |
| 0689.37. 535 | Rondella alluminio Ø 12,5 x Ø 18 x 1 FI.043.07.15 | Washer | | 2 | ** |
| 0690.37. 540 | Rondella di battuta contromolla Øe = 26 x 4,5 FI.030.07.07 | Washer | | 2 | ** |
| 0682.37. 545 | Rondella racamento pistoncino FI.030.07.23 | Washer | | 2 | ** |
| 0795.37. 546 | Appoggio asta freno idraulico FI.094.70.01 | Stay | | 2 | ** |
| 0795.37. 558 | Portarota destro completo FI.200.07 lucido | Complete R.H. tyre carrier | | 1 | ** |
| 0795.37. 565 | Anella di fermo FI.052.08.04 | Retaining ring | | 2 | ** |
| 0795.37. 570 | Portarota sinistro completo FI.200.06 lucido | Complete L.H. tyre carrier | | 1 | ** |
| 0795.37. 618 | Sopperto inferiore con canotta sterzo, viti e ghiera FI.200.04 lucido | Lower support | | 1 | |
| 0795.37. 650 | Frenasterzo completo FI.052.01 | Complete steering | | 1 | ** |
| 0689.37. 680 | Molla per frenasterzo FI.003.01.02 | Spring | | 1 | ** |
| 0689.37. 670 | Rondella di inibizion Ø 20 x Ø 40 x 1,5 FI.003.01.04 | Washer | | 2 | ** |
| 0689.37. 680 | Piastra superiore frenasterzo FI.024.01.05 | Upper plate | | 1 | ** |
| 0689.37. 690 | Attacco inferiore frenasterzo FI.003.01.06 | Lower anchorage | | 1 | ** |
| 0795.37. 730 | Tirante per manopola L = 303 FI.051.01.02 | Tension bar | | 1 | ** |
| 0689.37. 740 | Manopola FI.003.01.01 | Handgrip | | 1 | ** |
| 76835. 0415 | Sfera 5/32" (Ø 3,56) BIV 90132005 | Ball | | 2 | ** |
| 73601. 0417 | Copiglia A2 x 20 UNI 1336 FI.003.01.07 | Split pin | | 1 | ** |

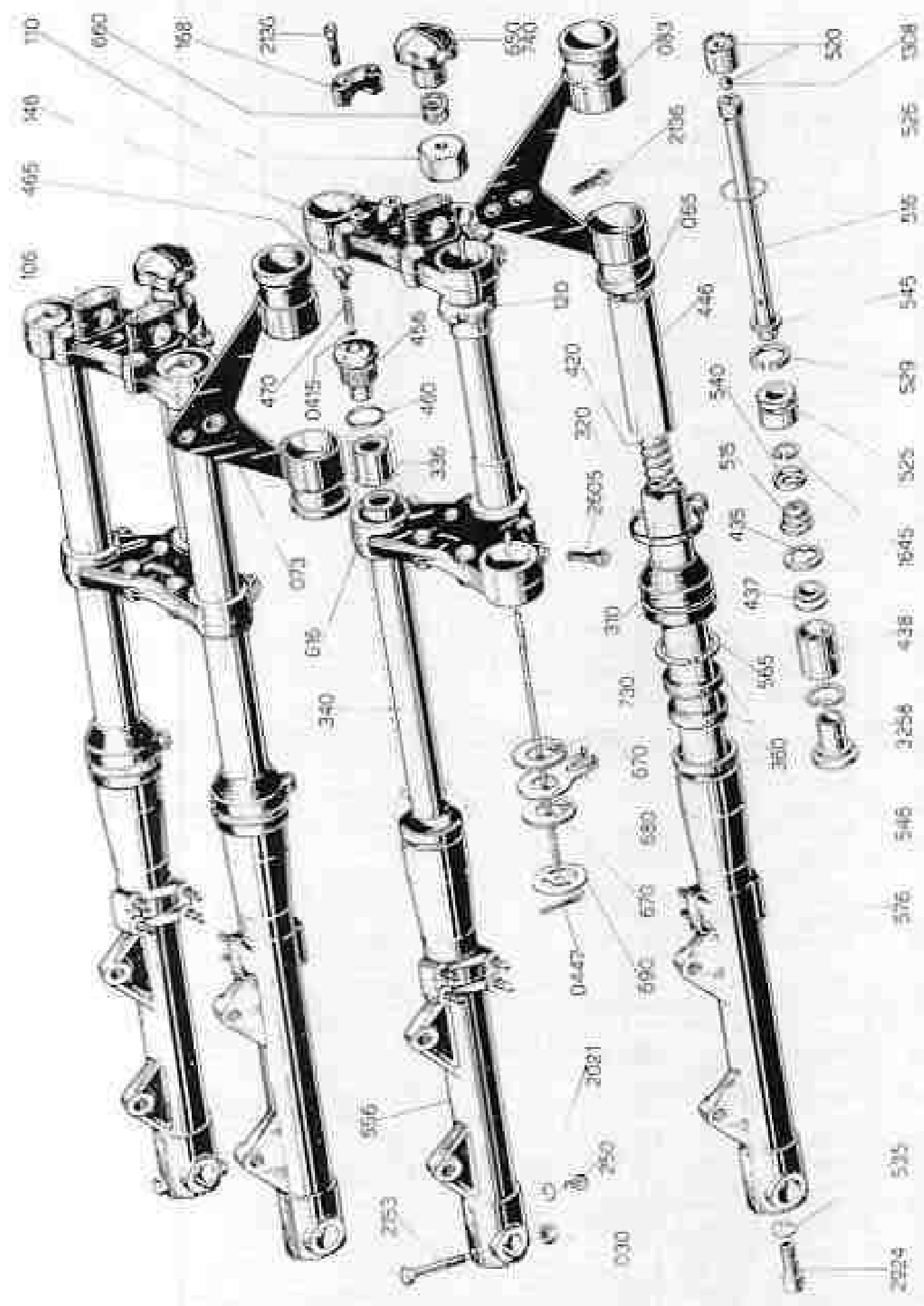
| CLASSIFICA PART-CODE | | DENOMINAZIONE | COMPONENT | Quantità Quantity | Quantità Quantity | Prezzo Price |
|-------------------------|------|--|-----------|----------------------|----------------------|-----------------|
| 1 | 2 | | | | | |
| 76835 | 1308 | Sfera 1/2" (Ø 12,7) FL052.07.14 | Ball | 2 | • | |
| 73500 | 1045 | Anello seeger 16E FL043.07.07 | Seeger | 2 | •• | |
| 93823 | 2021 | Guarnizione GACO Oil 2021 | Gasket | 2 | | |
| 71502 | 2136 | Vite TCEI 6MA x 30 fissaggio cavallotti, piastra colleg. super. | Screw | 4 | • | |
| 70846 | 2153 | Vite TE M6 x 60 UNI 5737 | Screw | 1 | | |
| 71502 | 2605 | Vite TCEI 10MA x 35 FL024.05.02 | Screw | 4 | • | |
| 71502 | 2924 | Vite TCEI 10MA x 35 FL043.07.16 | Screw | 2 | • | |
| 73503 | 3258 | Anello seeger 33 I FL052.07.13 | Seeger | 2 | •• | |



| CLASSIFICA PART-CODE | DENOMINAZIONE | COMPONENT | Valenza | Quantà | Reparti | Prezzo |
|-------------------------|--|----------------------------|----------|----------|---------|--------|
| | | | Validity | Quantity | Supply | Price |
| 1 | 2 | | | | | |
| 0179.69. 039 | Dado esagonale M8 x 8 Ch. 14 | Nut | | 1 | | |
| 0795.37. 065 | Boccola guida portafanale | Bush | | 4 | ** | |
| 0795.37. 073 | Portafanale destro | R.H. lamp holder | | 1 | | |
| 0795.37. 083 | Portafanale sinistro | L.H. lamp holder | | 1 | | |
| 0795.37. 109 | Forcella anteriore idraulica, freno a disco, DUCATI-MARZOCCHI completa di frenasterza - 195/38 FI.200 NERA | Front fork | | 1 | | |
| 0797.37. 110 | Dado fissaggio cannotta 24 x 1M ch. 30 | Nut | | 1 | | |
| 0795.37. 129 | Ghiera del cannotta 25M x 1 FI.054.06.05 | Ring nut | | 1 | | |
| 0795.37. 146 | Piastra collegamento superiore FI.171.05.01 - NERA | Linking plate | | 1 | | |
| 0795.37. 168 | Cavalletto fissaggio manubrio FI.031.03.01 - NERO | Handle U bolt | | 2 | | |
| 0689.37. 250 | Vite TC M6 x 5 | Screw | | 2 | | |
| 0795.37. 310 | Copripolvere in gomma Ø1 - 36 FI.052.10.01 | Dust guard | | 2 | | |
| 0795.37. 320 | Anello fermo copripolvere FI.052.10.02 | Ring | | 2 | ** | |
| 0795.37. 336 | Distanziale molla Ø 26 x 25 FI.191.00.02 | Distance piece | | 2 | ** | |
| 0795.37. 340 | Tubo guida molla FI.052.00.03 Ø 26 x 250 | Tube | | 2 | ** | |
| 0540.78. 360 | Anello di tenuta ANGUS-MIM 3850/7 FI.052.00.02 | Junk ring | | 4 | ** | |
| 0795.37. 420 | Molla di sospensione Øe=23,5 x 465 - n. 179 FI.052.00.02 | Spring | | 2 | | |
| 0795.37. 435 | Anello battuta valvola FI.052.07.05 | Ring | | 2 | ** | |
| 0795.37. 437 | Valvola FI.094.07.10 | Valve | | 2 | ** | |
| 0795.37. 438 | Bussola freno idraulico FI.052.07.09 | Bush | | 2 | | |
| 0795.37. 446 | Tubo portante Ø 38 FI.191.00.01 | Support tube | | 2 | | |
| 0795.37. 456 | Tappo superiore completo di anello di tenuta FI.052.04 | Complete upper plug | | 2 | | |
| 0795.37. 460 | Anello di tenuta GACO Ø8 134 FI.052.04.02 | Junk ring | | 2 | ** | |
| 0689.37. 465 | Vite TSP speciale 6MA x 10 FI.003.04.02 | Screw | | 2 | ** | |
| 0689.37. 470 | Molle Ør=4,2 x 21 FI. 003.04.03 | Spring | | 2 | ** | |
| 0795.37. 515 | Contromolla conica n. 170 FI.052.07.06 | Counterspring | | 2 | ** | |
| 0795.37. 516 | Freno idraulico completa FI.200.05 | Complete hydraulic brake | | 2 | | |
| 0795.37. 528 | Puntale appoggio molla con stiera FI.031.07.18A | Spring push rod | | 2 | | |
| 0795.37. 525 | Pistoncino FI.052.07.01 | Piston | | 2 | ** | |
| 0795.37. 526 | Anello interno segmento FI.052.07.07 | Ring | | 2 | ** | |
| 0795.37. 529 | Segmento FI.052.07.04 | Ring | | 2 | | |
| 0689.37. 535 | Rondella alluminio Ø 12,5 x Ø 10 x 1 FI.043.07.15 | Washer | | 2 | ** | |
| 0689.37. 540 | Randella di battuta contromolla Øe=26 x 4,5 FI.038.07.07 | Washer | | 2 | ** | |
| 0689.37. 545 | Rondella rasamento pistoncino FI.039.07.23 | Washer | | 2 | ** | |
| 0795.37. 546 | Appoggio asta freno idraulico FI.094.70.01 | Stay | | 2 | ** | |
| 0795.37. 553 | Portaruota destra completo FI.200.07 - NERO | Complete R.H. tyre carrier | | 1 | | |
| 0795.37. 565 | Anello di fermo FI.052.06.04 | Retaining ring | | 2 | ** | |
| 0795.37. 579 | Portaruota sinistra completo FI.200.06 - NERO | Complete L.H. tyre carrier | | 1 | | |
| 0795.37. 618 | Supporto inferiore con cannotta stiera, viti e ghiera FI.200.04 - NERO | Lower support | | 1 | | |
| 0795.37. 650 | Frenasterzo completo FI.052.01 | Complete steering | | 1 | | |
| 0689.37. 660 | Molla per frenasterzo FI.003.01.02 | Spring | | 1 | ** | |
| 0689.37. 670 | Rondella di frizione Ø26 x Ø 49 x 1,5 FI.003.01.04 | Washer | | 2 | ** | |
| 0689.37. 680 | Piastra superiore frenasterzo FI.024.01.05 | Upper plate | | 1 | ** | |
| 0689.37. 690 | Attacco inferiore frenasterzo FI.083.01.06 | Lower anchorage | | 1 | ** | |
| 0795.37. 730 | Tirante per manopola L=303 FI.051.01.02 | Tension bar | | 1 | ** | |
| 0689.37. 740 | Manopola FI.003.01.01 | Handgrip | | 1 | ** | |
| 76935. 0415 | Stiera 5/32" (Ø 1,96) RTV 90152005 | Ball | | 2 | ** | |
| 73001. 0447 | Cupiglia A2 x 29 UNI 1336 FI.003.01.07 | Split pin | | 1 | ** | |

| CLASSIFICA PART-CODE | | DENOMINAZIONE | COMPONENT | Varianti Validity | Quantità Quantity | Note Remarks | Prezzo Price |
|-------------------------|------|---|-----------|----------------------|----------------------|-----------------|-----------------|
| 1 | 2 | | | | | | |
| 76835 | 1388 | Sfera 1/2" (Ø 12,7) FL052.07.14 | Ball | | 2 | . | |
| 73500 | 1645 | Anello seeger 16E FL043.07.07 | Seeger | | 2 | .. | |
| 93823 | 2021 | Guarnizione GACO OR 2021 | Gasket | | 2 | | |
| 71502 | 2136 | Vite TCEI 8MA x 30 fissaggio cavallotti, piastra colleg. superiore | Screw | | 4 | . | |
| 70846 | 2153 | Vite TE M8 x 60 UNI 5737 | Screw | | 1 | . | |
| 71502 | 2605 | Vite TCEI 10MA x 35 FL024.05.02 | Screw | | 4 | . | |
| 71502 | 2924 | Vite TCEI 12MA x 35 FL043.07.16 | Screw | | 2 | . | |
| 73503 | 3258 | Anello seeger 33 I FL052.07.13 | Seeger | | 2 | .. | |

| CLASSIFICA PART CODE | DENOMINAZIONE | COMPONENT | Validità Validity | Quantità Quantity | Acquisti Supply | Prezzo Price |
|-------------------------|---|-------------------------------|----------------------|----------------------|--------------------|-----------------|
| 0170.89. 070 | Dado esagonale M8 x 8 Ch. 14 | Nut | | 1 | | |
| 0795.37. 065 | Boccola guida portafanale | Bush | | 4 | ** | |
| 0795.37. 073 | Portafanale destro | R.H. lamp holder | | 1 | | |
| 0795.37. 083 | Portafanale sinistro | L.H. lamp holder | | 1 | | |
| 0795.37. 108 | Forcella anteriore idraulica, freno a disco, DUCATI MARZOCCHI completa di frenasterzo 195/38 FL205 NERA | Front fork | | 1 | | |
| 0797.37. 110 | Dado fissaggio conetto 24 x 1M ch. 30 | Nut | | 1 | | |
| 0795.37. 120 | Ghiera del cannotto 25M x 1 FL054.06.05 | Ring nut | | 1 | | |
| 0795.37. 146 | Piastra collegamento superiore FL171.05.01 - NERA | Linking plate | | 1 | | |
| 0795.37. 168 | Cavalletto fissaggio manubrio FL031.03.01 - NERO | Horse D bolt | | 2 | | |
| 0688.37. 250 | Vite TC M6 x 5 | Screw | | 2 | | |
| 0795.37. 310 | Copripolvere in gomma Ø1 = 26 FL052.10.01 | Dust guard | | 2 | | |
| 0795.37. 320 | Anello fermo copripolvere FL052.10.02 | Ring | | 2 | ** | |
| 0795.37. 336 | Distanziale molla Ø 26 x 25 FL191.00.02 | Distance piece | | 2 | ** | |
| 0795.37. 340 | Tube guida molla FL052.00.03 Ø 26 x 250 | Tube | | 2 | ** | |
| 0540.78. 360 | Anello di tenuta ANGUS MIM 3850/7 FL052.08.02 | Junk ring | | 4 | ** | |
| 0795.37. 420 | Molla di sospensione Øe = 23,5 x 485 - n. 179 FL052.00.02 | Spring | | 2 | | |
| 0795.37. 435 | Anello battuta valvola FL052.07.05 | Ring | | 2 | ** | |
| 0795.37. 437 | Valvola FL094.07.10 | Valve | | 2 | ** | |
| 0795.37. 438 | Bussola freno idraulico FL052.07.09 | Bush | | 2 | | |
| 0795.37. 446 | Tube portante Ø 38 FL191.00.01 | Support tube | | 2 | | |
| 0795.37. 456 | Tappo superiore completo di anello di tenuta | Complete upper plug | | 2 | | |
| 0795.37. 460 | Anello di tenuta GACD OR 134 FL052.04.02 | Junk ring | | 2 | ** | |
| 0688.37. 465 | Vite TSP speciale 6MA x 10 FL003.04.02 | Screw | | 2 | ** | |
| 0688.37. 470 | Molletta Øe = 4,2 x 21 FL003.04.03 | Spring | | 2 | ** | |
| 0795.37. 515 | Contromolla conica n. 170 FL052.07.06 | Counterspring | | 2 | ** | |
| 0795.37. 516 | Freno idraulico completo FL208.05 | Complete hydraulic brake | | 2 | | |
| 0795.37. 520 | Puntale appoggio molla con sfera FL031.07.18A | Spring push rod | | 2 | | |
| 0795.37. 525 | Pistoncino FL052.07.01 | Piston | | 2 | ** | |
| 0795.37. 526 | Anello interno segmento FL052.07.07 | Ring | | 2 | ** | |
| 0795.37. 529 | Segmento FL052.07.04 | Ring | | 2 | ** | |
| 0688.37. 535 | Rondella alluminio Ø 12,5 x Ø 18 x 1 FL 043.07.15 | Washer | | 2 | ** | |
| 0690.37. 540 | Rondella di battuta contromolla Øe = 26 x 4,5 FL030.07.07 | Washer | | 2 | ** | |
| 0682.37. 545 | Rondella racamento pistoncino FL030.07.23 | Washer | | 2 | ** | |
| 0795.37. 546 | Appoggio asta freno idraulico FL094.78.01 | Stay | | 2 | ** | |
| 0795.37. 556 | Portaruota destro completo FL205.08 - NERO | Complete R.H. tyre carrier | | 1 | | |
| 0795.37. 565 | Asella di fermo FL052.08.04 | Retaining ring | | 2 | ** | |
| 0795.37. 574 | Portaruota sinistro completo FL205.07 - NERO | Complete L.H. tyre carrier | | 1 | | |
| 0795.37. 616 | Sopporto inferiore con cametta sterzo, viti e ghiera FL200.04 - NERO | Lower support | | 1 | | |
| 0795.37. 650 | Frenasterzo completo FL052.01 | Complete steering | | 1 | | |
| 0688.37. 650 | Molla per frenasterzo FL003.01.02 | Spring | | 1 | ** | |
| 0688.37. 670 | Rondella di frizione Ø 26 x Ø 49 x 1,5 FL003.01.04 | Washer | | 2 | ** | |
| 0688.37. 680 | Piastra superiore frenasterzo FL024.01.25 | Upper plate | | 1 | ** | |
| 0688.37. 690 | Attacco inferiore frenasterzo FL003.01.06 | Lower anchorage | | 1 | ** | |
| 0795.37. 730 | Tirante per manopola L = 203 FL051.01.02 | Tension bar | | 1 | ** | |
| 0688.37. 740 | Manopola FL003.01.01 | Handgrip | | 1 | ** | |
| 76835. 0415 | Sfera S/32 (G. 3,96) RIV 90152005 | Ball | | 2 | ** | |
| 73961. 0447 | Copiglia A2 x 29 UNI 1336 FL003.01.07 | Split pin | | 1 | ** | |

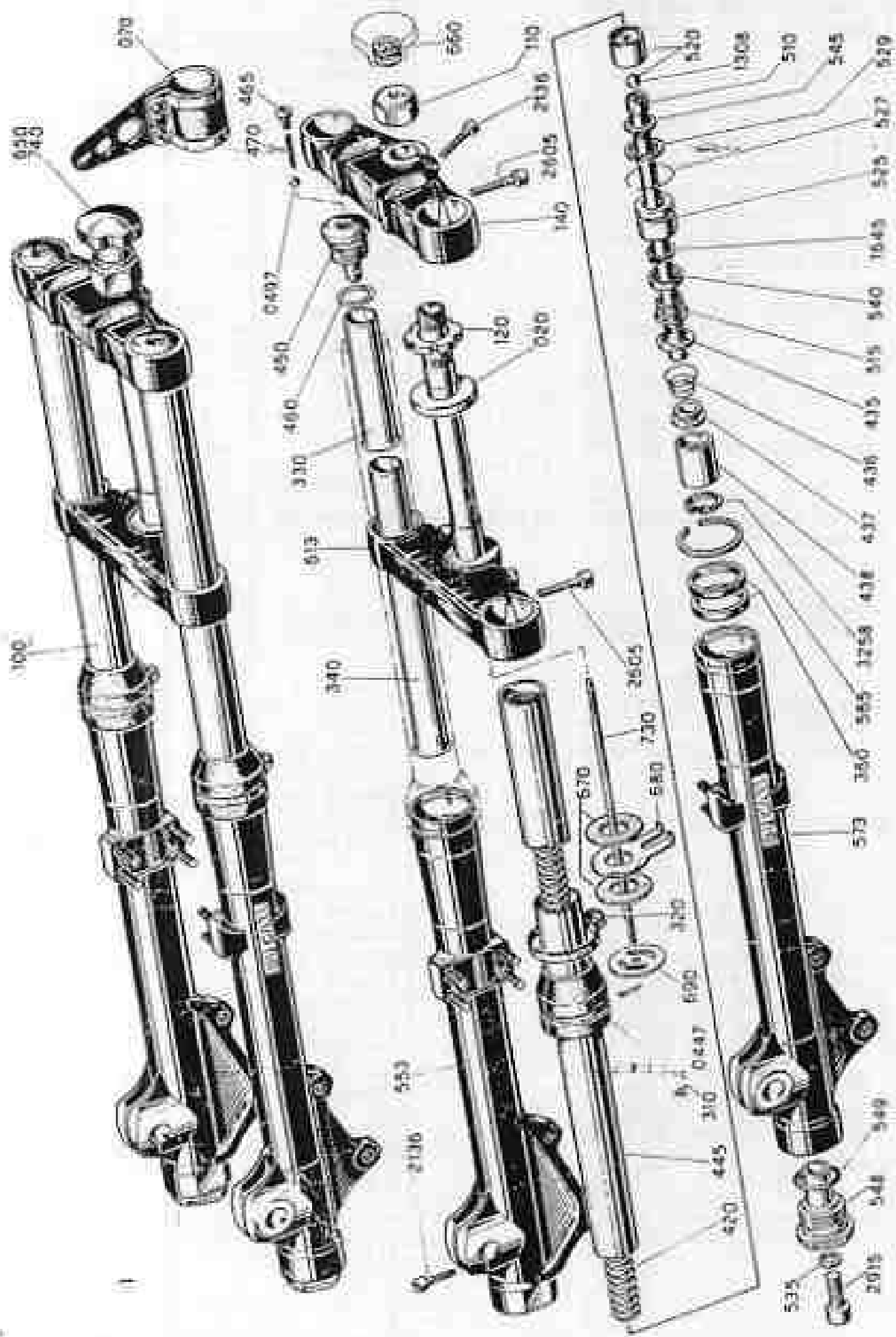


| CLASSIFICA PART-CODE | | DENOMINAZIONE | COMPONENT | Quantità | Prezzi | Prezzi |
|-------------------------|------|---|-----------|----------|--------|--------|
| 1 | 2 | | | Quantity | Supply | Price |
| 76835. | 1308 | Sfera 1/2" (Ø 12,7) F1.052.07.14 | Ball | 2 | • | |
| 73500 | 1845 | Anello Seeger 16E F1.043.07.07 | Seeger | 2 | •• | |
| 93823. | 2021 | Guarnizione GACO OR 2021 | Gasket | 2 | •• | |
| 71502. | 2130 | Vite TCEI 6MA x 30 fissaggio cavallotti, piastra colleg. superiore | Screw | 4 | • | |
| 70846. | 2153 | Vite TE M8 x 60 UNI 5737 | Screw | 1 | • | |
| 71502. | 2605 | Vite TCEI 10MA x 35 F1.024.05.02 | Screw | 4 | • | |
| 71502. | 2924 | Vite TCEI 12MA x 35 F1.043.07.16 | Screw | 2 | • | |
| 73503. | 3258 | Anello Seeger 33 I F1.052.07.13 | Seeger | 2 | •• | |

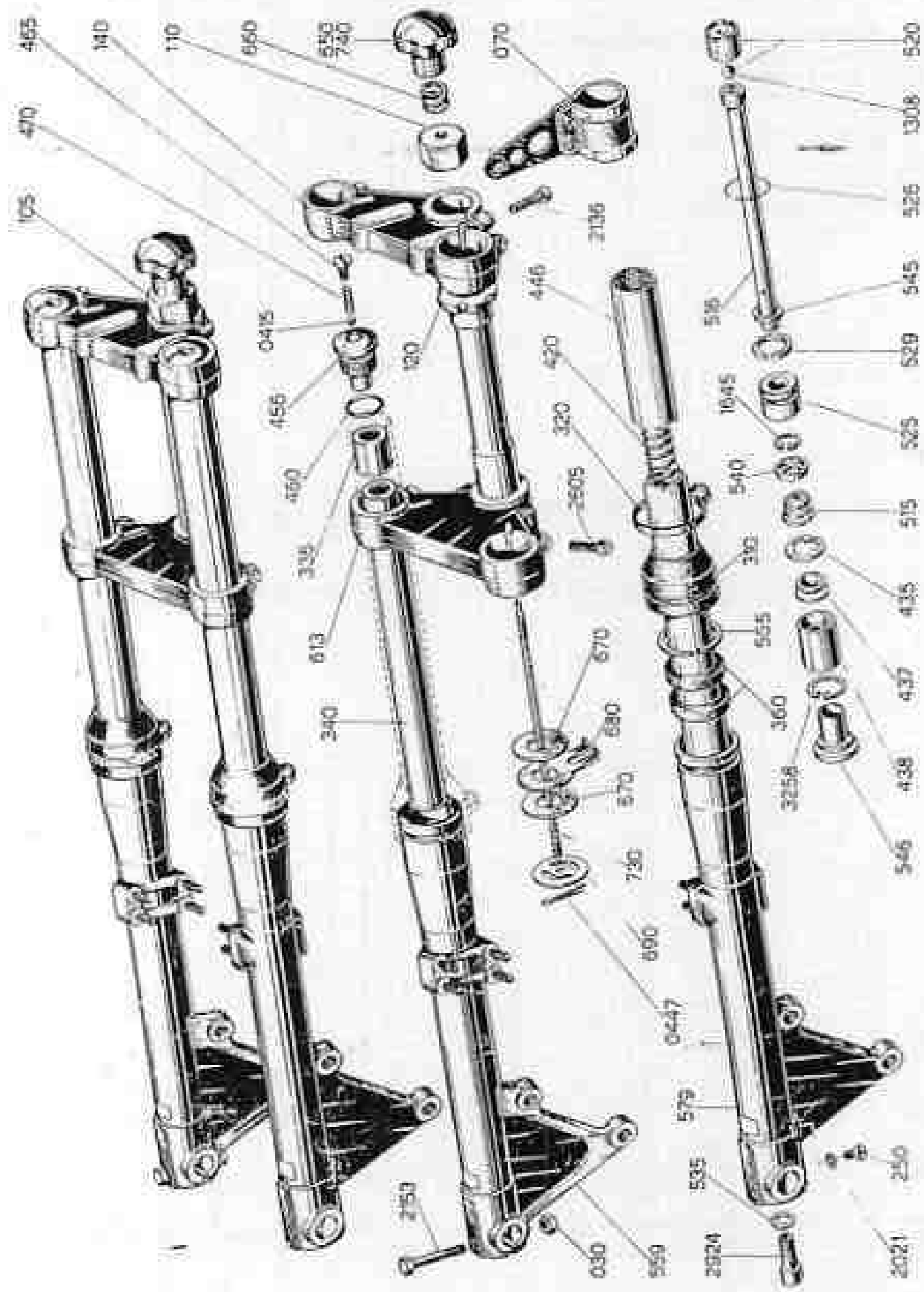
| CLASSIFICA PART-CODE | DENOMINAZIONE | COMPONENT | Quantità Quantity | Figura Supply | Prezzo Price |
|-------------------------|--|----------------------------|----------------------|------------------|-----------------|
| 1 2 | | | | | |
| 0170.69. 030 | Dado esagonale 8M x 8 - di. 13 | Nut | 2 | . | |
| 0960.37. 068 | Boccola guida portafanale | Bush | 4 | . | |
| 0795.37. 073 | Portafanale destro | R.H. lamp holder | 1 | . | |
| 0795.37. 083 | Portafanale sinistro | L.H. lamp holder | 1 | . | |
| 0795. 37.107 | Forcella anteriore teleidraulica, freno a disco ARCES completa di frenosterzo ES.1.717 | Front fork | 1 | . | |
| 0795. 51.107 | Busta guarnizioni 1.717.02 | Gasket set | 1 | M.F. | |
| 0684.37. 113 | Dado fissaggio canotto 1.656.041 | Nut | 1 | . | |
| 0795.37. 127 | Ghiera del canotto 1.207-TL.02.02.02 | Ring nut | 1 | . | |
| 0795.37. 147 | Piastra collegamento superiore 1.717.011 | Linking plate | 1 | . | |
| 0795.37. 167 | Cavallotto fissaggio manubrio 1.717.012 | Horse B bolt | 2 | . | |
| 0270.37. 230 | Rondella \varnothing 8,3 x \varnothing 18 x 1,5 | Washer | 4 | . | |
| 0689.37. 250 | Vite TC 6M x 5 | Screw | 2 | . | |
| 0270.37. 260 | Guarnizione \varnothing 6,2 x \varnothing 10 x 1 | Gasket | 2 | .. | |
| 0795.37. 317 | Copripolvere in gomma 1.717.09 | Dust guard | 2 | . | |
| 0795.37. 367 | Anello di tenuta RUBBER DIKE 50 x 38 x 7 1.679.091 | Junk ring | 4 | .. | |
| 0795.37. 427 | Molla di sospensione 1.717.10 | Spring | 2 | . | |
| 0795.37. 447 | Tubo portante 1.717.05 | Support tube | 2 | . | |
| 0795.37. 457 | Tappo superiore fissaggio piastra 1.717.021 | Upper plug | 2 | . | |
| 0795.37. 460 | Anello di tenuta GACO OR 134 1.679.022 | Junk ring | 2 | .. | |
| 0795.37. 477 | Contromolla conica 1.679.063 | Counterspring | 2 | .. | |
| 0795.37. 487 | Molla valvola 1.471.057 | Valve spring | 2 | . | |
| 0795.37. 497 | Corpo valvola 1.679.066 | Valve body | 2 | . | |
| 0795.37. 517 | Freno idraulico completo 1.717.061 | Complete hydraulic brake | 2 | . | |
| 0684.37. 533 | Rondella rame 1.88.045 | Washer | 2 | .. | |
| 0795.37. 537 | Pistoncino 1.679.607 | Piston | 2 | .. | |
| 0795.37. 547 | Rondella rasamento pistoncino 1.211.0534 | Washer | 2 | .. | |
| 0795.37. 557 | Portaruota destra completo 1.717.67 | Complete R.H. tyre carrier | 1 | . | |
| 0795.37. 567 | Diaphragma 1.679.064 | Diaphragm | 4 | . | |
| 0795.37. 577 | Portaruota sinistra completo 1.717.68 | Complete L.H. tyre carrier | 1 | . | |
| 0684.37. 583 | Prigioniero per portaruota 1.656.035 | Stud | 8 | .. | |
| 0795.37. 587 | Distanziatore 1.679.065 | Distance piece | 2 | . | |
| 0795.37. 597 | Valvola 1.211.0539 | Valve | 2 | . | |
| 0795.37. 617 | Supporto inferiore con condotto sterzo 1.717.03 | Lower support | 1 | . | |
| 0684.37. 683 | Molla per frenosterzo 1.6.03.01.04/1 | Spring | 1 | .. | |
| 0684.37. 673 | Rondella di frizione 1.6.03.06 | Washer | 1 | .. | |
| 0795.37. 687 | Piastra superiore frenosterzo 1.717.044 | Upper plate | 1 | .. | |
| 0684.37. 693 | Attacco inferiore frenosterzo 1.21/1.03.05 | Lower anchorage | 1 | .. | |
| 0795.37. 737 | Tirante frenosterzo 1.343.022 | Tension bar | 1 | .. | |
| 0684.37. 743 | Manopola 1.656.042 | Handgrip | 1 | .. | |
| 0684.37. 763 | Rosetta elastica frenosterzo 1.7.03.06 | Washer | 1 | .. | |
| 0684.37. 773 | Rosetta appoggio rosetta elastica 1.7.03.07 | Washer | 1 | .. | |
| 73601. 0447 | Copiglia A2 x 20 UNI 1338 | Split pin | 1 | . | |
| 73500. 1645 | Anello Seeger 16E | Seeger | 2 | .. | |
| 71502. 2125 | Vite TCEI 8M x 20 | Screw | 2 | . | |
| 71502. 2136 | Vite TCEI 8M x 30 | Screw | 4 | . | |
| 71502. 2140 | Vite TCEI 8M x 35 | Screw | 1 | . | |
| 70446. 2154 | Vite TE 8M x 65 | Screw | 2 | . | |
| 71502. 2509 | Vite TCEI 10M x 70 | Screw | 4 | . | |
| 73503. 3119 | Anello Seeger 34 I | Seeger | 2 | .. | |
| 73503. 4289 | Anello Seeger 50 I | Seeger | 2 | .. | |

M.F. = manca figura = illustration missing

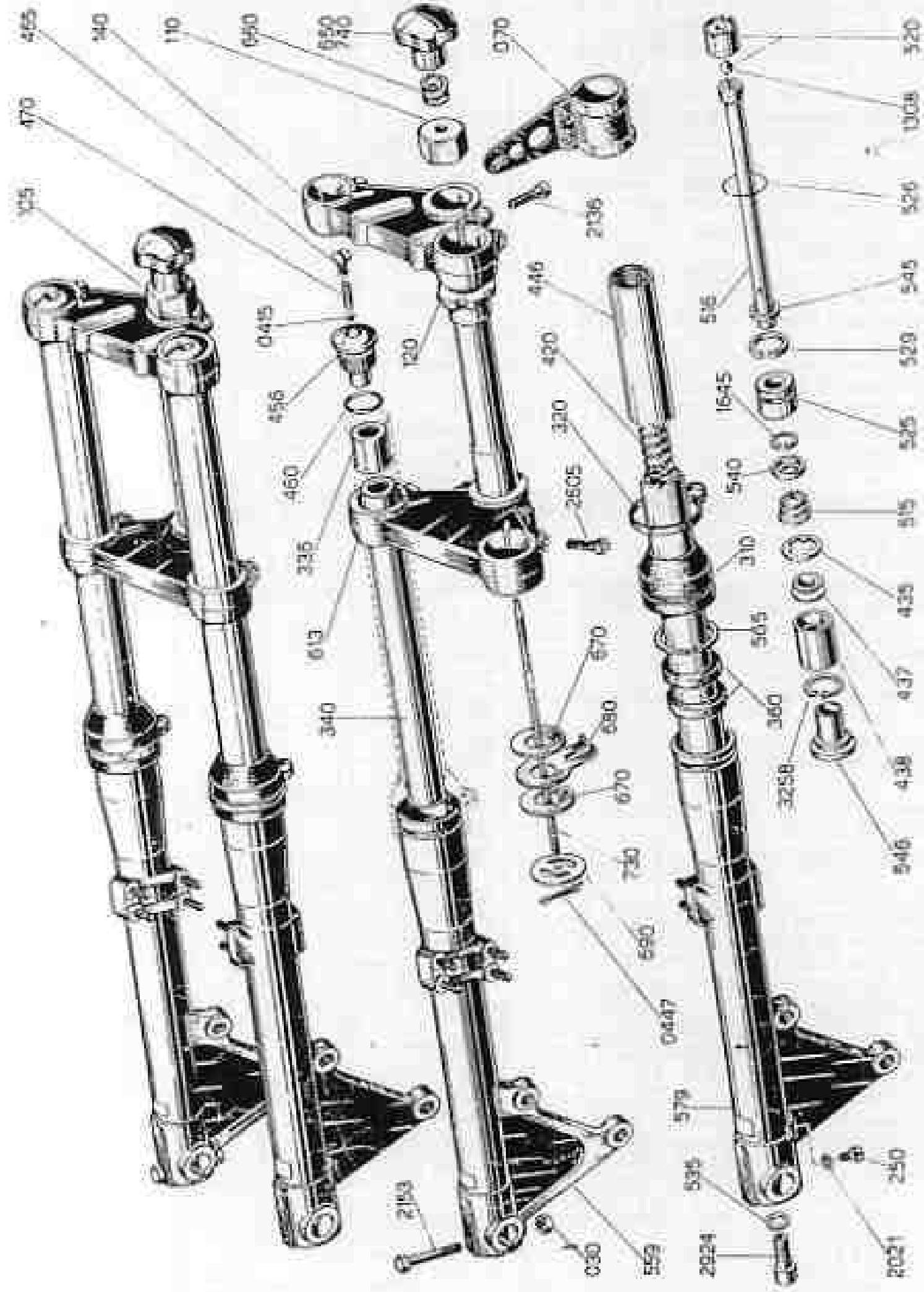
| CLASSIFICA PART-CODE | DENOMINAZIONE | COMPONENT | Verifica | Quantità | Festone | Prezzo |
|----------------------------|--|----------------------------|----------|----------|---------|--------|
| | | | Validity | Quantity | Apply | Price |
| 1 | 2 | | | | | |
| 0691.37. 009 | Anello protezione cuscinetto | Ring | | 1 | ** | |
| 0795.37. 079 | Portafanale | Lamp holder | | 2 | | |
| 0795.37. 100 | Forcella anteriore idraulica, freno a disco, DUCATI - MARZOCCHI completa di frenasterzo 195/38 FI. 126 | Front fork | | 1 | | |
| 0795.37. 110 ¹⁾ | Dado fissaggio cannotta (24M x 1) - ch. 32 FI.052.02 | Nut | | 1 | | |
| 0795.37. 129 | Ghiera del cannotto 25M x 1 FI.054.06.05 | Ring nut | | 1 | | |
| 0795.37. 149 | Piastra collegamento superiore FI.052.05.01 - Testa liscia | Linking plate | | 1 | | |
| 0795.37. 310 | Copripolvere in gomma Ø1=36 FI.052.10.01 | Dust guard | | 2 | | |
| 0795.37. 320 | Anello fermo copripolvere FI.052.10.02 | Ring | | 2 | ** | |
| 0795.37. 330 | Distanziale molla Ø 26 x 135 FI.052.00.04 | Distance piece | | 2 | ** | |
| 0795.37. 340 | Tubo guida molla FI.052.00.03 Ø 26 x 250 | Tube | | 2 | ** | |
| 0540.78. 360 | Anello di tenuta ANGUS MIM 3850/7 FI.052.08.02 | Junk ring | | 4 | ** | |
| 0795.37. 420 | Molla di sospensione Øe=23,5 x 465 | Spring | | 2 | ** | |
| 0795.37. 435 | Anello battuta valvola FI.052.07.05 | Ring | | 2 | ** | |
| 0795.37. 436 | Molla conica valvola N. 171 FI.052.07.11 | Spring | | 2 | ** | |
| 0795.37. 437 | Valvola FI.052.07.10 | Valve | | 2 | ** | |
| 0795.37. 438 | Bussola freno idraulico FI.052.07.09 | Bush | | 2 | ** | |
| 0795.37. 445 | Tubo portante Ø 38 x 680 FI.052.00.01 | Support tube | | 2 | | |
| 0795.37. 458 | Tappo superiore 33 x 1M completo di anello di tenuta FI.052.04 | Complete upper plug | | 2 | ** | |
| 0795.37. 460 | Anello di tenuta GACO OR 134 FI.052.04.02 | Junk ring | | 2 | ** | |
| 0689.37. 465 | Vite TSP speciale 6MA x 10 FI.003.04.02 | Screw | | 2 | ** | |
| 0689.37. 479 | Molle Øe=4,2 x 21 FI.003.04.03 | Spring | | 2 | ** | |
| 0795.37. 510 | Freno idraulico completo FI.052.07 | Complete hydraulic brake | | 2 | ** | |
| 0795.37. 515 | Contromolla conica n. 170 FI.052.07.08 | Counter-spring | | 2 | ** | |
| 0795.37. 520 | Puntale appoggio molla con sfera FI.031.07.18A | Spring push rod | | 2 | ** | |
| 0795.37. 525 | Pistoncino FI.052.07.01 | Piston | | 2 | ** | |
| 0795.37. 527 | Anello interno segmento FI.052.07.03 | Ring | | 2 | ** | |
| 0795.37. 529 | Segmento FI.052.07.04 | Ring | | 2 | ** | |
| 0689.37. 535 | Rondella alluminio Ø 12,5 x Ø 18 x 1 FI.043.07.15 | Washer | | 2 | ** | |
| 0090.37. 540 | Rondella di battuta contromolla Øe=20 x 4,5 FI.030.07.07 | Washer | | 2 | ** | |
| 0690.37. 545 | Rondella rasamento pistoncino FI.030.07.03 | Washer | | 2 | ** | |
| 0795.37. 548 | Appoggio asta freno idraulico FI.052.07.12 | Stay | | 2 | ** | |
| 0795.37. 549 | Guarnizione GACO OR 3137 FI.052.07.15 | Gasket | | 2 | ** | |
| 0795.37. 553 | Portaruota destro completo FI.052.09 (colore nero) | Complete R.H. tyre carrier | | 1 | ** | |
| 0795.37. 565 | Anello di fermo FI.052.08.04 | Retaining ring | | 2 | ** | |
| 0795.37. 573 | Portaruota sinistro completo FI.052.09 (colore nero) | Complete L.H. tyre carrier | | 1 | ** | |
| 0795.37. 513 | Sopperto inferiore con cagno sterzo, vite e ghiera FI.052.06 nero | Lower support | | 1 | ** | |
| 0795.37. 650 ²⁾ | Frenasterzo completo L=303 FI.052.01 | Complete steering | | 1 | ** | |
| 0689.37. 660 | Molla per frenasterzo FI.003.01.02 | Spring | | 1 | ** | |
| 0689.37. 670 | Rondella di frizione Ø 26 x Ø 49 x 1,5 FI.003.01.04 | Washer | | 2 | ** | |
| 0689.37. 680 | Piastra superiore frenasterzo FI.024.01.05 | Upper plate | | 1 | ** | |
| 0689.37. 690 | Attacco inferiore frenasterzo FI.003.01.06 | Lower anchorage | | 1 | ** | |
| 0795.37. 730 ³⁾ | Tirante per manopola L=303 FI.051.01.02 | Tension bar | | 1 | ** | |
| 0689.37. 740 | Manopola FI.003.01.01 | Handgrip | | 1 | ** | |
| 73901. 0447 | Copiglia A2 x 20 UNI 1336 FI.003.01.07 | Split pin | | 1 | * | |
| 76835. 0497 | Sfera 3/16" (Ø 4,76) RIV 90132006 | Ball | | 2 | * | |
| 76835. 1308 | Sfera 1/2" (Ø 12,7) FI.052.07.14 | Ball | | 2 | ** | |
| 73500. 1645 | Anello seeger 16E FI.043.07.07 | Seeger | | 2 | * | |



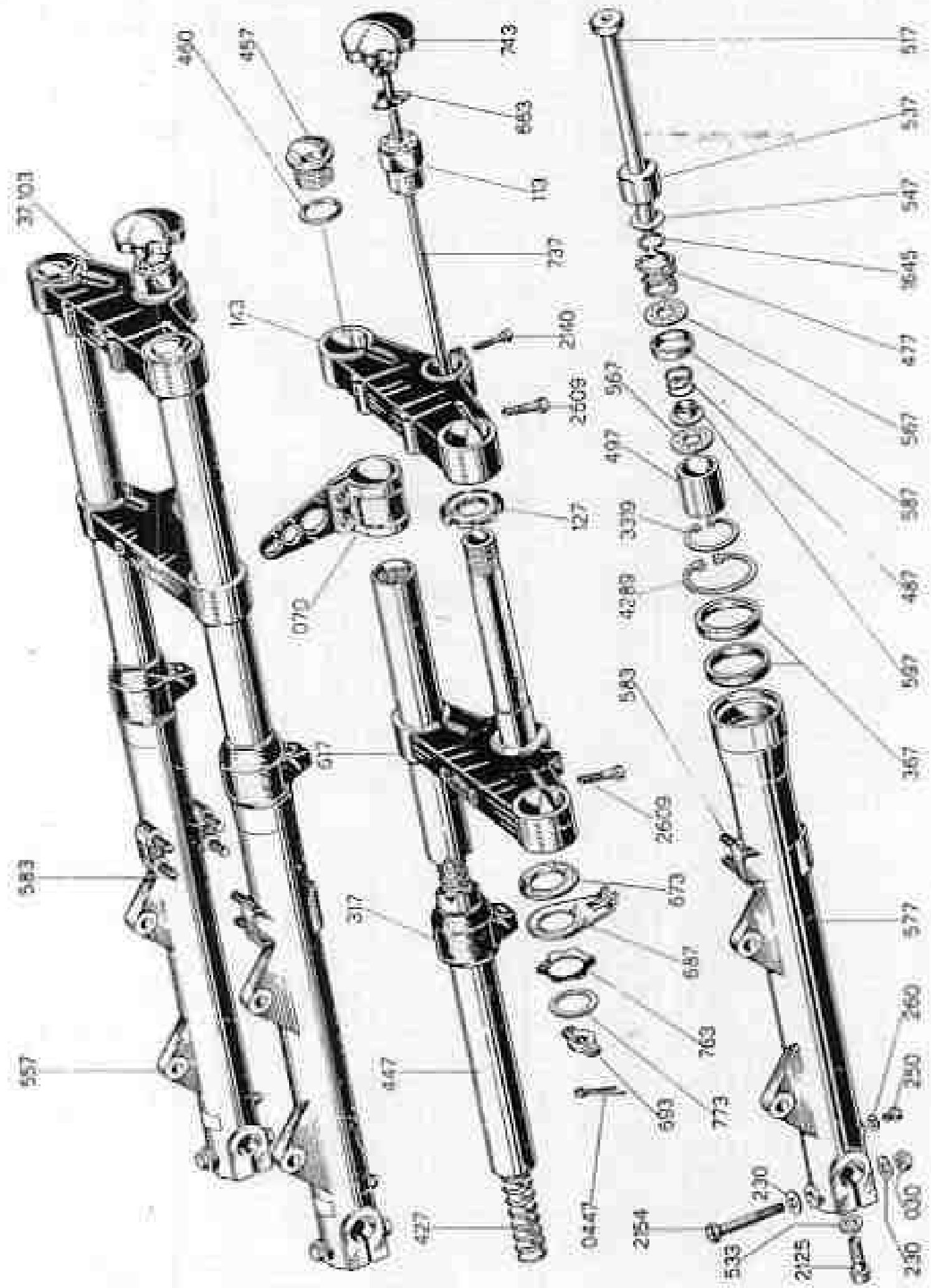
| CLASSIFICA PART CODE | | DENOMINAZIONE | COMPONENTI | Quantità Quantity | Parti Supply | Prezzo Price |
|--|------|---|------------|----------------------|-----------------|-----------------|
| 1 | 2 | | | | | |
| 71502 | 2158 | Vite TCEI 8M x 30 fissaggio perno ruota e canotto | Screw | 2 | - | |
| 71502 | 2605 | Vite TCEI 10MA x 35 FI.024.05.02 | Screw | 4 | - | |
| 71502 | 2915 | Vite TCEI 12MA x 25 FI.052.07.16 | Screw | 2 | - | |
| 71502 | 3258 | Anella scegri 33-1 FI.052.07.13 | Seeger | 2 | ** | |
| <p>ATTENZIONI! Per le moto col cupolino richiedere:</p> <p>1) 0796.37.110 - Dado</p> <p>2) 0796.37.400 - Frenasterzo</p> <p>3) 0796.37.730 - Tirante L=320</p> | | | | | | |
| <p>NOTE! For the motorcycles havin the dome, please ask for:</p> <p>1) 0796.37.110 - Nut</p> <p>2) 0796.37.400 - Steering stop</p> <p>3) 0796.37.730 - Tie-rod L=320</p> | | | | | | |



| CLASSIFICA PART-CODE | DENOMINAZIONE | COMPONENT | Validità | Quantità | Particelle | Prezzo |
|-------------------------|--|-------------------------------|----------|----------|------------|--------|
| | | | Validity | Quantity | Parts | Price |
| 0170.08. 030 | Dado esagonale M8 x 8 ch. 14 | Nut | | 1 | | |
| 0796.37. 070 | Portafanale | Lamp holder | | 2 | | |
| 0796.37. 105 | Forcella anteriore idraulica, freno a disco, DUCATI MARZOCCHI completa di frenasterzo 195/38 FI.199 | Front fork | | 1 | | |
| 0797.37. 110 | Dado fissaggio canotta (24M x 1) x 18,5 - ch. 30 | Nut | | 1 | | |
| 0795.37. 120 | Gliera del canotto 25M x 1 FI.054.05.05 | Ring nut | | 1 | | |
| 0796.37. 140 | Piastra collegamento superiore FI.052.05.01 - Testa lucia | Linking plate | | 1 | | |
| 0689.37. 250 | Vite TC M6 x 5 | Screw | | 2 | | |
| 0795.37. 310 | Copripolvere in gomma Ø1=30 FI.052.10.01 | Dust guard | | 2 | | |
| 0795.37. 320 | Anello lerna copripolvere FI.052.10.02 | Ring | | 2 | ** | |
| 0795.37. 336 | Distanziale molla Ø=26 x 25 FI.151.00.02 | Distance piece | | 2 | ** | |
| 0795.37. 340 | Tubo guida molla FI.052.00.03 Ø=20 x 250 | Tube | | 2 | ** | |
| 0540.78. 360 | Anello di tenuta ANGUS MIM 3050/T FI.052.08.02 | Junck ring | | 4 | ** | |
| 0795.37. 420 | Molla di sospensione Øe=23,5 x 465 | Spring | | 2 | | |
| 0793.37. 435 | Anello battuta valvola FI.052.07.05 | Ring | | 2 | ** | |
| 0795.37. 437 | Valvola FI.052.07.10 | Valve | | 2 | ** | |
| 0795.37. 438 | Bussola freno idraulico FI.052.07.09 | Batch | | 2 | | |
| 0795.37. 446 | Tubo portante Ø=38 FI.191.00.01 | Support tube | | 2 | | |
| 0795.37. 456 | Tagge superiore completo di anello di tenuta FI.199.02 | Complete wiper plug | | 2 | | |
| 0795.37. 460 | Anello di tenuta GACO DR 134 FI.052.04.02 | Junck ring | | 2 | ** | |
| 0689.37. 465 | Vite TSP speciale 6MA x 10 FI.003.04.02 | Screw | | 2 | ** | |
| 0689.37. 470 | Molletta Øe=4,2 x 71 FI.003.04.03 | Spring | | 2 | ** | |
| 0795.37. 515 | Contromolla conica n. 170 FI.052.07.06 | Counterspring | | 2 | ** | |
| 0795.37. 516 | Freno idraulico completo FI.199.05 | Complete hydraulic brake | | 2 | | |
| 0795.37. 520 | Puntale appoggio molla con alera FI.031.07.10A | Spring push rod | | 2 | | |
| 0795.37. 525 | Pistoncino FI.052.07.01 | Piston | | 2 | ** | |
| 0795.37. 526 | Anello interno coperchio FI.052.07.07 | Ring | | 2 | ** | |
| 0795.37. 529 | Segmento FI.052.07.04 | Ring | | 2 | ** | |
| 0689.37. 535 | Rondella alluminio Ø=12,5 x Ø=18 x 1 FI.043.07.15 | Washer | | 2 | ** | |
| 0690.37. 540 | Rondella di battuta contromolla Øe=26 x 4,5 FI.030.07.07 | Washer | | 2 | ** | |
| 0682.37. 545 | Rondella rasamento pistoncino FI.030.07.23 | Washer | | 2 | ** | |
| 0795.37. 546 | Appoggio asta freno idraulico FI.094.70.01 | Stay | | 2 | ** | |
| 0795.37. 559 | Portaruota destro completo FI.199.07 (colore nero) | Complete R.R. tyre carrier | | 1 | | |
| 0795.37. 565 | Anello di fermo FI.052.08.04 | Retaining ring | | 2 | ** | |
| 0795.37. 579 | Portaruota sinistro completo FI.199.06 (colore nero) | Complete L.R. tyre carrier | | 1 | | |
| 0795.37. 613 | Sopporo inferiore con canotto sterzo, viti e ghiera FI.052.01 L=303 | Lower support | | 1 | | |
| 0642.37. 650 | Frenasterzo completo FI.199.01 | Complete steering | | 1 | | |
| 0689.37. 650 | Molla per frenasterzo FI.003.01.02 | Spring | | 1 | ** | |
| 0689.37. 670 | Rondella di frizione Ø=26 x Ø=49 x 1,5 FI.003.01.04 | Washer | | 2 | ** | |
| 0689.37. 680 | Piastra superiore frenasterzo FI.024.01.05 | Upper plate | | 1 | ** | |
| 0689.37. 690 | Attacco inferiore frenasterzo FI.003.01.06 | Lower anchorage | | 1 | ** | |
| 0647.37. 730 | Tirante per manopola L=308 FI.053.01.01A | Tension bar | | 1 | ** | |
| 0689.37. 740 | Manopola FI.003.01.01 | Handgrip | | 1 | ** | |
| 76025. 0415 | Sfera 5/32" (Ø=3,96) RIV 90152005 | Ball | | 2 | * | |
| 73601. 0447 | Cepiglia A2 x 20 UNI 1336 FI.003.01.07 | Split pin | | 1 | * | |
| 76025. 1308 | Sfera 1/2" (Ø=12,7) FI.052.07.14 | Ball | | 2 | * | |
| 72500. 1645 | Anello seeger 16E FI.043.07.07 | Seeger | | 2 | ** | |
| 83423. 2021 | Guarnizione GACO DR 2021 | Gasket | | 2 | * | |
| 71502. 2136 | Vite TCEI 8MA x 30 fissaggio panno ruota e canotto | Screw | | 2 | * | |

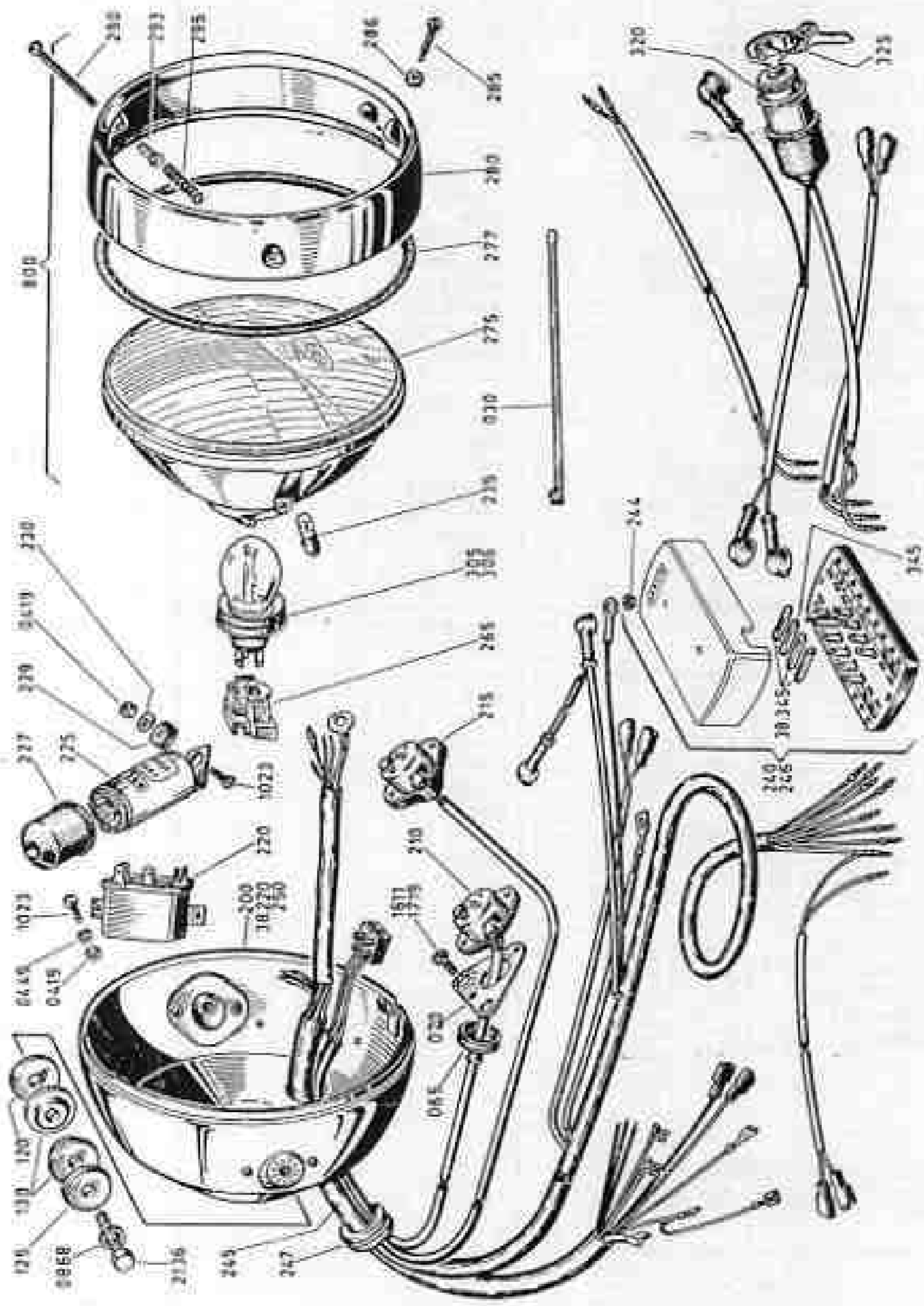


| CLASSIFICA PART CODE | | DENOMINAZIONE | COMPONENT | Validità | Quantità | Partenza | Prezzo |
|-------------------------|------|----------------------------------|-----------|----------|----------|----------|--------|
| 1 | 2 | | | Validity | Quantity | Apply | Price |
| 7044 | 2153 | Vite TE-M6 x 60 UNI-5737 | Screw | | 1 | | |
| 71502 | 2605 | Vite TCEI 10MA x 35 FI.024.05.02 | Screw | | 4 | • | |
| 71502 | 2924 | Vite TCEI 12MA x 35 FI.043.07.10 | Screw | | 2 | • | |
| 73501 | 3258 | Anello sogger 33-1 FI.052.07.13 | Spacer | | 2 | •• | |



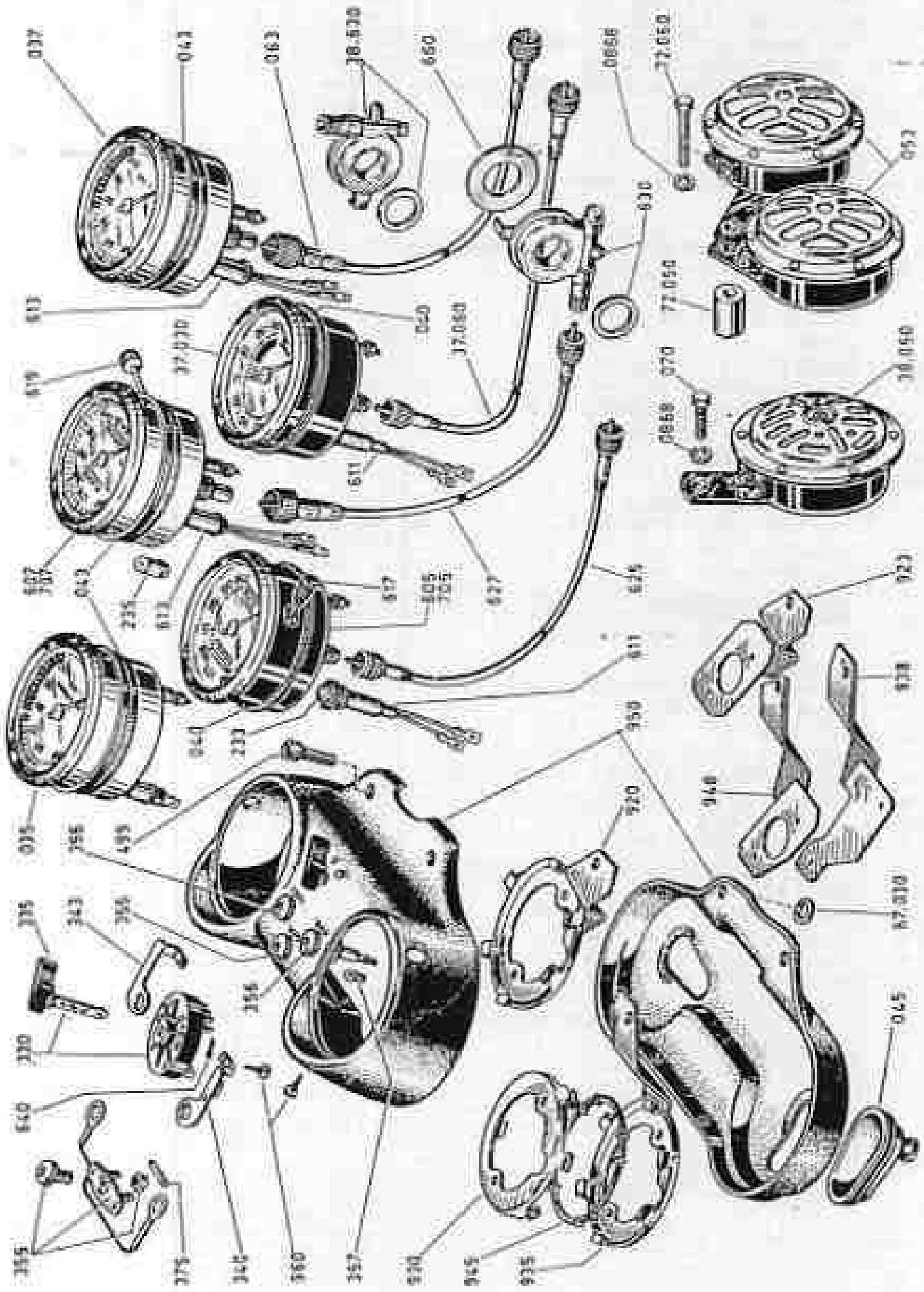
| CLASSIFICA PART-CODE | DENOMINAZIONE | COMPONENT | Quantità Quantity | Quantità Quantity | Prezzo Price |
|-------------------------|--|----------------------------|----------------------|----------------------|-----------------|
| 8170.00. 030 | Dado esagonale 8M x 8 - ch. 13 | Nut | 2 | . | |
| 8796.37. 070 | Portafanale | Lamp holder | 2 | . | |
| 8796. 37.103 | Forcella anteriore teleidraulica, freno a disco ARCES completa di frenasterzo ES.1.718 | Front fork | 1 | . | |
| 8796. 31.103 | Busta guarnizioni 1.718.12 | Gasket set | 1 | M.F. | |
| 8684.37. 183 | Dado fissaggio cassetto 1.656.041 | Nut | 1 | . | |
| 8796.37. 127 | Chiave del cassetto 1.207-FL.02.02.02 | Ring nut | 1 | . | |
| 8796.37. 143 | Piastra collegamento superiore 1.718.011 | Linking plate | 1 | . | |
| 8770.37. 230 | Rondella \varnothing 8,5 x \varnothing 18 x 1,5 | Washer | 4 | . | |
| 8685.37. 250 | Vite TC 6M x 5 | Screw | 2 | . | |
| 8776.37. 260 | Guarnizione \varnothing 6,2 x \varnothing 10 x 1 | Gasket | 2 | .. | |
| 8796.37. 317 | Copripolvere in gomma 1.717.03 | Dust guard | 2 | .. | |
| 8796.37. 367 | Anello di tenuta RUBBER DIKE 50 x 33 x 7 1.679.051 | Joint ring | 4 | .. | |
| 8796.37. 427 | Molla di sospensione 1.717.10 | Spring | 2 | .. | |
| 8796.37. 447 | Tubo portante 1.717.05 | Support tube | 2 | .. | |
| 8796.37. 457 | Tappo superiore fissaggio piastra 1.717.021 | Upper plug | 2 | .. | |
| 8796.37. 460 | Anello di tenuta GACO DR 134 1.679.022 | Joint ring | 2 | .. | |
| 8796.37. 477 | Contromolla conica 1.679.063 | Counterspring | 2 | .. | |
| 8796.37. 487 | Molla valvola 1.471.057 | Valve spring | 2 | .. | |
| 8796.37. 497 | Corpo valvola 1.679.086 | Valve body | 2 | .. | |
| 8796.37. 517 | Freno idraulico completo 1.717.061 | Complete hydraulic brake | 2 | .. | |
| 8684.37. 533 | Rondella rame 1.88.049 | Washer | 2 | .. | |
| 8796.37. 537 | Pistone 1.679.067 | Piston | 2 | .. | |
| 8796.37. 547 | Rondella rasamento pistone 1.211.0534 | Washer | 2 | .. | |
| 8796.37. 557 | Portaruota destro completo 1.717.07 | Complete R.H. tyre carrier | 1 | .. | |
| 8796.37. 567 | Diagramma 1.679.064 | Diaphragm | 4 | .. | |
| 8796.37. 577 | Portaruota sinistro completo 1.717.08 | Complete L.H. tyre carrier | 1 | .. | |
| 8684.37. 583 | Prigioniero per portaruota 1.856.075 | Stud | 8 | .. | |
| 8796.37. 587 | Distanziatore 1.679.065 | Distance piece | 2 | .. | |
| 8796.37. 597 | Valvola 1.211.0539 | Valve | 2 | .. | |
| 8796.37. 617 | Supporto inferiore con cassetto sterzo 1.717.03 | Lower support | 1 | .. | |
| 8684.37. 663 | Molla per frenasterzo 1.6.03.01.04/1 | Spring | 1 | .. | |
| 8684.37. 673 | Rondella di frizione 1.6.03.06 | Washer | 1 | .. | |
| 8796.37. 687 | Piastra superiore frenasterzo 1.717.044 | Upper plate | 1 | .. | |
| 8684.37. 693 | Attacco inferiore frenasterzo 1.21/1.03.05 | Lower anchorage | 1 | .. | |
| 8796.37. 737 | Tirante frenasterzo 1.343.022 | Tension bar | 1 | .. | |
| 8684.37. 743 | Manopola 1.656.042 | Handgrip | 1 | .. | |
| 8684.37. 763 | Rosetta elastica frenasterzo 1.7.03.06 | Washer | 1 | .. | |
| 8684.37. 773 | Rosetta appoggio rosetta elastica 1.7.03.07 | Washer | 1 | .. | |
| 73601. 0447 | Copiglia A2 x 20 UNI 1336 | Split pin | 1 | .. | |
| 73580. 1645 | Anello serger 16E | Serger | 2 | .. | |
| 71502. 2125 | Vite TCEI 8M x 20 | Screw | 2 | .. | |
| 71502. 2140 | Vite TCEI M8 x 35 | Screw | 1 | .. | |
| 79846. 2154 | Vite TE 8M x 65 | Screw | 2 | .. | |
| 71502. 2826 | Vite TCEI 10M x 70 | Screw | 4 | .. | |
| 73581. 3319 | Anello Serger 34 I | Serger | 2 | .. | |
| 73581. 4289 | Anello Serger 50 I | Serger | 2 | .. | |

M.F. = manca figura = illustration missing

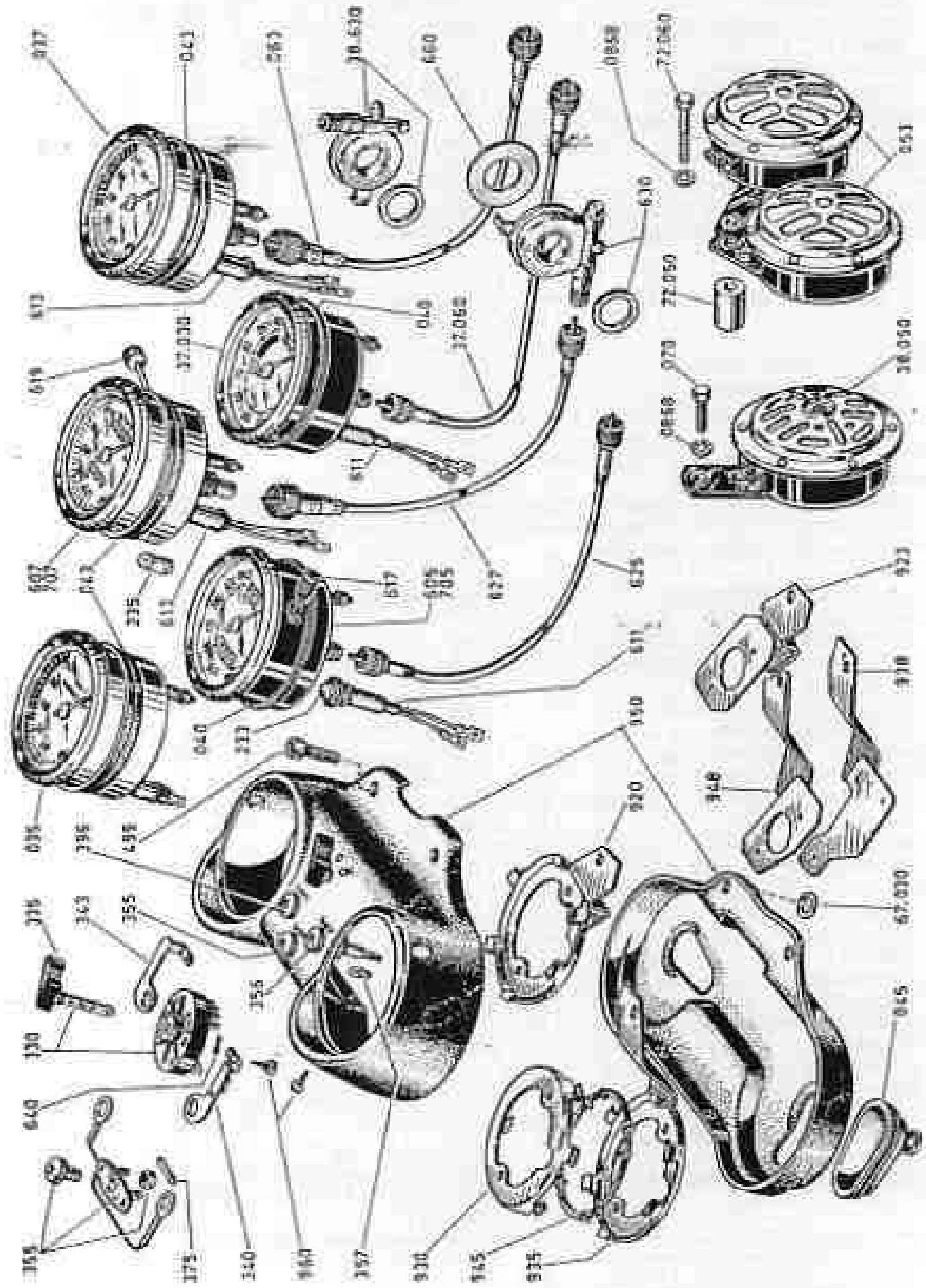


| CLASSIFICA PART-CODE | | DENOMINAZIONE | COMPONENT | Vendita Unitarity | Quantità | Fornitura Equip | Prezzo Price |
|----------------------|--------|--|---|----------------------|----------|--------------------|-----------------|
| 1 | 2 | | | | | | |
| 0691.31. | 030 | Fascetta fermacavi | Strap | | 5 | ** | |
| 0795.38. | 065 | Soffietto protezione | Protection | 1000 ml. | 1 | ** | |
| 0795.38. | 070 | Piastrina supporto commutatore | Plate | 1000 ml. | 1 | ** | |
| 0795.38. | 120 | Rondella interna Ø 8,5 x Ø 32 x 1,5 | Washer | | 2 | ** | |
| 0795.38. | 125 | Rondella esterna Ø 8,5 x Ø 30 x 3 | Washer | | 2 | ** | |
| 0795.38. | 130 | Boccola in nylon Ø 8,5 x Ø 30 x 5 | Bush | | 4 | ** | |
| 0795.38. | 200 | Fanale completo di cavi, scatola fusibili, supporto in plastica e dispositivi di comando | Complete Headlight | | 1 | | |
| 0795.38. | 210 | Dispositivo comando indicatori di direzione e pulsante lampeggio | Device for trafficators and push button | | 1 | | |
| 0795.38. | 215 | Dispositivo deviatori e pulsante claxon | Device for switch and horn button | | 1 | | |
| 0594.38. | 720 | Relè 12 V (relè motore BOSCH 0332.001.012) Aprilia 7496 | Relay | | 1 | | |
| 0795. | 38.220 | Fanale con cavi e n. 2 commutatori | Headlight | | 1 | | |
| 0795.38. | 225 | Intermittenza 12 V - 28 W EL 7412 | Flasher unit | | 1 | | |
| 0795.38. | 237 | Cappuccio per intermittenza 38391 | Cap | | 1 | ** | |
| 0795.38. | 239 | Gommino | Rubber | | 1 | ** | |
| 0795.38. | 239 | Rondella Ø 4,5 x Ø 13,5 x 0,8-12694 | Washer | | 1 | ** | |
| 0795.38. | 235 | Lampada tubolare LEUCI 12 V - 3 W - Ø 9 x 22 | Bulb | | 1 | ** | |
| 0795.38. | 240 | Scatola fusibili con cavi e interruttore a chiave | Fuse box | | 1 | | |
| 0795.38. | 244 | Pannello 4MA per scatola fusibili | Knob | | 1 | ** | |
| 0795.38. | 245 | Gruppo cavi elettrici | Leads | | 1 | | |
| 0795.38. | 245 | Scatola fusibili nuda | Bare fuse box | | 1 | | |
| 0795.38. | 247 | Gommino pastacavo 59378 | Rubber | | 1 | ** | |
| 0795.38. | 250 | Corpo fanale cromato 170 AS 370151 | Headlight body | | 1 | | |
| 0795.38. | 265 | Portalamпада 15882 | Lamp holder | | 1 | | |
| 0795.38. | 275 | Gruppo vetro-parabola | Reflector-glass | | 1 | | |
| 0795.38. | 277 | Gommitone in gomma per vetro-parabola 40840 | Gasket | | 1 | ** | |
| 0795.38. | 280 | Chiera portavetro 354020 - 170 AS 35964 | Lock ring | | 1 | ** | |
| 0795.38. | 285 | Vite fermagliera TCC 4MA x 20 speciale | Screw | | 1 | ** | |
| 0795.38. | 288 | Rondella in gomma 12784 | Washer | | 1 | ** | |
| 0795.38. | 290 | Vite speciale 4MA x 45 orientamento parabola 31769 | Screw | | 1 | ** | |
| 0795.38. | 293 | Tubetto distanziale 12090 | Tube | | 1 | ** | |
| 0795.38. | 295 | Molla 34698 | Spring | | 1 | ** | |
| 0795.38. | 305 | Lampada bicolore LEUCI 12 V - 45 - 40 W | Bulb | | 1 | ** | |
| 0795.38. | 306 | Lampada bicolore gialla LEUCI 12 V - 45 - 40 W | Yellow bulb | | 1 | ** | |
| 0687.38. | 320 | Interruttore a chiave (con n. 2 chiavi) | Key switch | | 1 | ** | |
| 0687.38. | 325 | Chiave semilavorata | Key | | 1 | ** | |
| 0291.38. | 345 | Fusibile luce proiettore 25 A | Fuse | | 1 | ** | |
| 0480. | 38.345 | Fusibile luci posizione, claxon, stop e lampeggio 15 A | Fuse | | 1 | ** | |
| 0795.38. | 850 | Gruppo ottico ITALIA | Light unit | | 1 | | |
| 72471. | 0419 | Dado esagonale 4MA x 3,2 ch. 7 - UNI 297 | Nut | | 1 | ** | |
| 73463. | 0440 | Rondella elastica A 4,3 UNI 1751 | Washer | | 1 | ** | |
| 73463. | 0668 | Rondella elastica A 6,4 UNI 1751 | Washer | | 1 | ** | |
| 71628. | 1023 | Vite TT 4MA x 12 UNI 254 | Screw | | 1 | ** | |
| 71883. | 1811 | Vite TSC 6MA x 8 UNI 6110-07-4S per SCARAB | Screw | 1000 ml. | 1 | ** | |
| 71854. | 1719 | Vite TSC 1/4 W x 8 UNI 6110-67-4S per LOCKHEED | Screw | 1000 ml. | 1 | ** | |
| 70011. | 2138 | Vite TE 6MA x 30 UNI 187 | Screw | | 1 | ** | |

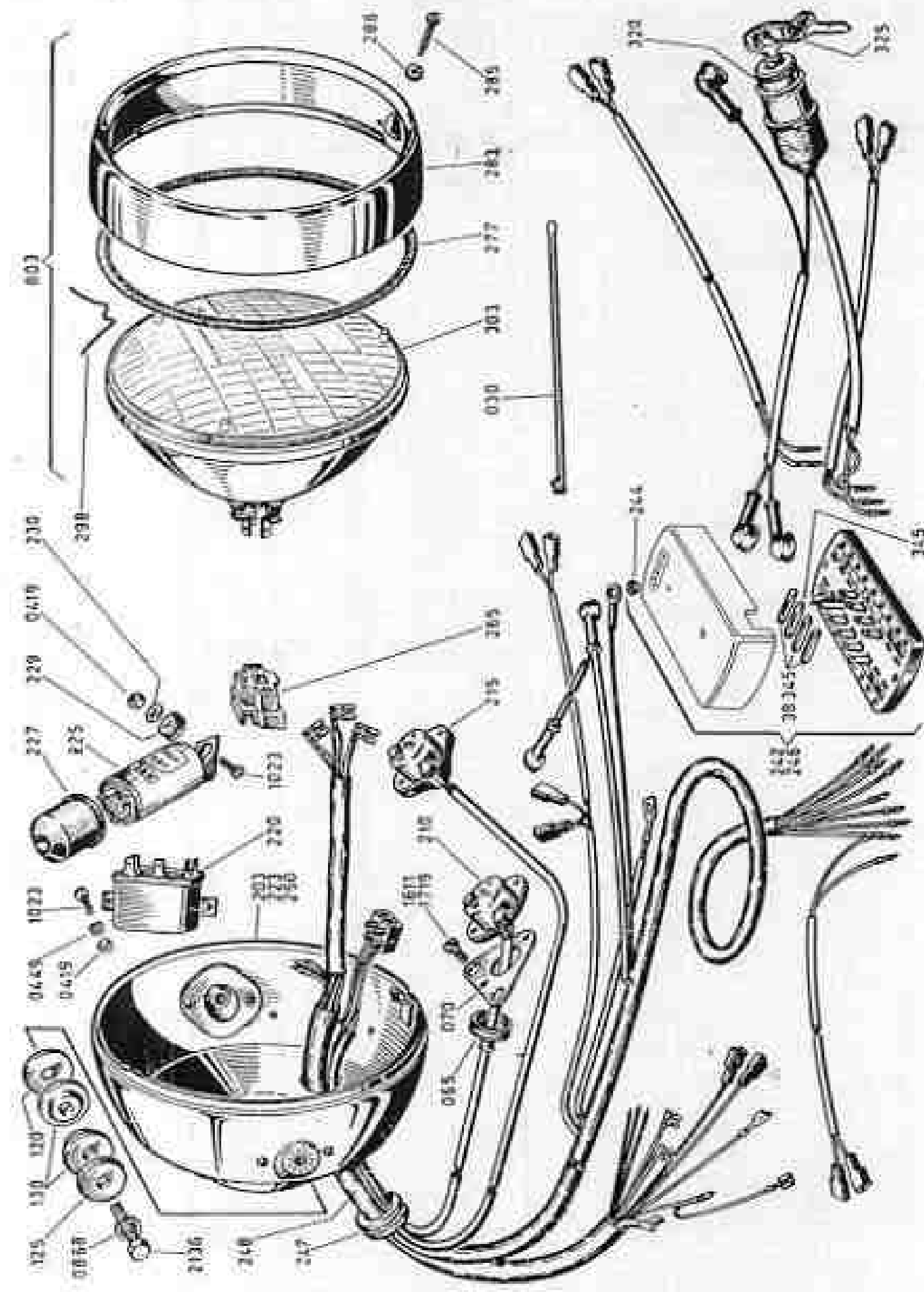
1000 ml. = 1000 matricola = 1000 p.p. c.a.



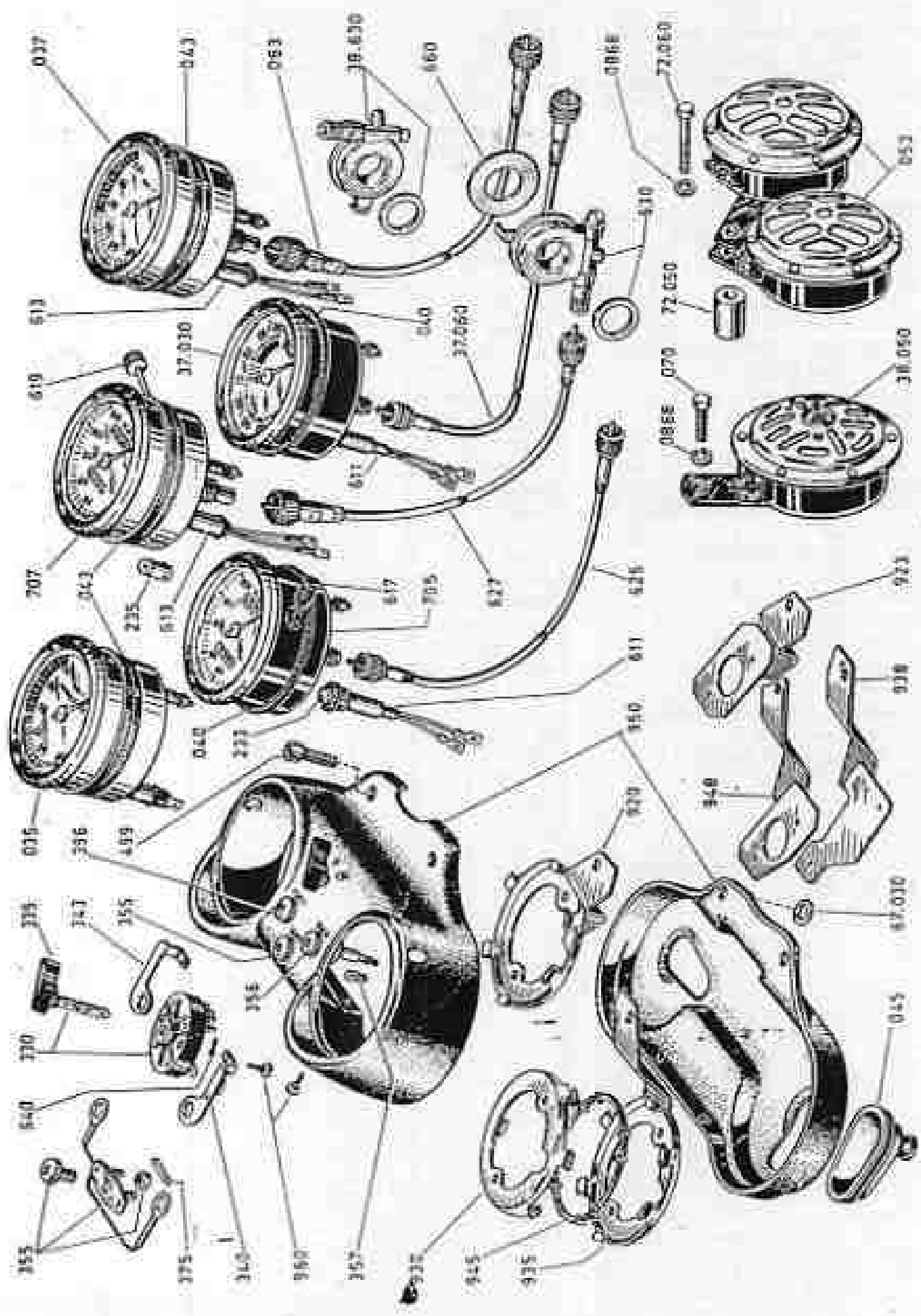
| CLASSIFICA PART-CODE | DENOMINAZIONE | COMPONENT | Validita | Quantita | Finestre | Prezzo |
|-------------------------|--|-------------------------|--------------------|----------|-------------------|--------|
| | | | Validity | Quantity | Supply | Price |
| 8795. 37.030 | Contagiri meccanico SMITHS - Ø 80 fondo scala 10.000 | Normal rev. counter | | 1 | | |
| 8690. 67.030 | Rondella Ø 8,5 x Ø 22 x 1,5 | Washer | | 2 | .. | |
| 8795.37. 035 | Contagiri elettronico BORLETTI Ø 80 fondo scala 10.000 | Electronic rev. counter | | 1 | serie funzione | |
| 8795.37. 037 | Contagiri meccanico BORLETTI Ø 80 - fondo scala 10.000 | Normal rev. counter | | 1 | | |
| 8795.37. 040 | Guarnizione contagiri SMITHS | Gasket | | 1 | .. | |
| 8795.37. 043 | Guarnizione contagiri BORLETTI | Gasket | | 1 | .. | |
| 8795.37. 045 | Cappuccio chiusura foro supporto contagiri e contachilometri | Cap | | 1 | | |
| 8795. 38.050 | Claxon CEV 12 V | Horn | litro m. | 1 | | |
| 8126. 72.050 | Sistanziale Ø 18 x Ø 8,5 x 24 | Distance piece | | 1 | .. | |
| 8795.38. 053 | Coppia claxon - BELLJ - mod. 90122 - 90124 | Pair of horn | da m. | 1 | | |
| 8795. 37.060 | Cavo contagiri SMITHS L=85 attacchi 12 MC - 16 MC | Rev. counter cable | | 1 | | |
| 8126. 72.060 | Vite TE 8 MB x 45 | Screw | da m. | 1 | . | |
| 8795.37. 063 | Cavo per contagiri meccanico BORLETTI - L=850 | Rev. counter cable | | 1 | | |
| 8400.09. 079 | Vite TE 8 MB x 15 | Screw | litro m. | 1 | . | |
| 8795.38. 233 | Lampada 12 V - 2,2 W - zoccolo Ø 9,5 - Ø 11 x 23,5 - per portalampana SMITHS | Bulb | | 2 | .. | |
| 8795.38. 235 | Lampada tubolare EUCI 12 V - 3 W - Ø 9 x 22 per BORLETTI | Bulb | | 2 | .. | |
| 8795.38. 330 | Commutatore principale con chiave 036456-32575 | Principal switch | | 1 | | |
| 8795.38. 335 | Manopola per commutatore 32575 | Key | | 1 | | |
| 8795.38. 340 | Squadretta (con capofilo) ritagno interruttore 11842 | Holder | | 1 | .. | |
| 8795.38. 343 | Squadretta (senza capofilo) ritagno interruttore 11844 | Holder | | 1 | .. | |
| 8795.38. 355 | Pontaspia completa di gomma bianca 035089 | White indicator holder | | 1 | | |
| 8795.38. 356 | Spia stagna rossa completa 035080 | Red indicator | | 1 | | |
| 8795.38. 357 | Lampada tubolare 12 V - 1,2 W - zoccolo a balonetta Ø 7 - ingombro Ø 7 x 20 - PHILIPS-OSRAM 3796 | Bulb | | 2 | .. | |
| 8440.38. 375 | Lampada a sfioro 12 V - 3 W - Ø 6 x 30 - OSRAM 6439 a PHILIPS 12818 | Bulb | | 1 | .. | |
| 8795.38. 386 | Spia stagna verde completa 035084 | Green indicator | | 1 | | |
| 8170.37. 499 | Vite TCEI MB x 25 UNI 5931 | Screw | | 2 | . | |
| 8795.38. 605 | Contachilometri SMITHS fondo scala 250 | Km. speedometer | | 1 | | |
| 8795.38. 607 | Contachilometri BORLETTI fondo scala 250 | Km. speedometer | | 1 | | |
| 8795.38. 611 | Portalampana per contachilometri - contamiglia - contagiri SMITHS | Bulb holder | | 2 | .. | |
| 8795.38. 613 | Portalampana per contachilometri - contamiglia - contagiri BORLETTI | Bulb holder | | 2 | .. | |
| 8795.38. 617 | Pannello azzeramento contachilometri e contamiglia SMITHS | Knob | | 1 | .. | |
| 8795.38. 619 | Pannello azzeramento contachilometri e contamiglia BORLETTI | Knob | | 1 | | |
| 8795.38. 623 | Cavo contachilometri e contamiglia SMITHS L=850 - attacchi M12 x 1 | Cable | litro m. 150000 | 1 | | |
| 8795.38. 627 | Cavo contachilometri e contamiglia BORLETTI L=850 - attacchi M12 x 1 - M10 x 1 | Cable | da m. 250000 | 1 | | |
| 8795.38. 630 | Rinvio BORLETTI per applicazione destra - attacchi M12 x 1 (serve anche per SMITHS) | Drive | litro m. | 1 | | |
| 8795. 38.630 | Rinvio con rondella BORLETTI per applicazione destra - attacco M12 x 1 (serve anche per SMITHS) | Drive | da m. | 1 | . | |
| 8061.77. 640 | Copiglia A 1,5 x 12 UNI 1336 | Split pin | | 1 | . | |
| 8795.38. 660 | Rondella in gommapiuma per rinvio | Washer | | 1 | .. | |



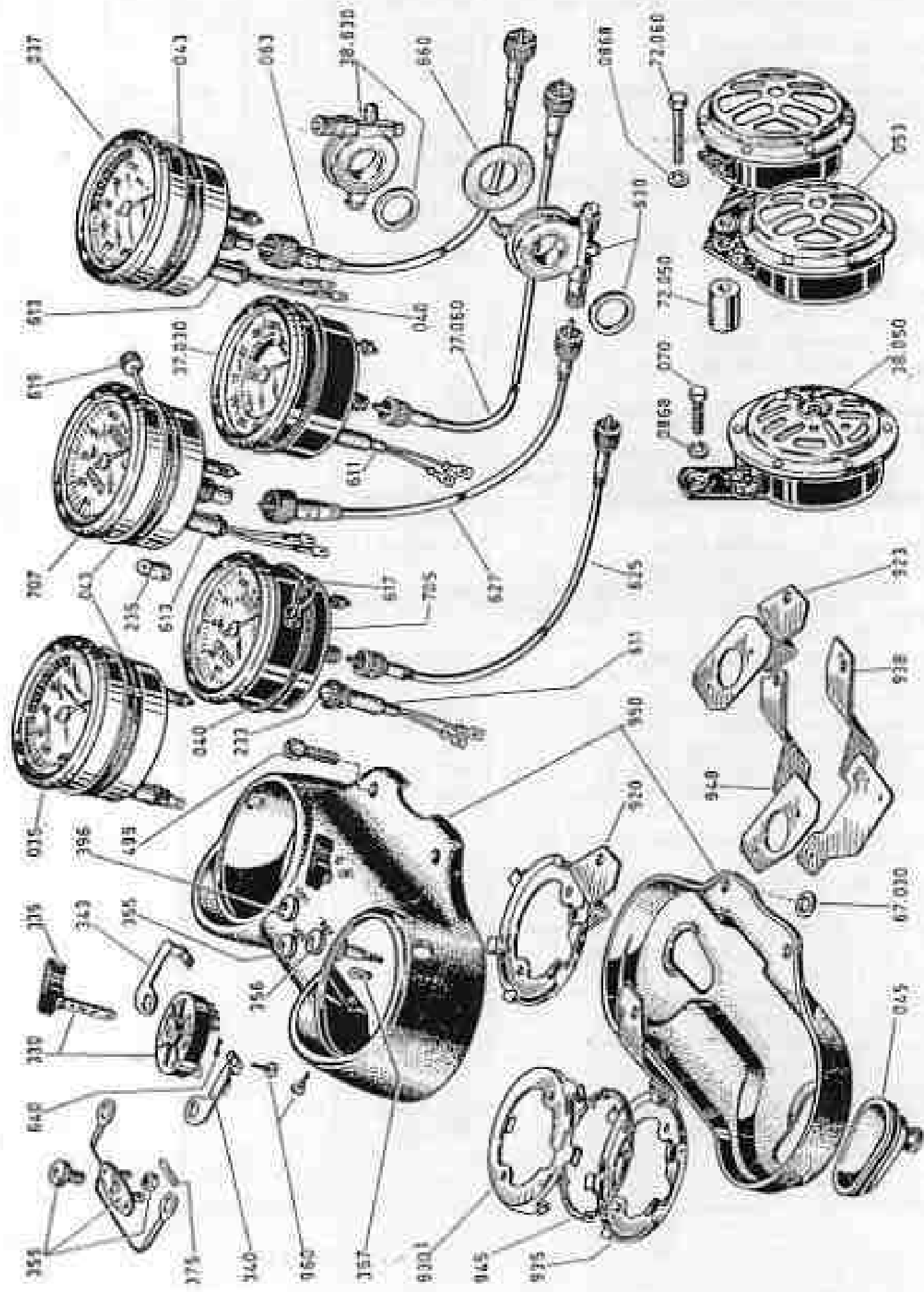
| CLASSIFICA PART-CODE | DENOMINAZIONE | COMPONENT | Varianti | Quantità | Facilities | Prezzo |
|--|---|------------------|----------|----------|------------|--------|
| | | | Validity | Quantity | Apply | Price |
| 1 | 1 | 2 | | | | |
| 0795.38. 705 | Contamiglia SMITHS fondo scala 150 | Mile-speedometer | | 1 | | |
| 0795.38. 707 | Contamiglia BORLETTI fondo scala 150 | Mile-speedometer | | 1 | | |
| 0795.37. 920 | Soppoito destro contagiri SMITHS | R.H. holder | | 1 | .. | |
| 0795.37. 923 | Soppoito destro contachilometri, contamiglia BORLETTI | R.H. holder | | 1 | .. | |
| 0795.37. 930 | Soppoito superiore SMITHS | Upper holder | | 2 | .. | |
| 0795.37. 935 | Soppoito sinistro contachilometri, contamiglia SMITHS | L.H. holder | | 1 | | |
| 0795.37. 938 | Soppoito sinistro contagiri elettronico BORLETTI | L.H. holder | | 1 | .. | |
| 0795.37. 945 | Anello in gomma antivibrante per sopporti contachilometri, contamiglia, contagiri | Ring | | 2 | .. | |
| 0795.37. 948 | Soppoito sinistro contagiri meccanico BORLETTI | L.H. holder | | 1 | .. | |
| 0795.37. 950 | Soppoito in plastica con dispositivo elettronico e chiave | Instrument board | | 1 | | |
| 0795.37. 950 | Vite autofilettante TCC 4 x 9 | Screw | | 4 | .. | |
| 73483. 0858 | Rondella elastica A 8,4 UNI 1751 | Washer | | 1 | . | |
| <p>fino m. = fino matricola = till e.n. da m. = da matricola = from e.n.</p> | | | | | | |



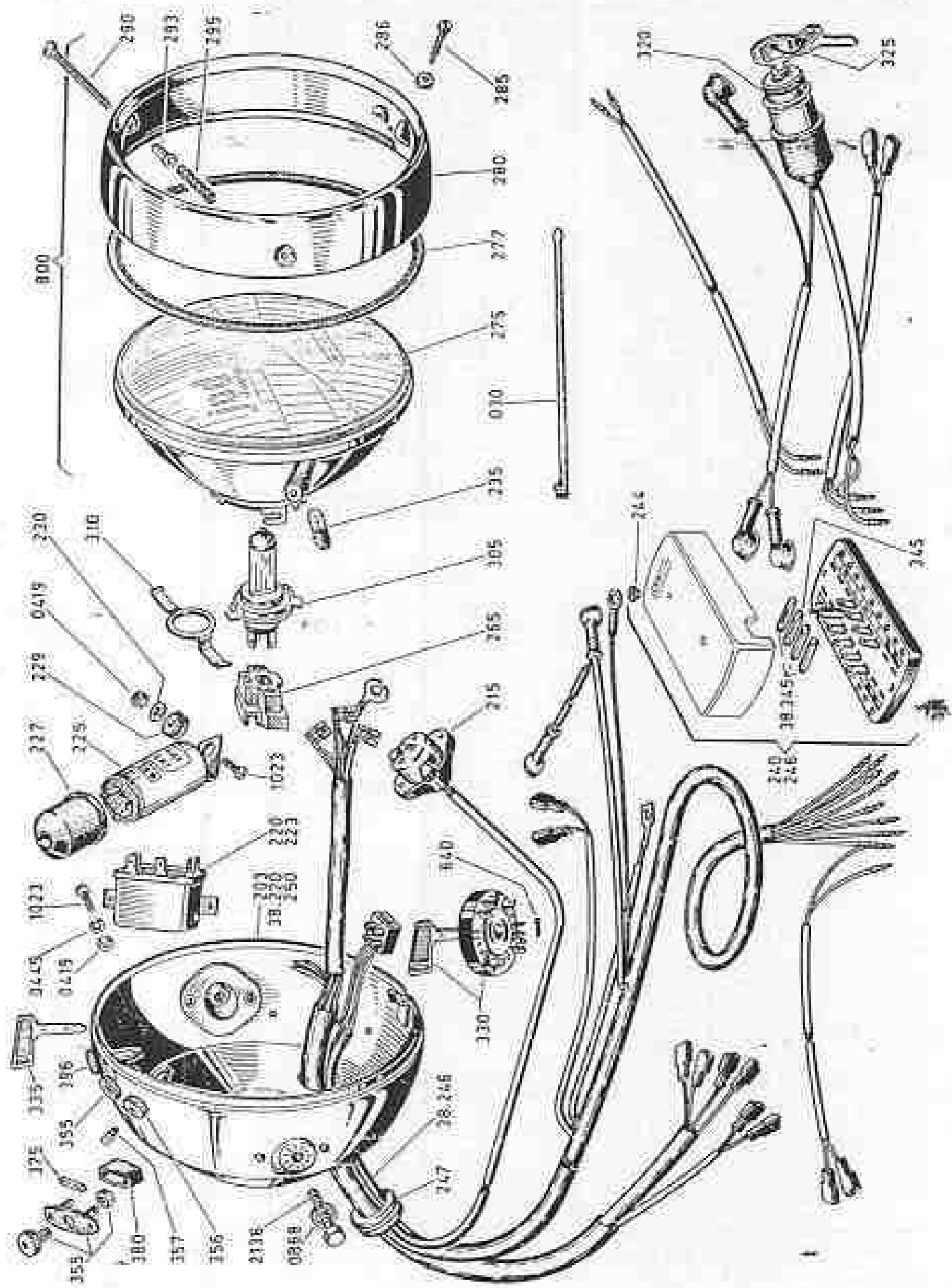
| CLASSIFICA PART-CODE | | DENOMINAZIONE | COMPONENT | Valore Value | Quantità Quantity | Particelle Parts | Prezzo Price |
|-------------------------|--------|---|---|-----------------|----------------------|---------------------|-----------------|
| 1 | 2 | | | | | | |
| 0691.31. | 030 | Fascetta fermacavi | Strap | | 6 | ** | |
| 0795.38. | 065 | Sfiffetta protezione | Protection | 1000 m. | 1 | ** | |
| 0795.38. | 070 | Plastrina supporto commutatore | Plate | 1000 m. | 1 | ** | |
| 0795.38. | 120 | Rondella interna \varnothing 8,5 x \varnothing 32 x 1,5 | Washer | | 2 | ** | |
| 0795.38. | 125 | Rondella esterna \varnothing 8,5 x \varnothing 30 x 3 | Washer | | 2 | ** | |
| 0795.38. | 130 | Baccola in nylon \varnothing 8,5 x \varnothing 30 x 5 | Bush | | 4 | ** | |
| 0795.38. | 200 | Fanale completo di cavi, scatole fusibili, supporto in plastica e dispositivi di comando U.S.A. | Complete Headlight | | 1 | | |
| 0795.38. | 210 | Dispositivo comando indicatori di direzione e pulsante lampeggio | Device for trafficators and push button | | 1 | | |
| 0795.38. | 215 | Dispositivo devioluci e pulsante claxon | Device for switch and horn button | | 1 | | |
| 0698.38. | 220 | Relè 12 V (interuttore BOSCH 0332.001.012) Aprilia 749C | Relay | | 1 | | |
| 0795.38. | 223 | Fanale senza cavi, commutatori e lampade | Headlight | | 1 | | |
| 0795.38. | 225 | Intermittenza 12 V - 28 W EL 7412 | Flasher unit | | 1 | | |
| 0795.38. | 227 | Cappuccio per intermittenza 38391 | Cap | | 1 | ** | |
| 0795.38. | 229 | Gommino | Rubber | | 1 | ** | |
| 0795.38. | 230 | Rondella \varnothing 4,5 x \varnothing 13,5 x 0,8-12884 | Washer | | 1 | ** | |
| 0795.38. | 242 | Scatola fusibili con cavi e interruttore a chiave | Fuse box | | 1 | | |
| 0795.38. | 244 | Pomello 4MA per scatola fusibili | Knob | | 1 | ** | |
| 0795.38. | 246 | Scatola fusibili nuda | Bare fuse box | | 1 | | |
| 0795.38. | 247 | Gommino passacavo 39378 | Rubber | | 1 | ** | |
| 0795.38. | 248 | Gruppo cavi elettrici U.S.A. | Leads | | 1 | | |
| 0795.38. | 250 | Corpo fanale cromato 170 AS 370151 | Headlight body | | 1 | | |
| 0795.38. | 265 | Portalampada 15882 | Lampe holder | | 1 | | |
| 0795.38. | 277 | Guarnizione in gomma per vetro-parabola 40040 | Gasket | | 1 | ** | |
| 0795.38. | 283 | Ghiera portavetro U.S.A. | Lock ring | | 1 | | |
| 0795.38. | 285 | Vite fermaghiera TCC 4MA x 28 speciale | Screw | | 1 | ** | |
| 0795.38. | 286 | Ranella in gomma 12784 | Washer | | 1 | ** | |
| 0795.38. | 298 | Molla ferenavetro U.S.A. | Spring | | 8 | ** | |
| 0795.38. | 303 | Gruppo ottico senza ghiera U.S.A. | Reflector-glass | | 1 | | |
| 0687.38. | 320 | Interruttore a chiave (con n. 2 chiavi) | Key switch | | 1 | | |
| 0687.38. | 325 | Chiave semilavorata | Key | | 1 | ** | |
| 0291.38. | 345 | Fusibile luce proiettore 25 A | Fuse | | 1 | ** | |
| 0460. | 38.345 | Fusibile luci posizione, claxon, stop e lampeggio 15 A | Fuse | | 3 | ** | |
| 0795.38. | 803 | Gruppo ottico con ghiera U.S.A. | Light unit | | 1 | | |
| 72471. | 0419 | Dado esagonale 4MA x 3,2 ch. 7 - UNI 207 | Nut | | 3 | * | |
| 73463. | 0449 | Rondella elastica A 4,3 UNI 1751 | Washer | | 2 | * | |
| 73463. | 0868 | Rondella elastica A 8,4 UNI 1751 | Washer | | 2 | * | |
| 71828. | 1023 | Vite TT 4MA x 12 UNI 254 | Screw | | 3 | * | |
| 71883. | 1044 | Vite TSC 6MA x 8 UNI 6110-07-45 per SCARAB | Screw | 1000 m. | 2 | * | |
| 71884. | 1719 | Vite TSC 1/4 W x 8 UNI 6110-07-45 per LOCKNEED | Screw | 1000 m. | 2 | * | |
| 70911. | 2136 | Vite TE 8MA x 30 UNI 187 | Screw | | 2 | * | |



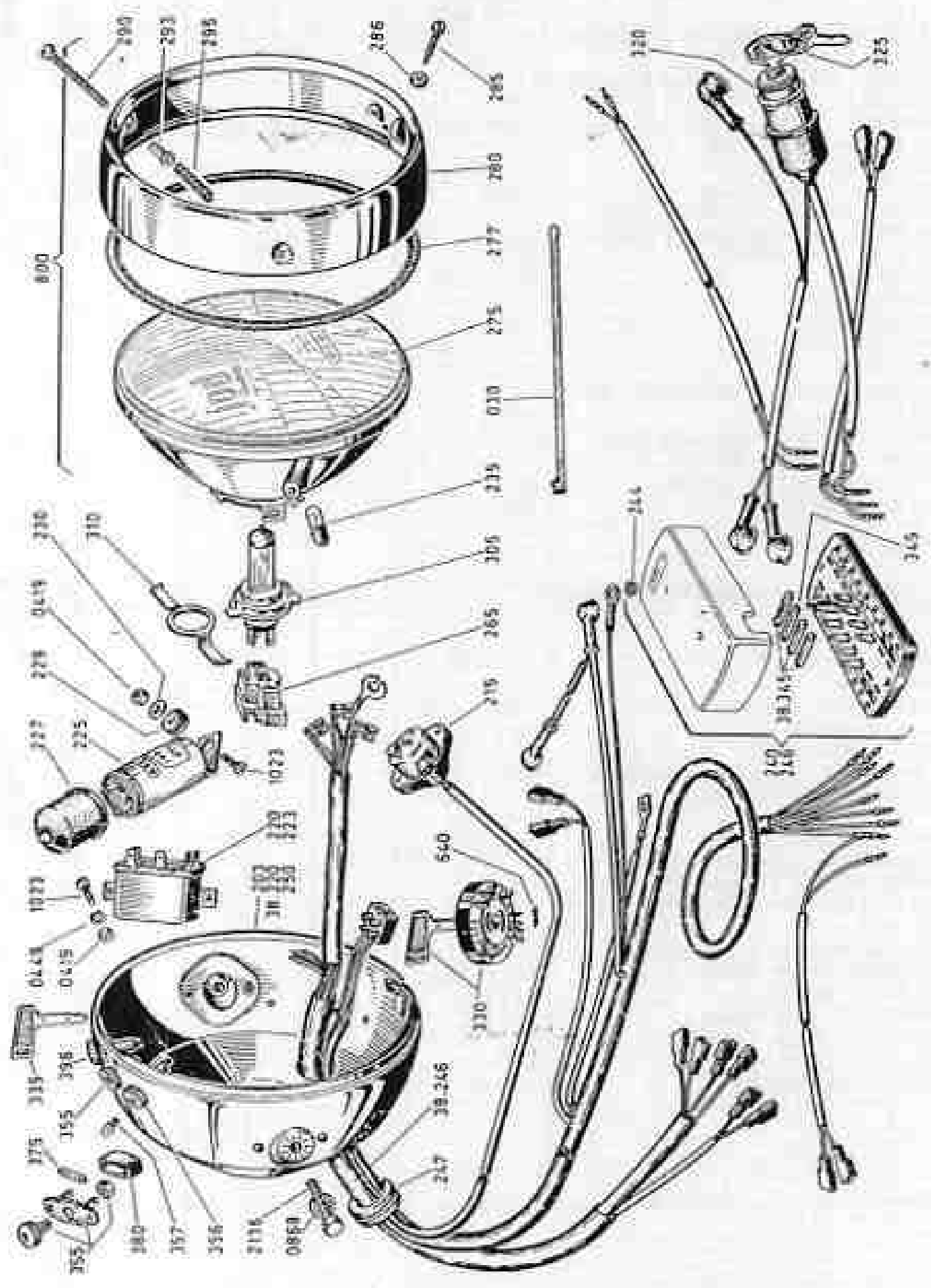
| CLASSIFICA PART-CODE | | DENOMINAZIONE | COMPONENT | Validità | Quantità | Selettore | Prezzo |
|-------------------------|--------|--|-------------------------|------------------|----------|------------------------|--------|
| 1 | 2 | | | Validity | Quantity | Supply | Price |
| 0795. | 37.830 | Contagiri meccanico SMITHS- \varnothing 80 fondo scala 10.000 | Normal rev. counter | | 1 | | |
| 0690. | 67.030 | Rondella \varnothing 8,5 x \varnothing 22 x 1,5 | Washer | | 2 | .. | |
| 0795.37. | 835 | Contagiri elettronico BORLETTI \varnothing 80 fondo scala 10.000 | Electronic rev. counter | | 1 | contatto funzionari | |
| 0795.37. | 837 | Contagiri meccanico BORLETTI \varnothing 80 fondo scala 10.000 | Normal rev. counter | | 1 | | |
| 0795.37. | 840 | Guarnizione contagiri SMITHS | Gasket | | 1 | .. | |
| 0795.37. | 843 | Guarnizione contagiri BORLETTI | Gasket | | 1 | .. | |
| 0795.37. | 845 | Cappuccio chiusura fori supporto contagiri e contamiglia | Cap | | 1 | .. | |
| 0795. | 38.050 | Claxon CEV 12 V | Horn | fino m. | 1 | | |
| 0126. | 72.050 | Distanziale \varnothing 18 x \varnothing 8,5 x 24 | Distance piece | | 1 | .. | |
| 0795.38. | 853 | Coppia claxon + BELL + mod. 90122 - 90124 | Pair of horn | da m. | 1 | | |
| 0795. | 37.060 | Cavo contagiri SMITHS L=85 attacchi 12 MC-16 MC | Rev. counter cable | | 1 | | |
| 0126. | 72.060 | Vite TE 8 M8 x 45 | Screw | da m. | 1 | . | |
| 0795.37. | 863 | Cavo per contagiri meccanico BORLETTI - L=850 | Rev. counter cable | | 1 | | |
| 0440.09. | 070 | Vite TE 8M0 x 15 | Screw | fino m. | 1 | . | |
| 0795.38. | 233 | Lampada 12V - 2,2W - zoccolo \varnothing 9,5 - \varnothing 11 x 23,5 - per portalampana SMITHS | Bulb | | 2 | .. | |
| 0795.38. | 235 | Lampada tubolare LEUCI 12V - 3W - \varnothing 9 x 22 per BORLETTI | Bulb | | 2 | .. | |
| 0795.38. | 330 | Commutatore principale con chiave 036456-32575 | Principal switch | | 1 | | |
| 0795.38. | 335 | Manopola per commutatore 32-575 | Key | | 1 | | |
| 0795.38. | 340 | Squadretta (con capofila) ritenga interruttore 11842 | Holder | | 1 | .. | |
| 0795.38. | 343 | Squadretta (senza capofila) ritenga interruttore 11844 | Holder | | 1 | .. | |
| 0795.38. | 355 | Portaglia completa di gemma bianca 035080 | White indicator holder | | 1 | | |
| 0795.38. | 356 | Spia stagna rossa completa 035080 | Red indicator | | 1 | | |
| 0795.38. | 357 | Lampada tubolare 12V - 1,2W - zoccolo a baionetta \varnothing 7 - ingombro \varnothing 7 x 20 - PHILIPS-OSRAM 3796 | Bulb | | 2 | .. | |
| 0440.38. | 375 | Lampada a siluro 12V - 3W - \varnothing 6 x 39 - OSRAM 6439a PHILIPS 12810 | Bulb | | 1 | .. | |
| 0795.38. | 396 | Spia stagna verde completa 035084 | Green indicator | | 1 | | |
| 0170.37. | 499 | Vite TCEI M8 x 25 UNI 5931 | Screw | | 2 | . | |
| 0795.38. | 611 | Portalampana per contamiglia - contagiri SMITHS | Bulb holder | | 2 | .. | |
| 0795.38. | 613 | Portalampana per contamiglia - contagiri BORLETTI | Bulb holder | | 2 | .. | |
| 0795.38. | 617 | Pannello azzeramento contamiglia SMITHS | Knob | | 1 | .. | |
| 0795.38. | 619 | Pannello azzeramento contamiglia BORLETTI | Knob | | 1 | .. | |
| 0795.38. | 625 | Cavo contamiglia SMITHS L=950 - attacchi M12 x 1 | Cable | fino m. 75000 | 1 | | |
| 0795.38. | 627 | Cavo contamiglia BORLETTI L=850 - attacchi 12 x 1 - 16 x 1 | Cable | da m. 75000 | 1 | | |
| 0795.38. | 630 | Rinvio BORLETTI per applicazione destra - attacco 12 x 1 (serve anche per SMITHS) | Drive | fino m. | 1 | | |
| 0795. | 38.630 | Rinvio con rondella BORLETTI per applicazione destra - attacco 12 x 1 (serve anche per SMITHS) | Drive | da m. | 1 | | |
| 0061.77. | 640 | Capiglia A 1,5 x 12 UNI 1336 | Split pin | | 1 | . | |
| 0795.38. | 640 | Rondella in gommapiuma per rinvio | Washer | | 1 | .. | |
| 0795.38. | 705 | Contamiglia SMITHS fondo scala 150 | Mile-speedometer | | 1 | | |
| 0795.38. | 707 | Contamiglia BORLETTI fondo scala 150 | Mile-speedometer | | 1 | | |
| 0795.37. | 920 | Sopporta destro contagiri SMITHS | R.H. holder | | 1 | .. | |
| 0795.37. | 923 | Sopporta destro contamiglia BORLETTI | R.H. holder | | 1 | .. | |
| 0795.37. | 930 | Sopporta superiore SMITHS | Upper holder | | 2 | .. | |
| 0795.37. | 935 | Sopporta sinistro contamiglia SMITHS | L.H. holder | | 1 | .. | |



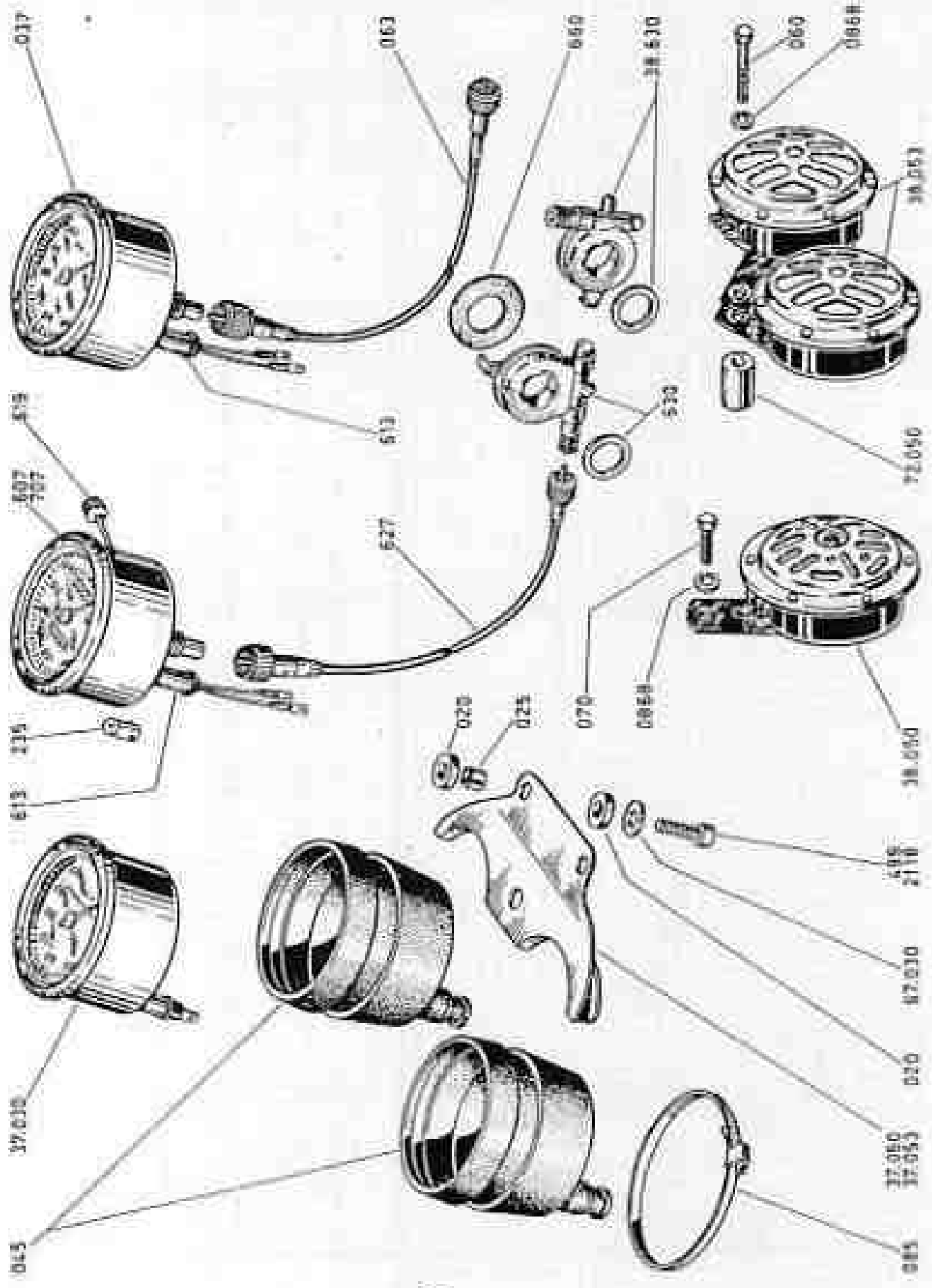
| CLASSIFICA PART-CODE | DENOMINAZIONE | COMPONENT | Validità Validity | Quantità Quantity | Posizione Supply | Prezzo Price |
|------------------------------|--|------------------------------------|----------------------|----------------------|---------------------|-----------------|
| 0795.37. 938 0795.37. 945 | Sopperto sinistro contagiri elettronico BORLETTI Anello in gomma antivibrante per supporti contamilgia e contagiri | L.M. holder Ring | | 1 2 | | |
| 0795.37. 948 0795.37. 950 | Sopperto sinistro contagiri meccanico BORLETTI Sopperto in plastica con dispositivo elettrico e chiave | L.M. holder Instrument board | | 1 1 | | |
| 0795.37. 960 73463. 0068 | Vite autofilettante TCC 4 x 5 Rondella elastica A 8,4 UNI 1751 | Screw Washer | | 4 1 | .. . | |
| | fino m. = fino matricola = till e.n. da m. = da matricola = from e.n. | | | | | |



| CLASSIFICA PART-CODE | DENOMINAZIONE | COMPONENT | Validità | Quantità | Partenza | Prezzo |
|-------------------------|--|-----------------------------------|----------|----------|----------|--------|
| | | | Validity | Quantity | Supply | Price |
| 1 | 2 | | | | | |
| 0691.91. 030 | Tascetta fermacavi | Strap | | 6 | ** | |
| 0796.38. 203 | Fanale completo di cavi, scatola fusibili e dispositivi di comando (IODIO) | Complete Headlight | | 1 | | |
| 0795.38. 215 | Dispositivo devinluci e pulsante claxon | Device for switch and horn button | | 1 | | |
| 0698.38. 220 | Relè 12 V (Interruttore BOSCH 0332.001.012) Aprilia 7496 | Relay | fine m. | 1 | | |
| 0796. 38.220 | Fanale con cavi e n. 1 commutatore | Headlight | | 1 | | |
| 0698.38. 223 | Relè 12 V. BOSCH 0332.014.125 completo di connettore a Faston | Relay | Ca. m. | 1 | | |
| 0795.38. 225 | Intermittenza 12 V - 20 W EL 7412 | Flasher unit | | 1 | | |
| 0795.38. 227 | Cappuccio per intermittenza 38391 | Cap | | 1 | ** | |
| 0795.38. 229 | Gommino | Rubber | | 1 | ** | |
| 0795.38. 230 | Rondella \varnothing 4,5 x \varnothing 13,5 x 0,8-12884 | Washer | | 1 | ** | |
| 0795.38. 235 | Lampada tubolare (FUCI) 12 V - 3 W - \varnothing 9 x 22 | Bulb | | 1 | ** | |
| 0795.38. 240 | Scatola fusibili con cavi e interruttore a chiave | Fuse box | | 1 | | |
| 0795.38. 244 | Pomello 4MA per scatola fusibili | Knob | | 1 | ** | |
| 0795.38. 246 | Scatola fusibili nuda | Bare fuse box | | 1 | | |
| 0796. 38.246 | Gruppo cavi elettrici | Leads | | 1 | | |
| 0795.38. 247 | Gommino passacavo 39378 | Rubber | | 1 | ** | |
| 0796.38. 250 | Corpo fanale cromato | Headlight body | | 1 | | |
| 0795.38. 265 | Portalampada 15682 | Lampe holder | | 1 | | |
| 0796.38. 275 | Gruppo vetro-parabola 7558-H4-12V 55/60W - circol. destra | Reflector glass | | 1 | | |
| 0795.38. 277 | Guarnizione in gomma per vetro-parabola 40840 | Gasket | | 1 | ** | |
| 0795.38. 280 | Ghiera portavetro 354020 - 170 AS 35964 | Lock ring | | 1 | | |
| 0795.38. 285 | Vite fermaghiera TCE 4MA x 20 speciale | Screw | | 1 | ** | |
| 0795.38. 286 | Rondella in gomma 12784 | Washer | | 1 | ** | |
| 0795.38. 290 | Vite speciale 4MA x 45 orientamento parabola 31763 | Screw | | 3 | ** | |
| 0795.38. 293 | Tubetto distanziale 12600 | Tube | | 1 | ** | |
| 0795.38. 295 | Molla 34686 | Spring | | 3 | ** | |
| 0796.38. 305 | Lampada allo IODIO PHILIPS-HOLLAND HM - 12V 60/W - 12342 - E4 - 200 2A | Bulb | | 1 | | |
| 0796.38. 310 | Staffa fissaggio lampada | Fixing strap | | 1 | ** | |
| 0687.38. 320 | Interruttore a chiave (con n. 2 chiavi) | Key switch | | 1 | | |
| 0687.38. 325 | Chiave semilavorata | Key | | 1 | ** | |
| 0795.38. 330 | Commutatore principale con chiave | Principal switch | | 1 | | |
| 0795.38. 335 | Manopola per commutatore 32575 | Key | | 1 | | |
| 0291.38. 345 | Fusibile luce proiettore 25 A | Fuse | | 1 | ** | |
| 0460. 38.345 | Fusibile luci posizione, claxon, stop o lampeggio 15 A | Fuse | | 2 | ** | |
| 0796.38. 355 | Portaspia completa di gomma bianca | White indicator holder | | 1 | | |
| 0795.38. 356 | Spia stagna rossa completa 035080 | Red indicator | | 1 | | |
| 0795.38. 357 | Lampada tubolare 12V - 1,2W - zoccolo a baionetta \varnothing 7 - PHILIPS-OSRAM 3796 - Ingombro \varnothing 7 x 20 | Bulb | | 2 | ** | |
| 0440.38. 375 | Lampada a siluro 12V - 3W - \varnothing 6 x 39 - OSRAM 6439a PHILIPS 12818 | Bulb | | 1 | ** | |
| 0796.38. 380 | Gommino protezione lampada spia APRILIA 38353 | Rubber | | 1 | ** | |
| 0795.38. 396 | Spia stagna verde completa 035084 | Green indicator | | 1 | | |
| 0061.77. 640 | Copiglia A 1,5 x 12 UNI 1336 | Split pin | | 1 | * | |
| 0796.38. 800 | Gruppo ottico ITALIA senza lampade | Light unit | | 1 | | |
| 72471. 0419 | Dado esagonale 4MA x 3,2 ch. 7 - UNI 207 | Nut | | 3 | * | |
| 73463. 0449 | Rondella elastica A 4,3 UNI 1751 | Washer | | 2 | * | |
| 73463. 0868 | Rondella elastica A 8,4 UNI 1751 | Washer | | 2 | * | |



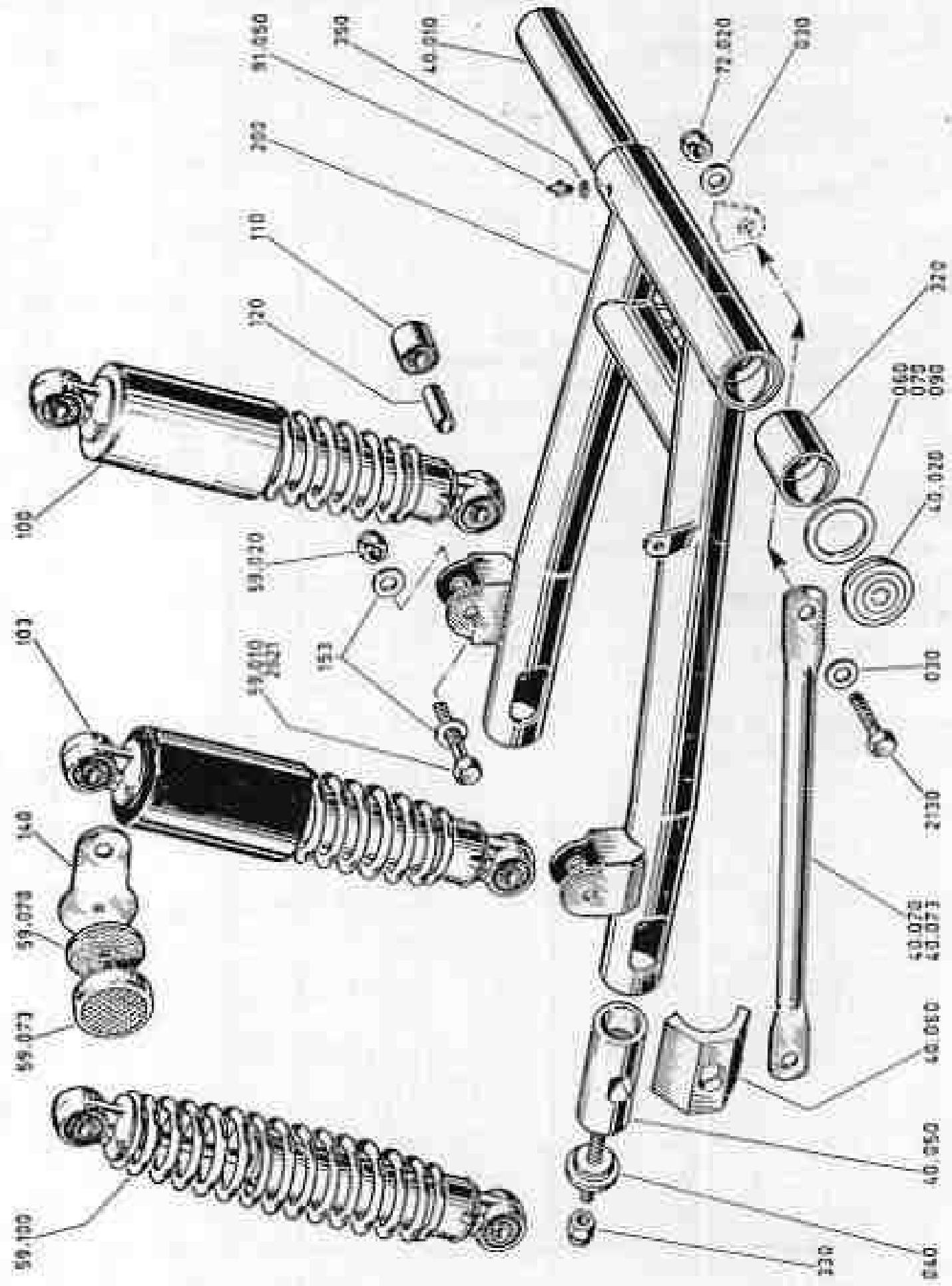
| CLASSIFICA PART-CODE | DENOMINAZIONE | COMPONENT | Quantità Quantity | Quantità Quantity | Partes Parts | Prezzo Price |
|--|--|----------------|----------------------|----------------------|-----------------|-----------------|
| 71628. 1023 70911. 2136 | Vite TT 4MA x 12 UNI 254 Vite TE 8MA x 30 UNI 187 | Screw Screw | | 3 2 | . . | |
| <p>fino m. = fino matricola = till e.n. da m. = da matricola = from e.n.</p> | | | | | | |



| CLASSIFICA PART-CODE | DENOMINAZIONE | COMPONENT | VALORIA | QUANTITÀ | POSIZIONE | PREZZO |
|-------------------------|--|-------------------------|----------|----------|-------------------|--------|
| | | | Quantity | Quantity | Supply | Price |
| 1 | 2 | | | | | |
| 0605.37. 020 | Rondella in gomma | Washer | da m. | 4 | ** | |
| 0603.92. 025 | Boccola elastica Ø 10 x 0,8 x 11 | Bush | da m. | 2 | ** | |
| 0796. 37.030 | Contagiri elettronico BORLETTI Ø 80 fondo scala 10.000 | Electronic rev. counter | fino m. | 1 | uscita segnale | |
| 0690. 67.030 | Rondella Ø 8,5 x Ø 22 x 1,5 | Washer | | 2 | ** | |
| 0795.37. 037 | Contagiri meccanico BORLETTI Ø 80 - fondo scala 10.000 | Normal rev. counter | da m. | 1 | | |
| 0796.37. 045 | Cuffia alloggi contagiri, contachilometri, contamiglia | Cap | | 2 | | |
| 0796. 37.050 | Sopperto contagiri, contachilometri, contamiglia | Holder | fino m. | 1 | uscita segnale | |
| 0795. 38.050 | Claxon CEV 12 V | Horn | fino m. | 1 | | |
| 0126. 72.050 | Distanziale Ø 10 x Ø 8,5 x 24 | Distance piece | | 1 | ** | |
| 0796. 37.053 | Sopperto contagiri, contachilometri, contamiglia | Holder | da m. | 1 | | |
| 0795. 38.053 | Coppia claxon - BELLI - mod. 90122 - 90124 | Pair of horn | da m. | 1 | | |
| 0126.72. 060 | Vite TE 8 M8 x 45 | Screw | da m. | 1 | * | |
| 0795.37. 063 | Cavo per contagiri meccanico BORLETTI - L - 850 | Rev. counter cable | | 1 | | |
| 0400.09. 070 | Vite TE 8 M8 x 15 | Screw | fino m. | 1 | * | |
| 0796.37. 085 | Fascetta ROYAL da 70 a 90 | Strap | | 2 | ** | |
| 0795.38. 235 | Lampada tubolare LEUCI 12V - 3W - Ø 9 x 22 per BORLETTI | Bulb | | 2 | ** | |
| 0170.37. 499 | Vite TCEI M8 x 25 UNI 5931 | Screw | da m. | 2 | * | |
| 0795.38. 607 | Contachilometri BORLETTI fondo scala 250 | Km. speedometer | | 1 | | |
| 0795.38. 613 | Portalamperda per contachilometri - contamiglia - contagiri BORLETTI | Bulb holder | | 2 | ** | |
| 0795.38. 619 | Pomello azzeramento contachilometri e contamiglia BORLETTI | Knob | | 1 | ** | |
| 0795.38. 627 | Cavo contachilometri e contamiglia BORLETTI L - 850 - attacchi 12 x 1 - 16 x 1 | Cable | | 1 | | |
| 0795.38. 630 | Rinvio BORLETTI per applicazione destra - attacco 12 x 1 | Drive | fino m. | 1 | | |
| 0796. 38.630 | Rinvio con rondella BORLETTI per applicazione destra - attacco 12 x 1 | Drive | da m. | 1 | | |
| 0795.38. 660 | Rondella in gommapiuma per rinvio | Washer | | 1 | ** | |
| 0795.38. 707 | Contamiglia BORLETTI fondo scala 150 | Mile speedometer | | 1 | | |
| 73463. 0660 | Rondella elastica A8,4 UNI 1751 | Washer | | 3 | * | |
| 71502. 2118 | Vite TCEI M8 x 15 UNI 5931 | Screw | fino m. | 2 | * | |

fino m. = fino matricola = till e.a.

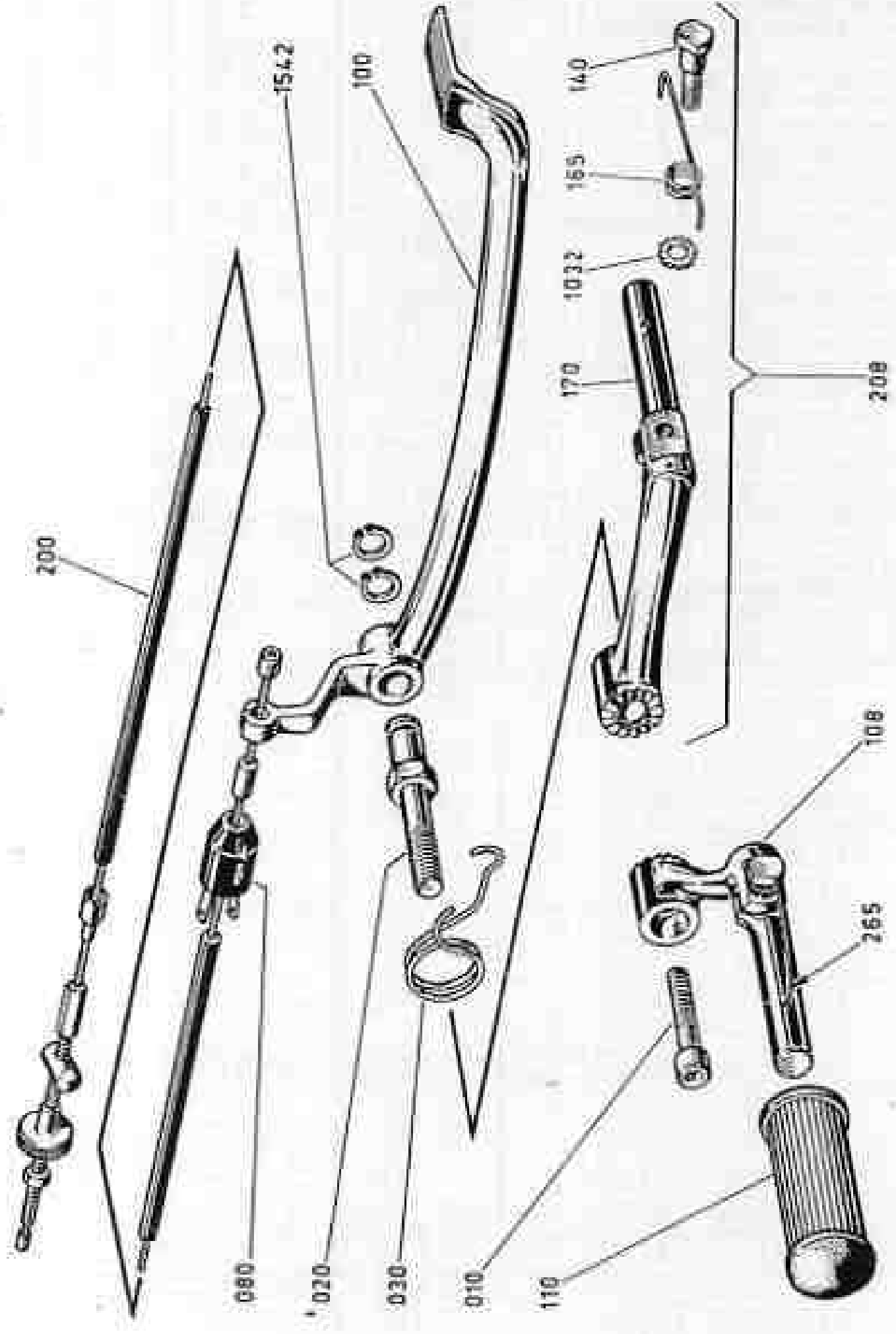
da m. = da matricola = from e.a.



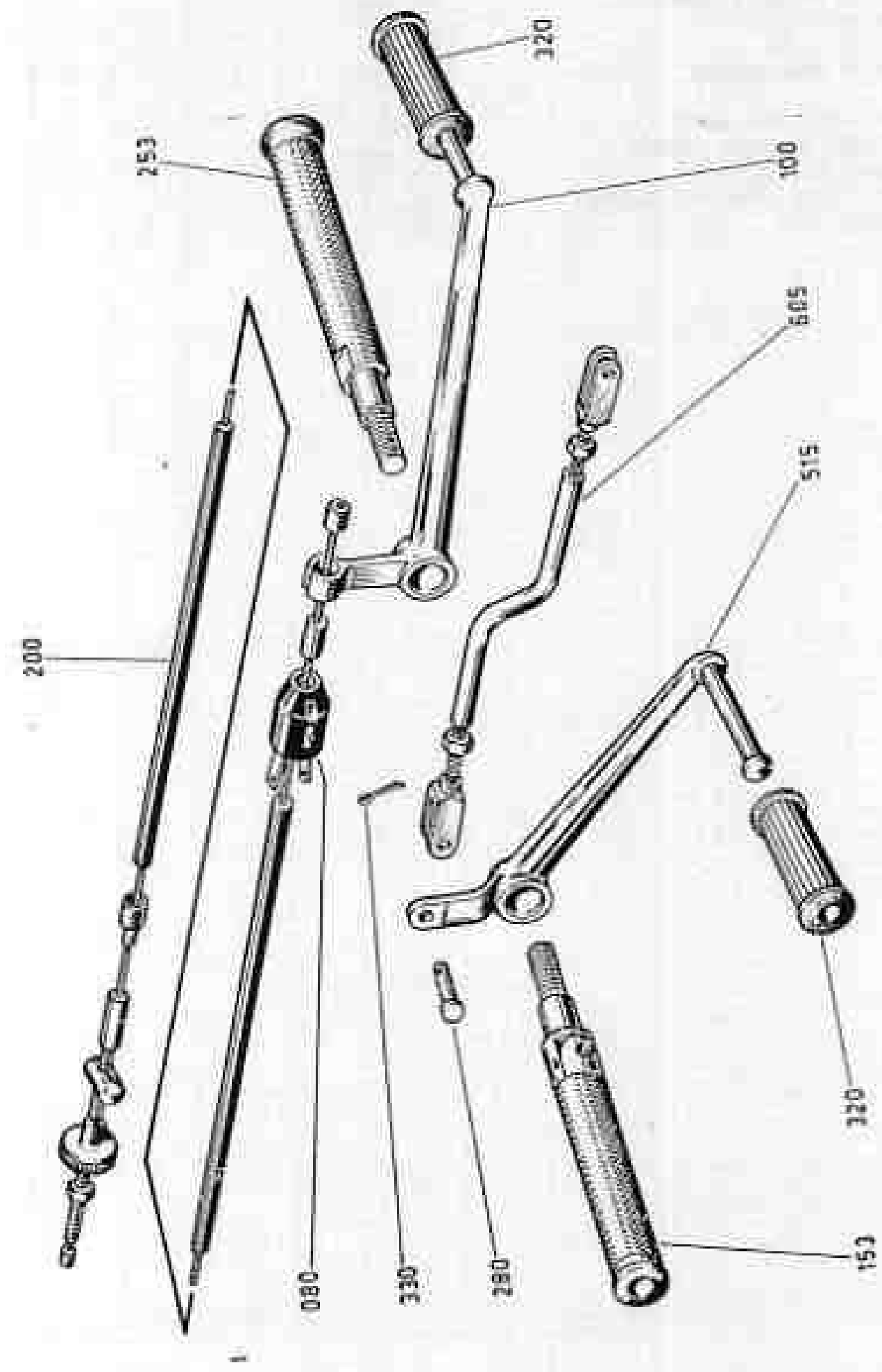
| CLASSIFICA PART-CODE | | DENOMINAZIONE | COMPONENT | Validità Validity | Quantità Quantity | Selettore Supply | Prezzo Price |
|-------------------------|--------|---|---------------------------|----------------------|----------------------|---------------------|-----------------|
| 1 | 2 | | | | | | |
| 0795. | 40.010 | Tubo snodo centrale | Tube | | 1 | | |
| 0691. | 59.010 | Vite TE (M10 x 1,25) x 45 per 750 GT | Screw for 750 GT | | 4 | * | |
| 0177. | 40.020 | Coperchietta | Cover | | 2 | ** | |
| 0691. | 59.020 | Dado elastic-stop M10 x 1,25 (M/70/110/1,25M) | Nut | | 4 | ** | |
| 0696. | 72.020 | Dado elastic-stop BMB x 0,3 | Nut | | 1 | ** | |
| 0692.67. | 030 | Rondella \varnothing 8,5 x \varnothing 22 x 1,5 | Washer | | 2 | ** | |
| 0795.40. | 040 | Coperchietta per estremità tubo forcellone | Cover | | 2 | ** | |
| 0795. | 40.050 | Sopporto ruota registrabile con vite BMA x 70 | Holder | | 2 | | |
| 0550. | 91.050 | Oliatore a sfera \varnothing 6 | Oiler | | 1 | ** | |
| 0181.40. | 060 | Rondella rasamento spessore 0,2 | Washer | | 1 | ** | |
| 0795. | 40.060 | Ganascia esterna per bloccaggio ruota | Jaw | | 2 | | |
| 0181.40. | 070 | Rondella rasamento spessore 0,5 | Washer | | 1 | ** | |
| 0795. | 40.070 | Tubo arresto freno L=400 | Tube | fino m. | 1 | | |
| 0795. | 59.070 | Rondella in gomma per 750 U.S.A. | Washer for U.S.A. | | 2 | ** | |
| 0795. | 40.073 | Tubo arresto freno L=350 | Tube | da m. | 1 | | |
| 0690. | 59.073 | Catadiottro colore rosso LUCAS REF 14 completo di rondella e dado per 750 U.S.A. | Reflector for U.S.A. | | 2 | | |
| 0400.22. | 090 | Rondella rasamento spessore 0,1 | Washer | | 1 | ** | |
| 0795.59. | 100 | Molleggio posteriore MARZOCCHI - L=305 - corsa=85 - copripolvere lucida - per 750 GT U.S.A. | Suspension for U.S.A. | | 2 | | |
| 0796. | 59.100 | Molleggio posteriore MARZOCCHI - L=305 - a molle scoperte verniciate nero plastificate per 750 Sport | Suspension for 750 Sp. | | 2 | | |
| 0795.59. | 103 | Molleggio posteriore MARZOCCHI - L=305 - corsa=85 - copripolvere nero - per 750 GT | Suspension for 750 GT | | 2 | | |
| 0795.59. | 110 | Silentbloc \varnothing 12 x \varnothing 25 x 23 | Silentbloc | | 4 | | |
| 0795.59. | 120 | Boccola di riduzione \varnothing 10 x \varnothing 12 x 22 | Bush | | 4 | ** | |
| 0795.38. | 140 | Piastrina porta catadiottro per 750 U.S.A. | Plate for U.S.A. | | 2 | ** | |
| 0023.37. | 153 | Rondella \varnothing 10,5 x \varnothing 18 x 1 | Washer | | 0 | ** | |
| 0795.40. | 200 | Forcellone posteriore | Fork | | 1 | | |
| 0620.40. | 320 | Boccola per mozzetto snodo | Bush | | 2 | | |
| 0400.92. | 330 | Dado elastic-stop BMA per sopporto ruota | Nut | | 2 | ** | |
| 0620.40. | 350 | Rondella \varnothing 6,2 x \varnothing 10 x 2 | Washer | | 1 | ** | |
| 70931. | 2130 | Vite TE BMB x 25 UNI 8G 5740-65 | Screw | | 1 | * | |
| 70872. | 2621 | Vite TE (M10 x 1,25) x 70 UNI 5738-8G per 750 Sport | Screw for 750 Sport | | 4 | * | |

fino m. = fino matricola = till e.n.

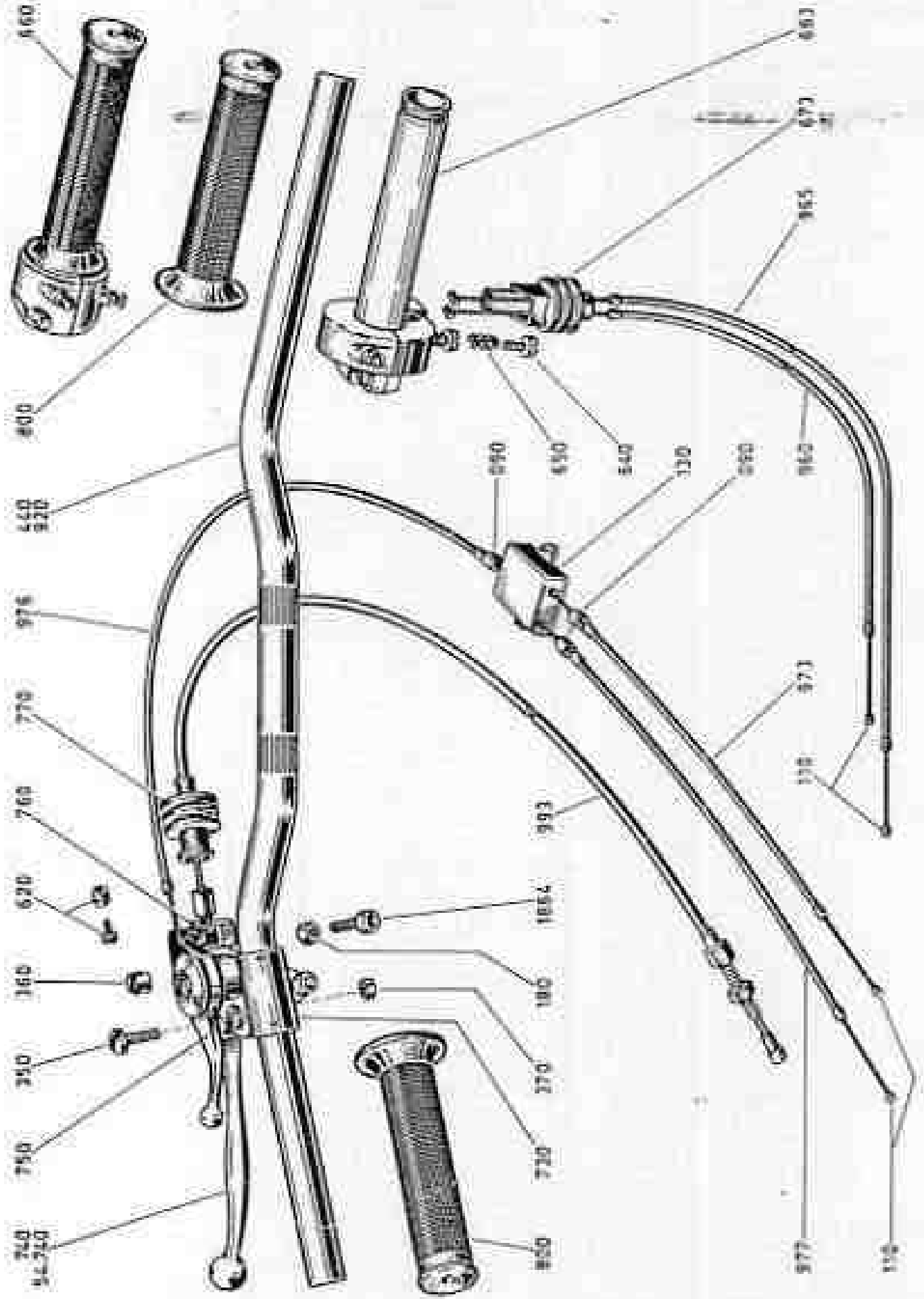
da m. = da matricola = from e.n.



| CLASSIFICA PART-CODE | DENOMINAZIONE | COMPONENT | Velocità | Quantità | Reattori | Prezzo |
|-------------------------|--|-----------------------|----------|----------|----------|--------|
| | | | Velocity | Quantity | Reacts | Price |
| 0795.69. 010 | Vite TCEI (M12 x 1,75) x 35 UNI 5901 ESLUK . | Screw | | 1 | . | |
| 0795.69. 020 | Perno attacco, leva freno e fissaggio pedana . | Pin | | 1 | ** | |
| 0795.41. 030 | Molla ritorno pedale . | Spring | | 1 | ** | |
| 0795.41. 080 | Interuttore stop . | Brake light switch | | 1 | . | |
| 0795.41. 100 | Leva comando freno . | Lever | | 1 | . | |
| 0795.69. 108 | Pedana destra pieghevole completa . | R.H. footrest | | 1 | . | |
| 0689.69. 110 | Gommino appoggiapiedi . | Rubber | | 2 | ** | |
| 0795.69. 140 | Vite speciale 10 M8 . | Screw | | 2 | ** | |
| 0691.69. 155 | Molla sinistra ritorno pedolino . | L.H. spring | | 1 | ** | |
| 0795.69. 170 | Pedalino . | Pedal | | 2 | . | |
| 0795.41. 200 | Tirante freno completo . | Tie-rod | | 1 | . | |
| 0795.69. 208 | Pedana sinistra pieghevole completa . | L.H. footrest | | 1 | . | |
| 0691.69. 265 | Molla destra ritorno pedolino . | R.H. spring | | 1 | ** | |
| 73453. 1032 | Rondella dentellata esterna 10.5 UNI 3703 | Washer | | 2 | . | |
| 73500. 1542 | Anello Seeger 15 E . | Seeger | | 2 | ** | |



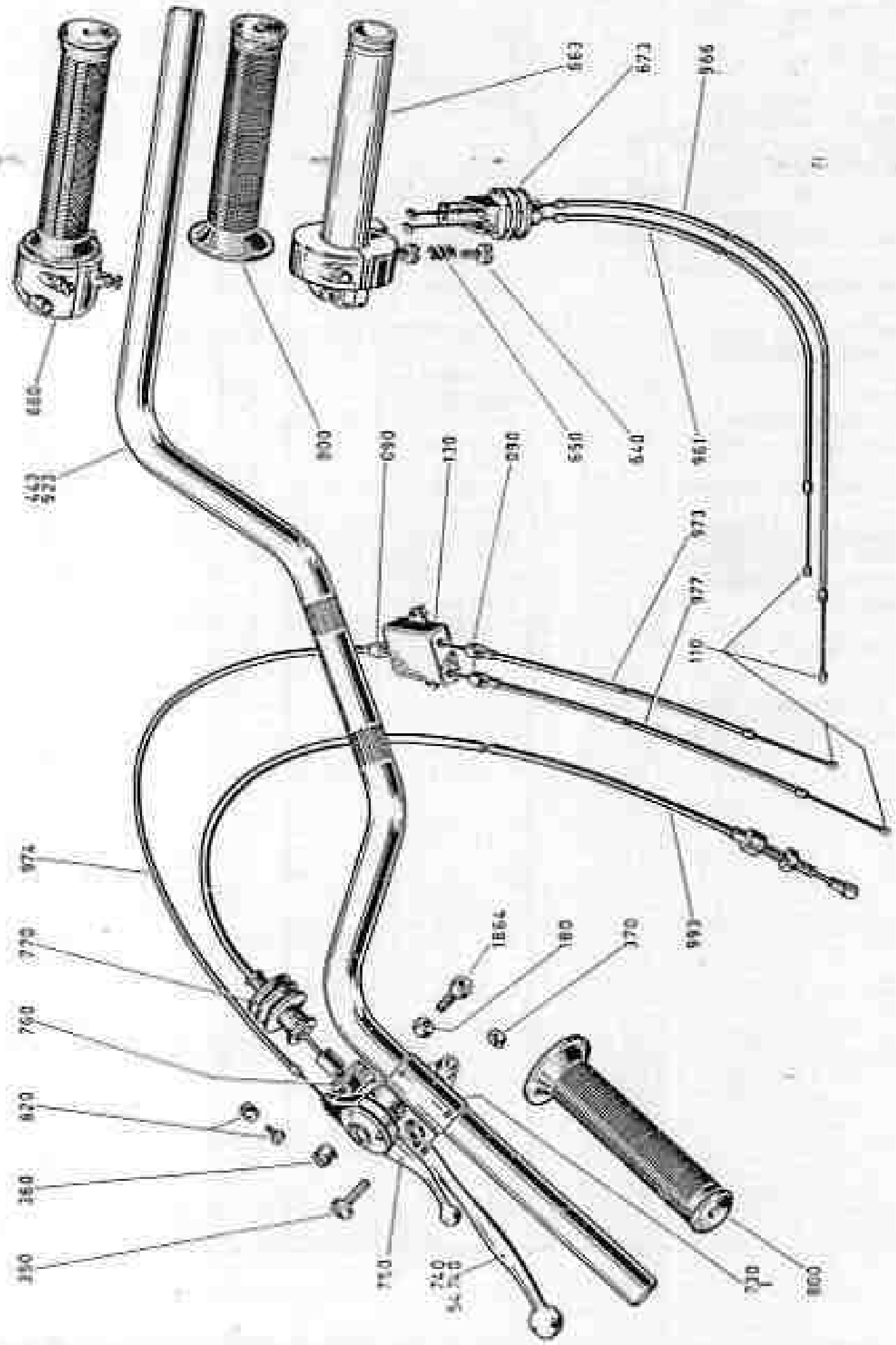
| CLASSIFICA PART-CODE | DENOMINAZIONE | COMPONENT | Valoria | Quantità | Particelle | Prezzo |
|-------------------------|--------------------------------|--------------------|----------|----------|------------|--------|
| | | | Velocity | Quantity | Supply | Price |
| 0755.41. 080 | Interruttore stop | Brake light switch | | 1 | | |
| 0796.41. 100 | Leva comando freno | Lever | | 1 | | |
| 0624.69. 153 | Pedana destra | R.H. footrest | | 1 | | |
| 0796.41. 200 | Tirante freno completo | Tie-rod | | 1 | | |
| 0624.69. 253 | Pedana sinistra | L.H. footrest | | 1 | | |
| 6802.91. 260 | Freno fermo | Pin | | 2 | .. | |
| 0090.07. 320 | Gommone | Rubber | | 2 | .. | |
| 0011.01. 330 | Caviglia A 1,5 x 15 - UNI 1336 | Split pin | | 2 | .. | |
| 0796.69. 515 | Leva cambio | Lever | | 1 | | |
| 0796.69. 645 | Asta comando cambio | Rod | | 1 | | |



| CLASSIFICA PART CODE | DENOMINAZIONE | COMPONENT | Valvola | Quantità | Finisce | Prezzo |
|-------------------------|--|-------------------------|---------|----------|---------|--------|
| | | | Valvity | Quantity | Length | Price |
| 1 | 2 | | | | | |
| 0795.54. 090 | Bussola capoguzina | Bush | | 3 | .. | |
| 0170.54. 110 | Terminale per fili comando gas e aria | Terminal | | 4 | .. | |
| 0795.54. 130 | Astuccio doppio comando aria | Box | | 1 | .. | |
| 0170.00. 180 | Dado esagonale 7MA x 7 ch. 11 | Nut | | 1 | .. | |
| 0696.54. 350 | Perno 6MM x 18 per leva | Pin | | 1 | .. | |
| 0461.54. 360 | Barilotto | Ramel | | 1 | .. | |
| 0073.85. 370 | Dado esagonale 8MM x 4 | Nut | | 1 | .. | |
| 0795.54. 440 | Manubrio nudo | Bare handlebar | | 1 | .. | |
| 0180.54. 620 | Terminale per filo comando aria | Terminal | fino m. | 1 | .. | |
| 0684.54. 640 | Vite M6 regolazione bussola | Screw | ----- | 1 | .. | |
| 0684.54. 650 | Molla per vite regolazione bussola | Spring | | 1 | .. | |
| 0795.54. 660 | Comando gas doppio per Ø 22 AMAL | Throttle control | fino m. | 1 | .. | |
| 0795.54. 663 | Comando gas doppio per Ø 22 TOMASELLI | Throttle control | da m. | 1 | .. | |
| 0795.54. 673 | Protezione a soffietta, in gomma | Protection | | 1 | .. | |
| 0795.54. 730 | Soppoite sinistro con leva frizione e comando aria | L.H. support | | 1 | .. | |
| 0091.54. 740 | Leva comando frizione | Clutch lever | fino m. | 1 | .. | |
| 0795. 54.740 | Leva comando frizione | Clutch lever | da m. | 1 | .. | |
| 0795.54. 750 | Comando aria | Air control | | 1 | .. | |
| 0091.54. 760 | Registore completa | Complete adjuster | | 1 | .. | |
| 0091.54. 770 | Protezione registro a soffietta | Adjuster protection | | 1 | .. | |
| 0795.54. 800 | Coppia manopole | Handgrip pair | | 1 | .. | |
| 0795.54. 920 | Manubrio con supporto sinistro | Handlebar | | 1 | .. | |
| 0795.54. 960 | Filo-guaina comando gas L = 700-820 | Throttle-wire sheath | | 1 | .. | |
| 0795.54. 965 | Filo-guaina comando gas L = 1100-1210 | Throttle wire sheath | | 1 | .. | |
| 0795.54. 973 | Filo-guaina comando aria L = 270-357 | Air-wire sheath | | 1 | .. | |
| 0795.54. 976 | Filo-guaina comando aria L = 450-525 | Air-wire sheath | | 1 | .. | |
| 0795.54. 977 | Filo-guaina comando aria L = 620-707 | Air-wire sheath | | 1 | .. | |
| 0795.54. 993 | Tirante comando frizione | Clutch tension bar | | 1 | .. | |
| 71502. 1864 | Vite ICEI 7 x 15 UNI 2383 | Screw | | 1 | .. | |

fino m. = fino matricola = till e.a.

da m. = da matricola = from e.a.

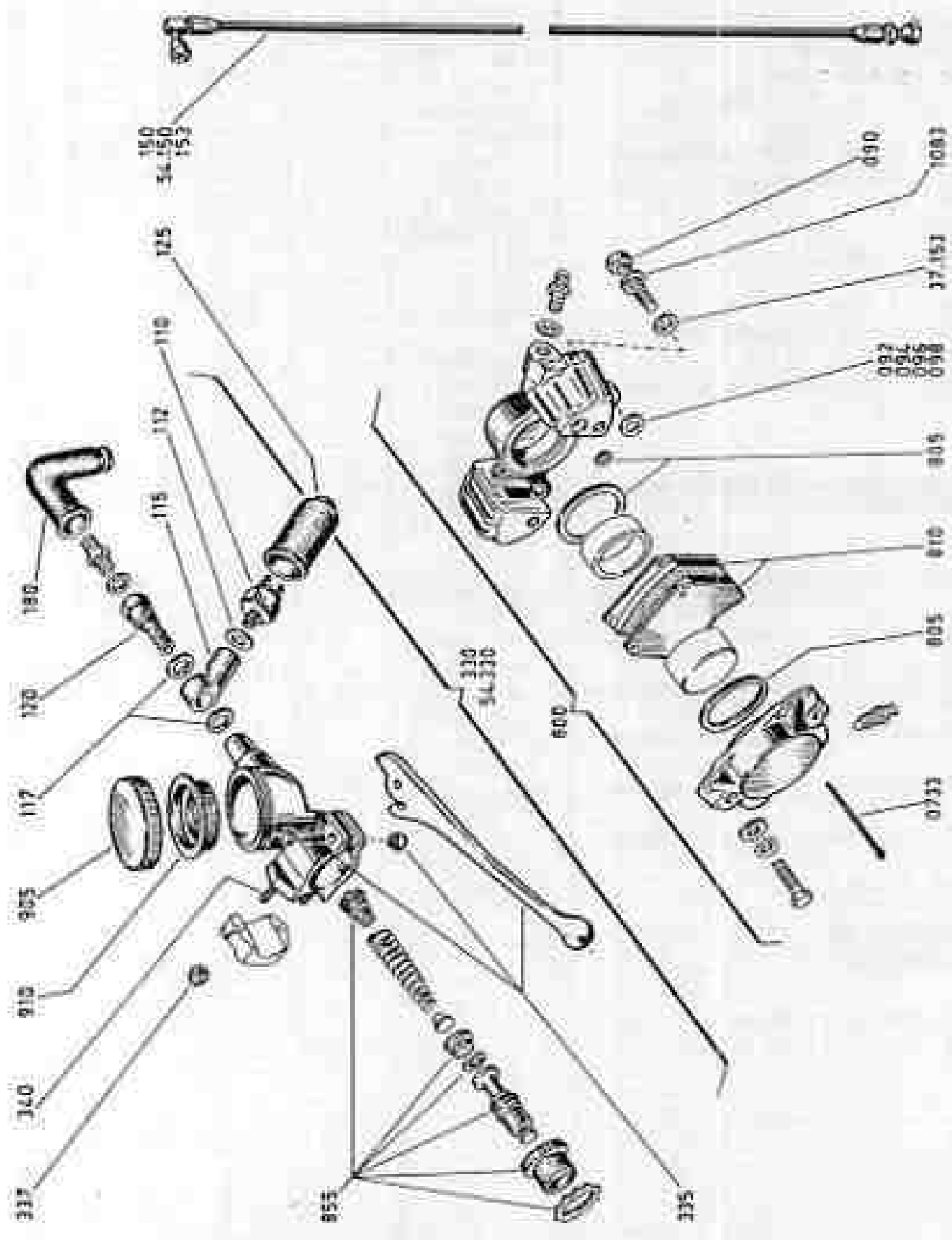


(1)

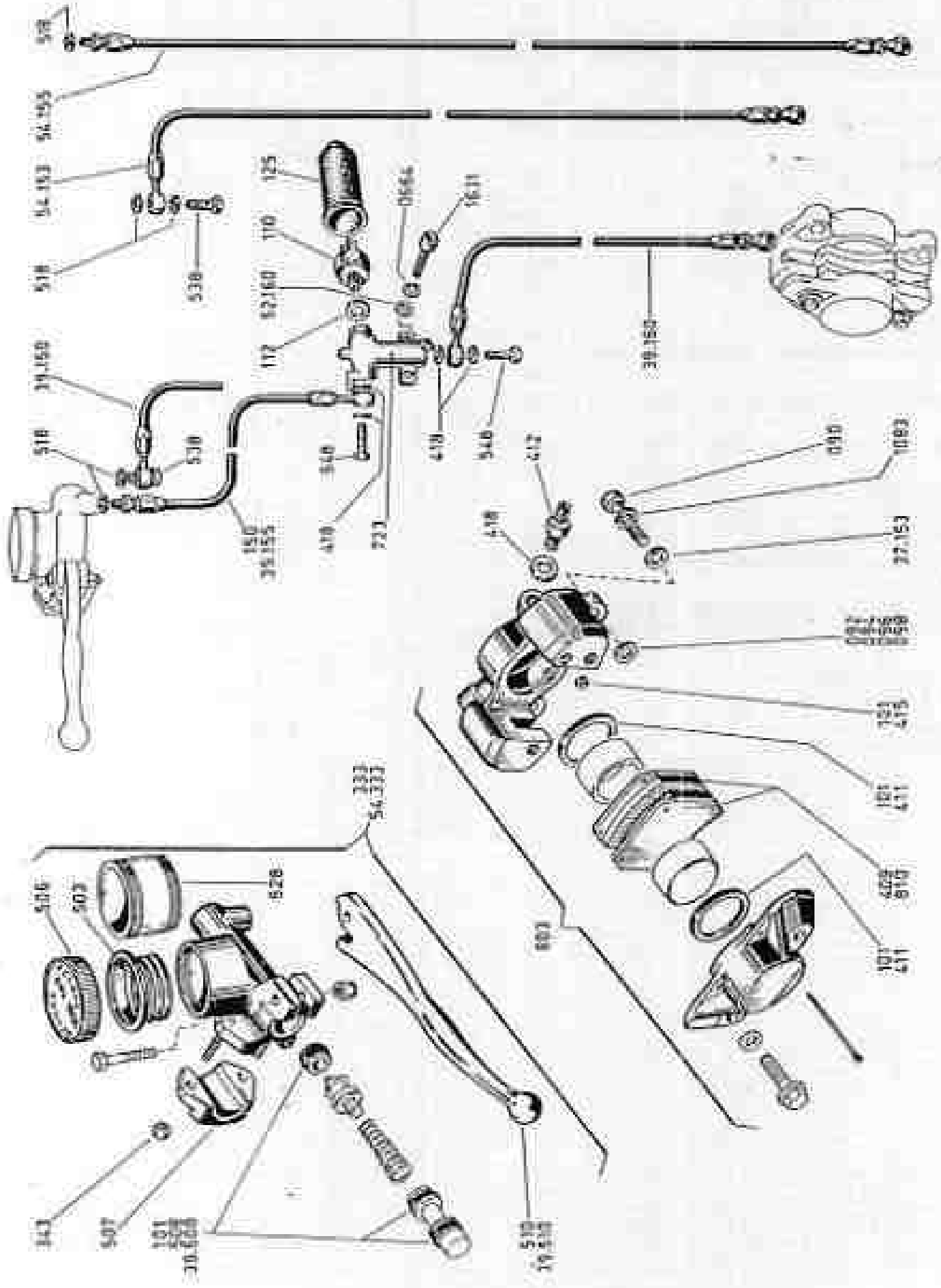
| CLASSIFICA PART-CODE | DENOMINAZIONE | COMPONENT | Quantità Quantity | Unità Units | Prezzi Price |
|-------------------------|--|-------------------------|----------------------|----------------|-----------------|
| 0795.54. 090 | Bussola copoguaina | Bush | 3 | ** | |
| 0170.54. 110 | Terminale per fili comando gas e aria | Terminal | 4 | ** | |
| 0795.54. 130 | Astuccio doppio per comando aria | Box | 1 | ** | |
| 0170.80. 180 | Dado esagonale 7MA x 7 ch. 11 | Nut | 1 | ** | |
| 0696.54. 350 | Fermo 8MB x 18 per leva | Pin | 1 | ** | |
| 0401.54. 360 | Barillette | Barrel | 1 | ** | |
| 0073.85. 370 | Dado esagonale 8MB x 4 | Nut | 1 | ** | |
| 0795.54. 443 | Manubrio nudo | Bare handlebar | 1 | ** | |
| 0180.54. 620 | Terminale per filo comando aria | Terminal | 1 | ** | |
| 0684.54. 640 | Vite MC regolazione bussola | Screw | 1 | ** | |
| 0684.54. 650 | Molla per vite regolazione bussola | Spring | 1 | ** | |
| 0795.54. 660 | Comando gas doppio per 07 22 AMAL | Throttle control | 1 | ** | |
| 0795.54. 663 | Comando gas doppio per 07 22 TOMASELLI | Throttle control | 1 | ** | |
| 0795.54. 673 | Protezione a soffietto in gomma | Protection | 1 | ** | |
| 0795.54. 730 | Sopporto sinistro con leva frizione e comando aria | L.H. support | 1 | ** | |
| 0681.54. 740 | Leva comando frizione | Clutch lever | 1 | ** | |
| 0795. 54.740 | Leva comando frizione | Clutch lever | 1 | ** | |
| 0795.54. 750 | Comando aria | Air control | 1 | ** | |
| 0691.54. 760 | Registro completo | Complete adjuster | 1 | ** | |
| 0691.54. 770 | Protezione registro a soffietto | Adjuster protection | 1 | ** | |
| 0795.54. 800 | Coppia manopole | Handgrip pair | 1 | ** | |
| 0795.54. 823 | Manubrio con sopporto sinistro | Handlebar | 1 | ** | |
| 0795.54. 961 | Filo-guaina comando gas L=880-1010 | Throttle-wire sheath | 1 | ** | |
| 0795.54. 966 | Filo-guaina comando gas L=1240-1360 | Throttle-wire sheath | 1 | ** | |
| 0795.54. 973 | Filo-guaina comando aria L=270-357 | Air-wire sheath | 1 | ** | |
| 0795.54. 974 | Filo-guaina comando aria L=510-640 | Air-wire sheath | 1 | ** | |
| 0795.54. 977 | Filo-guaina comando aria L=620-707 | Air-wire sheath | 1 | ** | |
| 0795.54. 993 | Tirante comando frizione | Clutch tension bar | 1 | ** | |
| 71502. 1864 | Vite TCE1 7 x 15 UNI 2383 | Screw | 1 | ** | |

line m. = line matricola = till e.n.
da m. = da matricola = from e.n.

| CLASSIFICA PART-CODE | DENOMINAZIONE | COMPONENT | Validità Validity | Quantità Quantity | Termini Term | Prezzo Price |
|-------------------------|--|---|----------------------|----------------------|-----------------|-----------------|
| 0795.54. 090 | Bussola capogaina | Bush | | 3 | .. | |
| 0170.54. 110 | Terminale per fili comando gas e aria | Terminal | | 4 | .. | |
| 0795.54. 130 | Astuccio doppio per comando aria | Box | | 1 | .. | |
| 0170.80. 180 | Dado esagonale 7MA x 7 ch. 11 | Nut | | 1 | .. | |
| 0696.54. 350 | Perno 8MB x 18 per leva | Pin | | 1 | .. | |
| 0461.54. 360 | Barilotta | Barrel | | 1 | .. | |
| 0073.85. 370 | Dado esagonale 8MB x 4 | Nut | | 1 | .. | |
| 0684.54. 470 | Tappe semisferico in gomma chiusura estremità semi-manubri | Rubber | | 4 | .. | |
| 0180.54. 520 | Terminale per filo comando aria | Terminal | | 1 | .. | |
| 0684.54. 640 | Vite M5 regolazione bussola | Screw | | 1 | .. | |
| 0684.54. 650 | Molla per vite regolazione bussola | Spring | | 1 | .. | |
| 0795.54. 663 | Comando gas doppio per 22 TOMASELLI | Throttle control | | 1 | .. | |
| 0795.54. 673 | Protezione a soffiello, in gomma | Protection | | 1 | .. | |
| 0796.54. 730 | Sopporto sinistro con leva frizione e comando aria | L.H. support | | 1 | .. | |
| 0796.54. 740 | Leva comando frizione verniciata nuda | Clutch lever | | 1 | .. | |
| 0795.54. 750 | Comando aria | Air control | | 1 | .. | |
| 0691.54. 760 | Registro completo | Complete adjuster | | 1 | .. | |
| 0691.54. 770 | Protezione registro a soffiello | Adjuster protection | | 1 | .. | |
| 0796.54. 800 | Coppia manopole | Handgrip pair | | 1 | .. | |
| 0796.54. 920 | Coppia semimanubri completi, mancanti di cavi, comando gas, manopole | Half-handlebars | | 1 | .. | |
| 0796.54. 960 | Filo-guaina comando gas L=600-730 per carburatori AMAL e DELL'ORTO | Throttle wire sheath for AMAL and DELL'ORTO | | 1 | .. | |
| 0796.54. 965 | Filo-guaina comando gas L=1000-1120 per carburatori AMAL e DELL'ORTO | Throttle wire sheath for AMAL and DELL'ORTO | | 1 | .. | |
| 0796.54. 973 | Filo-guaina comando aria L=250-340 per carburatore AMAL | Air wire sheath for AMAL | | 1 | .. | |
| 0796.54. 974 | Filo-guaina comando aria L=270-340 per carburatore DELL'ORTO | Air wire sheath for DELL'ORTO | | 1 | .. | |
| 0796.54. 975 | Filo-guaina comando aria L=340-550 per carburatore DELL'ORTO | Air wire sheath for DELL'ORTO | | 1 | .. | |
| 0796.54. 976 | Filo-guaina comando aria L=450-525 per carburatore AMAL | Air wire sheath for AMAL | | 1 | .. | |
| 0796.54. 977 | Filo-guaina comando aria L=620-707 per carburatore AMAL | Air wire sheath for AMAL | | 1 | .. | |
| 0796. 54.977 | Filo-guaina aria L=620-730 per carburatore DELL'ORTO | Air-wire sheath for DELL'ORTO | | 1 | .. | |
| 0796.54. 990 | Tirante comando frizione | Clutch tension bar | | 1 | .. | |
| 71502. 1031 | Vite TCE1 M6 x 20 UNI 2383 | Screw | | 4 | .. | |
| 71502. 1064 | Vite TCE1 7 x 15 UNI 2383 | Screw | | 1 | .. | |
| | finq m. = fino matricola = till e.n. | | | | | |

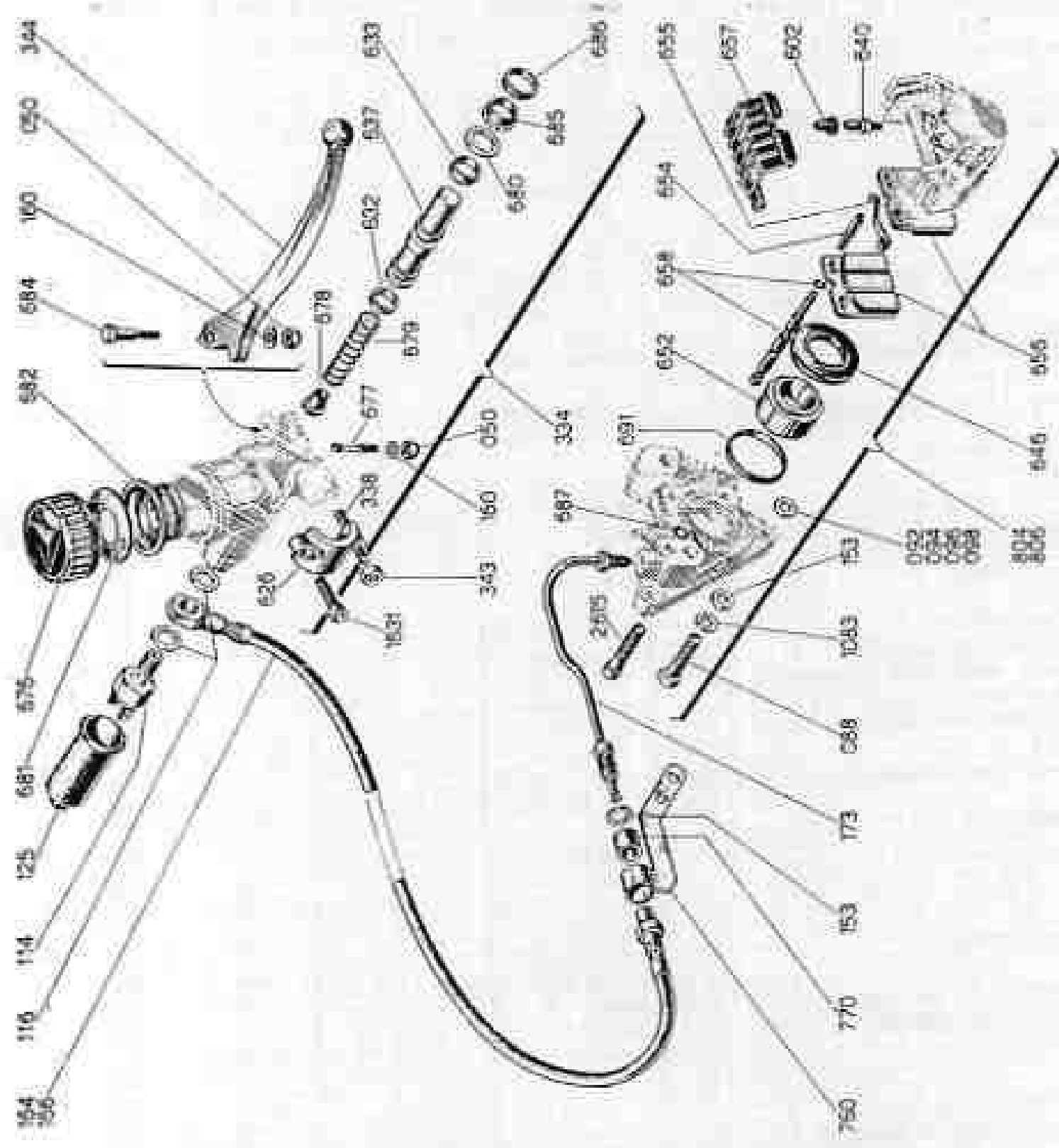


| CLASSIFICA PART-CODE | | DENOMINAZIONE | COMPONENT | Versione | Quantità | Posizioni | Prezzo |
|-------------------------|--------|---|--------------------------------------|----------|----------|-----------|--------|
| 1 | 2 | | | Validità | Quantità | Suppl. | Prezzo |
| 795.37. | 090 | Vite autobloccante ESLOK TE (M10 x 1,5) x 30 UNI 5739 8G - zincata lucida - UBAMAS | Screw | | 2 | .. | |
| 95.37. | 092 | Rondella \varnothing 10,2 x \varnothing 17 x 0,2 | Washer | | 1 | .. | |
| 95.37. | 094 | Rondella \varnothing 10,2 x \varnothing 17 x 0,3 | Washer | | 1 | .. | |
| 95.37. | 096 | Rondella \varnothing 10,2 x \varnothing 17 x 0,5 | Washer | | 1 | .. | |
| 95.37. | 098 | Rondella \varnothing 10,2 x \varnothing 17 x 0,8 | Washer | | 1 | .. | |
| 95.54. | 110 | Interruttore stop LUCAS | Stop switch | | 1 | | |
| 95.54. | 112 | Rondella di rame ricotto \varnothing 10,5 x \varnothing 17 x 1,5 | Washer | | 1 | .. | |
| 95.54. | 115 | Perno attacco stop | Pin | | 1 | | |
| 95.54. | 117 | Rondella in rame ricotto \varnothing 11,2 x \varnothing 17 x 1 | Washer | | 2 | .. | |
| 95.54. | 120 | Vite fissaggio stop | Screw | | 1 | .. | |
| 95.54. | 125 | Cappuccio protezione in gomma | Protection | | 1 | .. | |
| 95.54. | 150 | Cavo flessibile per 750 GT L=800 | Cable for 750 GT | | 1 | | |
| 96. | 54.150 | Cavo flessibile per 750 SPORT L=600 | Cable for 750 SPORT | | 1 | | |
| 95.54. | 153 | Cavo flessibile per 750 GT USA L=920 | Cable for 750 GT USA | | 1 | | |
| 93. | 37.153 | Rondella \varnothing 10,5 x \varnothing 18 x 1 | Washer | | 2 | .. | |
| 95.54. | 180 | Gommino protezione cavo | Protection | | 1 | .. | |
| 95.54. | 330 | Pompa idraulica freno anteriore LOCKHEED CP 2215 per 750 GT | Hydraulic pump for 750 GT | | 1 | | |
| 96. | 54.330 | Pompa idraulica freno anteriore per 750 SPORT | Hydraulic pump for 750 SPORT | | 1 | | |
| 95.54. | 335 | Leva comando freno lucida CP 2233-1 per 750 GT | Brake lever for 750 GT | | 1 | | |
| 95.54. | 337 | Dado fissaggio pompa 1/4 x 20/1" | Nut | | 2 | .. | |
| 95.54. | 340 | Prigioniera fissaggio pompa 1/4 x 20/1" | Stud | | 2 | .. | |
| 95.37. | 800 | Pinza completa LOCKHEED CP 2195 | Complete pliers | | 1 | | |
| 95.39. | 805 | Gruppo guarnizioni piatocini e unione pinze CP 2195 BK | Gasket set | | 1 | | |
| 95.37. | 810 | Pastiglia 4741-357 | Braking pads | | 2 | | |
| 95.39. | 855 | Gruppo valvola - scodellino - rondella - cuffia CP 2215 BK | Valve-caps- washer housing set | | 1 | | |
| 95.39. | 905 | Coperchio pompa CP 2263-11 | Pump cover | | 1 | | |
| 95.39. | 910 | Soffietto CP 2215-B | Diaphragm | | 1 | | |
| 001. | 0733 | Copiglia A3 x 55 UNI 1336 | Split pin | | 2 | .. | |
| 463. | 1083 | Rondella elastica A10,5 UNI 1751 | Washer | | 2 | .. | |

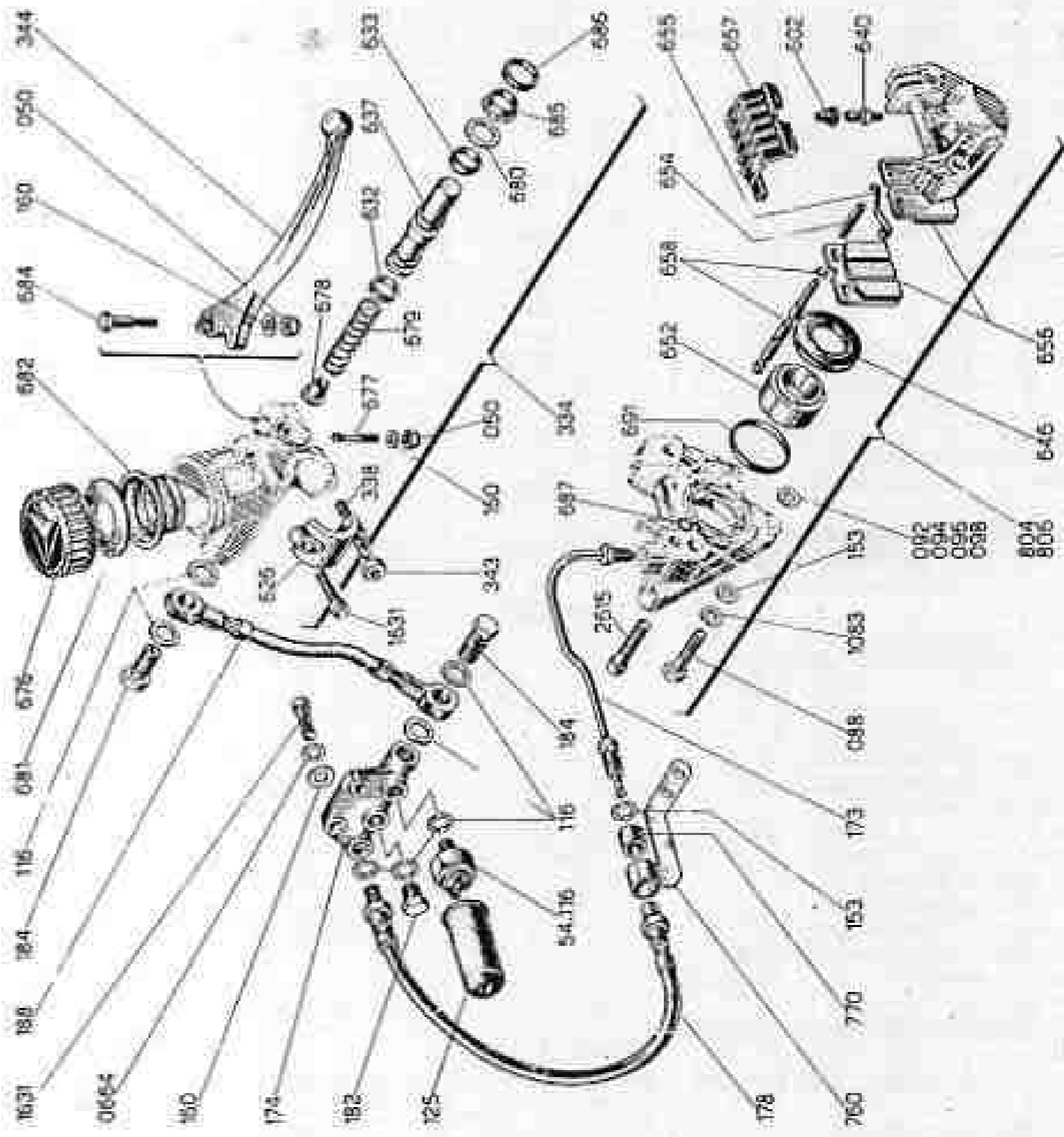


| CLASSIFICA PART-CODE | DENOMINAZIONE | COMPONENT | Validità Validity | Quantità Quantity | Avvitare Asstl | Prezzo Price |
|-------------------------|---|---------------------------------------|----------------------|----------------------|-------------------|-----------------|
| 15.37. 030 | Vite autobloccante ESLOK TE (M10 x 1,5) x 30 UNI 5739 8G - zincata lucida - URAMAS | Screw | | 2 | • | |
| 15.37. 032 | Rondella \varnothing 10,2 x \varnothing 17 x 0,2 | Washer | | 1 | •• | |
| 15.37. 034 | Rondella \varnothing 10,2 x \varnothing 17 x 0,3 | Washer | | 1 | •• | |
| 15.37. 036 | Rondella \varnothing 10,2 x \varnothing 17 x 0,5 | Washer | | 1 | •• | |
| 15.37. 038 | Rondella \varnothing 10,2 x \varnothing 17 x 0,8 | Washer | | 1 | •• | |
| 15.51. 101 | Busta guarnizioni per piastra e pompa | Gasket set | | 1 | | |
| 15.54. 110 | Interruttore stop LUCAS | Stop switch | | 1 | | |
| 15.54. 112 | Rondella di rame ricotto \varnothing 10,5 x \varnothing 17 x 1,5 | Washer | | 1 | •• | |
| 15.54. 125 | Cappuccio in gomma | Protection | | 1 | •• | |
| 5.39. 150 | Cavo flessibile L=250 per GT - ITALIA | Cable for 750 GT Italia | da m. | 1 | | |
| 4. 29.150 | Cavo flessibile L=175 per SPORT | Cable for 750 Sport | da m. | 1 | | |
| 13. 37.153 | Rondella \varnothing 10,5 x \varnothing 18 x 1 | Washer | | 2 | •• | |
| 16. 54.153 | Cavo flessibile L=680 per 750 SPORT | Cable for 750 SPORT | tra m. | 1 | | |
| 15. 39.155 | Cavo flessibile L=430 per GT - USA | Cable for GT U.S.A. | | 1 | | |
| 15. 54.155 | Cavo flessibile L=800 per 750 GT | Cable for 750 GT | tra m. | 1 | | |
| 9. 39.160 | Cavo flessibile L=520 per GT-ITALIA, GT-USA, SPORT | Cable for GT-Italia U.S.A. - Sport | | 1 | | |
| 1. 52.160 | Rondella piastra \varnothing 1=6,4 | Washer | | 2 | •• | |
| 5.54. 333 | Pompa idraulica freno anteriore per 750 GT | Hydraulic pump for 750 GT | | 1 | | |
| 6. 54.333 | Pompa idraulica freno anteriore per 750 SPORT | Hydraulic pump for 750 SPORT | | 1 | | |
| 5.54. 343 | Daño fissaggio pompa MG | Nut | | 2 | •• | |
| 1.39. 409 | Pastiglia 05.409 | Braking pads | tra m. | 2 | | |
| 1.39. 411 | Guarnizione per pistone 05.411 | Gasket | | 2 | •• | |
| 1.39. 412 | Raccordo 05.412 | Union | | 1 | | |
| 1.39. 415 | Guarnizione unione piastra 05/415/1 | Gasket | | 1 | •• | |
| 1.39. 418 | Rondella rame 05.418 | Washer | | 5 | •• | |
| 1.39. 503 | Soffiette 06.503 | Protection | | 1 | •• | |
| 1.39. 506 | Coperchio pompa 05.506 | Pump cover | | 1 | | |
| 1.39. 507 | Morsetta fissaggio pompa 06.507 | Fixing clamp | | 1 | | |
| 1.39. 508 | Guarnizione per pompa 06.508 a 1 labbro | Pump gasket | da m. | 2 | •• | |
| 1.39. 508 | Guarnizione per pompa a 2 labbri | Pump gasket | tra m. | 3 | | |
| 1.39. 510 | Leva comando freno lucida 06.510 per 750 GT | Brake lever for 750 GT | | 1 | | |
| 1.39. 510 | Leva comando freno verniciata nera per 750 SPORT 06.510 | Black brake lever for 750 SPORT | | 1 | | |
| 19. 518 | Rondella rame 06.518 | Washer | | 1 | •• | |
| 19. 529 | Vaschetta | Chamber | | 1 | | |
| 19. 539 | Vite M 8 x 1 x 29 | Screw | | 2 | | |
| 19. 548 | Vite M 10 x 1 x 29 | Screw | | 2 | | |
| 13. 723 | Raccordi doppi | Double union | | 1 | | |
| 17. 803 | Piastra completa SCARAB | Complete piers | | 1 | | |
| 17. 810 | Pastiglia | Braking pads | da m. | 2 | | |
| 0664 | Rondella elastica A 6,4 UNI 1751 | Washer | | 2 | • | |
| 1083 | Rondella elastica A10,5 UNI 1751 | Washer | | 2 | • | |
| 1631 | Vite TCEI M6 x 29 | Screw | | 2 | • | |

tra m. = tra matricola = from s.n.
da m. = da matricola = from s.n.

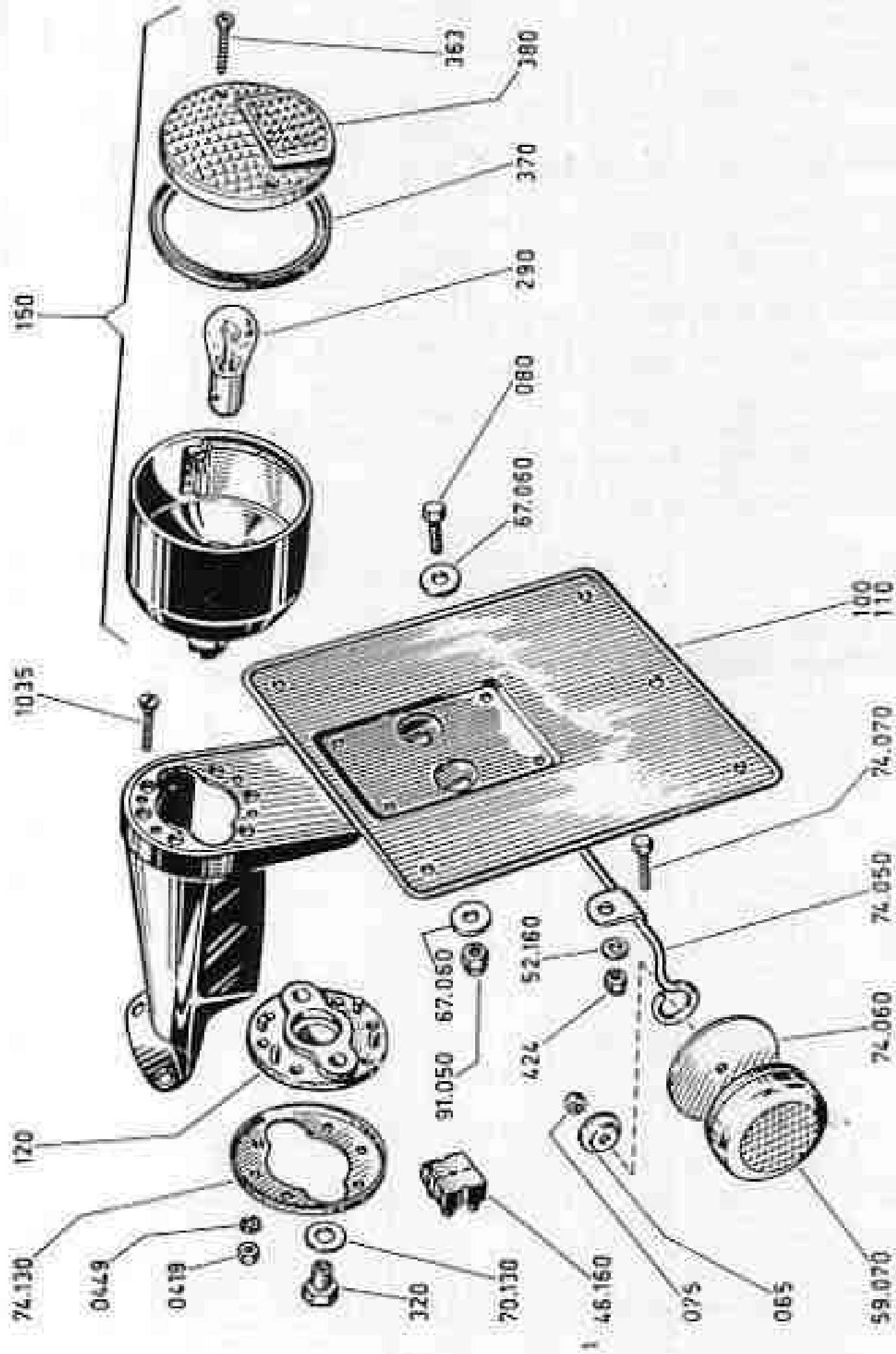


| CLASSIFICA PART-CODE | DENOMINAZIONE | COMPONENT | Validità | Quantità | Partenze | Prezzo |
|-------------------------|--|-----------------|----------|----------|----------|--------|
| | | | Validity | Quantity | Supply | Price |
| 0056.91. 050 | Dado elastic stop M6 | Nut | | 2 | | |
| 0795.37. 080 | Vite autobloccante TE M10 x 1,5 x 35 | Screw | | 2 | | |
| 0795.37. 092 | Rondella \varnothing 10,2 x \varnothing 17 x 0,2 | Washer | | 1 | | |
| 0795.37. 094 | Rondella \varnothing 10,2 x \varnothing 17 x 0,3 | Washer | | 1 | | |
| 0795.37. 096 | Rondella \varnothing 10,2 x \varnothing 17 x 0,5 | Washer | | 1 | | |
| 0795.37. 098 | Rondella \varnothing 10,2 x \varnothing 17 x 0,8 | Washer | | 1 | | |
| 0796.54. 114 | Interruttore stop Brembo | Stop switch | | 1 | | |
| 0795.54. 116 | Rondella in rame \varnothing 10,2 x \varnothing 16 x 1 | Washer | | 2 | | |
| 0795.54. 125 | Cappuccio protezione stop | Cap | | 1 | | |
| 0023.37. 153 | Rondella \varnothing 10,5 x \varnothing 18 x 1 | Washer | | 2 | | |
| 0011.52. 160 | Rondella 6.4 UNI 1733 | Washer | | 2 | | |
| 0795.54. 164 | Tubo flessibile L=620 per 750 GT | Tube for 750 GT | | 1 | | |
| 0795.54. 166 | Tubo flessibile L=740 per 750 GT U.S.A. | Tube for U.S.A. | | 1 | | |
| 0795.54. 173 | Tubo rig. coll. pinza - tubo fless. | Tube | | 1 | | |
| 0795.54. 334 | Sopperto destro con pompa BREMBO | R.H. Support | | 1 | | |
| 0795.54. 338 | Prigioniero M6 x 30 | Stud | | 2 | | |
| 0795.54. 343 | Dado speciale M6 | Nut | | 2 | | |
| 0795.54. 344 | Leva freno | Brake lever | | 1 | | |
| 0795.39. 602 | Parapolvere 05.1502.10 | Dust guard | | 2 | | |
| 0795.39. 626 | Cavalletto fissaggio pompa 10.2226.10 | Horse U bolt | | 1 | | |
| 0795.39. 632 | Guarnizione toroidale 05.2232.10 | Gasket | | 1 | | |
| 0795.39. 633 | Guarnizione a labbro 05.2233.10 | Gasket | | 1 | | |
| 0795.39. 637 | Flottante 10.2377.10 | Floating | | 1 | | |
| 0795.39. 640 | Tappo di spurgo aria 05.1440.11 | Plug | | 1 | | |
| 0795.39. 646 | Parapolvere per pistoncino 20.2246.10 | Dust guard | | 1 | | |
| 0795.39. 652 | Pistoncino 20.2252.10 | Piston | | 1 | | |
| 0795.39. 654 | Spina di posizionamento pastiglie 20.2254.10 | Drift | | 1 | | |
| 0795.39. 655 | Molla posizionamento 20.2255.10 | Spring | | 1 | | |
| 0795.39. 656 | Pastiglia con materiale d'attrito BREMBO MFO2-07.2256.11 | Braking pad | | 2 | | |
| 0795.39. 657 | Coperchio feritoia pastiglie 20.2257.10 | Cover | | 1 | | |
| 0795.39. 658 | Pomo per ritengo pastiglie 20.2258.10 | Pin | | 1 | | |
| 0795.39. 676 | Tappo 10.2376.10 | Plug | | 1 | | |
| 0795.39. 677 | Eccentrico regolazione 10.2377.10 | Eccentric | | 1 | | |
| 0795.39. 678 | Bicchierino guida-molla 10.2378.10 | Bowl | | 1 | | |
| 0795.39. 679 | Molla richiamo flottante 10.2379.10 | Spring | | 1 | | |
| 0795.39. 680 | Rondella di fermo flottante 10.2380.10 | Washer | | 1 | | |
| 0795.39. 681 | Diagramma per tappo 10.2381.10 | Diaphragm | | 1 | | |
| 0795.39. 682 | Membrana a soffietto 10.2382.10 | Membrane | | 1 | | |
| 0795.39. 684 | Vite a pomo per leva 10.2384.10 | Screw | | 1 | | |
| 0795.39. 685 | Anella raschiatore 05.2385.10 | Ring | | 1 | | |
| 0795.39. 686 | Anella bloccaggio raschiatore 10.2386.10 | Ring | | 1 | | |
| 0795.39. 687 | Guarnizione unione semipinze 05.1687.10 | Gasket | | 1 | | |
| 0795.39. 691 | Guarnizione di tenuta pistoncino 05.1691.10 | Gasket | | 1 | | |
| 0796.37. 760 | Sopperto cavo flessibile | Support | | 1 | | |
| 0796.37. 770 | Boccola in gomma | Bush | | 1 | | |
| 0795.37. 804 | Pinza freno sinistra BREMBO P2F08N per forcella CERIANI | Pliers | | 1 | | |
| 0795.37. 806 | Pinza freno sinistra BREMBO P2F08N per forcella M&B ZUCCHI | Pliers | | 1 | | |
| 71463. 1083 | Rondella elastica A10.5 UNI 1751 | Washer | | 2 | | |
| 71502. 1631 | Vite TCEI M6 x 20 UNI 5931 | Screw | | 2 | | |
| 71502. 2615 | Vite TCEI M10 x 50 UNI 5931 | Screw | | 1 | | |

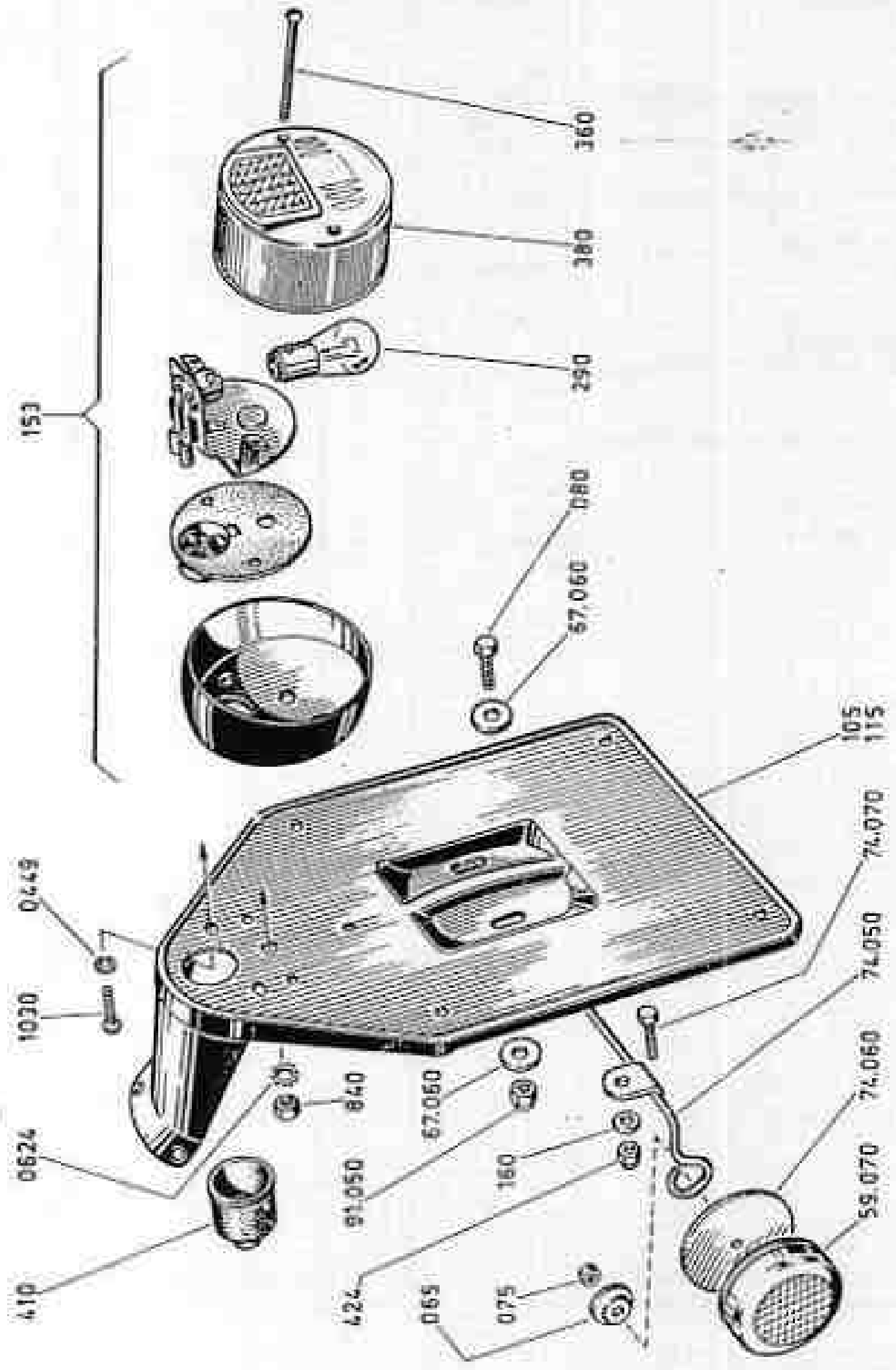


| CLASSIFICA PART-CODE | | DEINOMINAZIONE | COMPONENT | Quantità Quantity | Quantità Quantity | Quantità Supply | Prezzo Price |
|-------------------------|--------|--|--------------|----------------------|----------------------|--------------------|-----------------|
| 1 | 2 | | | | | | |
| 0856.91. | 050 | Dado elastic stop M6 | Nut | | 2 | | |
| 0795.37. | 088 | Vite autobloccante TE M10 x 1,5 x 35 | Screw | | 2 | | |
| 0795.37. | 092 | Rondella Ø 10,2 x Ø 17 x 0,2 | Washer | | 1 | | |
| 0795.37. | 094 | Rondella Ø 10,2 x Ø 17 x 0,3 | Washer | | 1 | | |
| 0795.37. | 096 | Rondella Ø 10,2 x Ø 17 x 0,5 | Washer | | 1 | | |
| 0795.37. | 098 | Rondella Ø 10,2 x Ø 17 x 0,8 | Washer | | 1 | | |
| 0795.54. | 110 | Rondella in rame Ø 10,2 x Ø 16 x 1 | Washer | | 8 | | |
| 0796. | 54.116 | Interruttore stop Brembo | Stop switch | | 1 | | |
| 0795.54. | 125 | Cappuccio protezione stop | Cap | | 1 | | |
| 0023.37. | 153 | Rondella Ø 10,5 x Ø 18 x 1 | Washer | | 2 | | |
| 0011.52. | 160 | Rondella 6,4 UNI 1733 | Washer | | 4 | | |
| 0795.54. | 173 | Tubo rigido collegamento pinza-tubo flessibile | Tube | | 1 | | |
| 0796.54. | 174 | Deviatore Brembo a 4 vie | Switch | | 1 | | |
| 0796.54. | 176 | Tubo flessibile collegamento L=300 | Tube | | 1 | | |
| 0796.54. | 182 | Vite chiusura foro deviatore | Screw | | 1 | | |
| 0796.54. | 184 | Vite speciale fissaggio tubo flessibile | Screw | | 2 | | |
| 0796.54. | 188 | Tubo flessibile superiore | Tube | | 1 | | |
| 0795.54. | 334 | Sopporta destro con pompa idraulica Brembo | R.H. Support | | 1 | | |
| 0795.54. | 338 | Prigioniera M6 x 30 | Stud | | 2 | | |
| 0795.54. | 343 | Dado speciale M6 | Nut | | 2 | | |
| 0795.54. | 344 | Leva freno | Brake lever | | 1 | | |
| 0795.39. | 602 | Parapolvere 05.1502.10 | Dust guard | | 2 | | |
| 0795.39. | 626 | Cavalletto fissaggio pompa 10.2226.10 | Haras U bolt | | 1 | | |
| 0795.39. | 632 | Guarnizione toroidale 05.2232.10 | Gasket | | 1 | | |
| 0795.39. | 633 | Guarnizione a labbro 05.2233.10 | Gasket | | 1 | | |
| 0795.39. | 637 | Flottante 10.2377.10 | Floating | | 1 | | |
| 0795.39. | 640 | Tappo di spurgo aria 05.1440.11 | Plug | | 1 | | |
| 0795.39. | 646 | Parapolvere per pistoncino 20.2246.10 | Dust guard | | 1 | | |
| 0795.39. | 652 | Pistoncino 20.2252.10 | Piston | | 1 | | |
| 0795.39. | 654 | Spina di posizionamento pastiglie 20.2254.10 | Drift | | 1 | | |
| 0795.39. | 655 | Molla posizionamento 20.2255.10 | Spring | | 1 | | |
| 0795.39. | 656 | Pastiglia con materiale d'attrito BREMBO MFC-07.2256.11 | Braking pad | | 2 | | |
| 0795.39. | 657 | Coperchia feritosa pastiglie 20.2257.10 | Cover | | 1 | | |
| 0795.39. | 658 | Perno per ritagno pastiglie 20.2258.10 | Pin | | 1 | | |
| 0795.39. | 676 | Tappo 10.2376.10 | Plug | | 1 | | |
| 0795.39. | 677 | Eccentrica regolazione 10.2177.10 | Eccentric | | 1 | | |
| 0795.39. | 678 | Bicchierino guida-molla 10.2378.10 | Bowl | | 1 | | |
| 0795.39. | 679 | Molla richiamo flottante 10.2379.10 | Spring | | 1 | | |
| 0795.39. | 680 | Rondella di fermo flottante 10.2380.10 | Washer | | 1 | | |
| 0795.39. | 681 | Diaphragma per tappo 10.2381.10 | Diaphragm | | 1 | | |
| 0795.39. | 682 | Membrana a soffietto 10.2382.10 | Membrane | | 1 | | |
| 0795.39. | 684 | Vite a perno per leva 10.2384.10 | Screw | | 1 | | |
| 0795.39. | 685 | Anello taschiatore 05.2385.10 | Ring | | 1 | | |
| 0795.39. | 686 | Anello bloccaggio raschiatore 10.2386.10 | Ring | | 1 | | |
| 0795.39. | 687 | Guarnizione unione semiganze 05.1687.10 | Gasket | | 1 | | |
| 0795.39. | 691 | Guarnizione di tenuta pistoncino 05.1691.10 | Gasket | | 1 | | |
| 0796.37. | 700 | Sopporta cavo flessibile | Support | | 1 | | |
| 0796.37. | 770 | Boccola in gomma | Bush | | 1 | | |
| 0795.37. | 884 | Piaza freno sinistra BREMBO P2F08N per forcella CE-RIANI | Pliers | | 1 | | |
| 0795.37. | 886 | Piaza freno sinistra BREMBO P2F08N per forcella MAR-ZOCCHI | Pliers | | 1 | | |
| 73463. | 0664 | Rondella elastica A 6,4 UNI 1751 | Washer | | 2 | | |
| 73463. | 1083 | Rondella elastica A10,5 UNI 1751 | Washer | | 2 | | |
| 71502. | 1631 | Vite TCEI M 6 x 20 UNI 5831 | Screw | | 4 | | |
| 71502. | 2615 | Vite TCEI M10 x 50 UNI 5831 | Screw | | 1 | | |

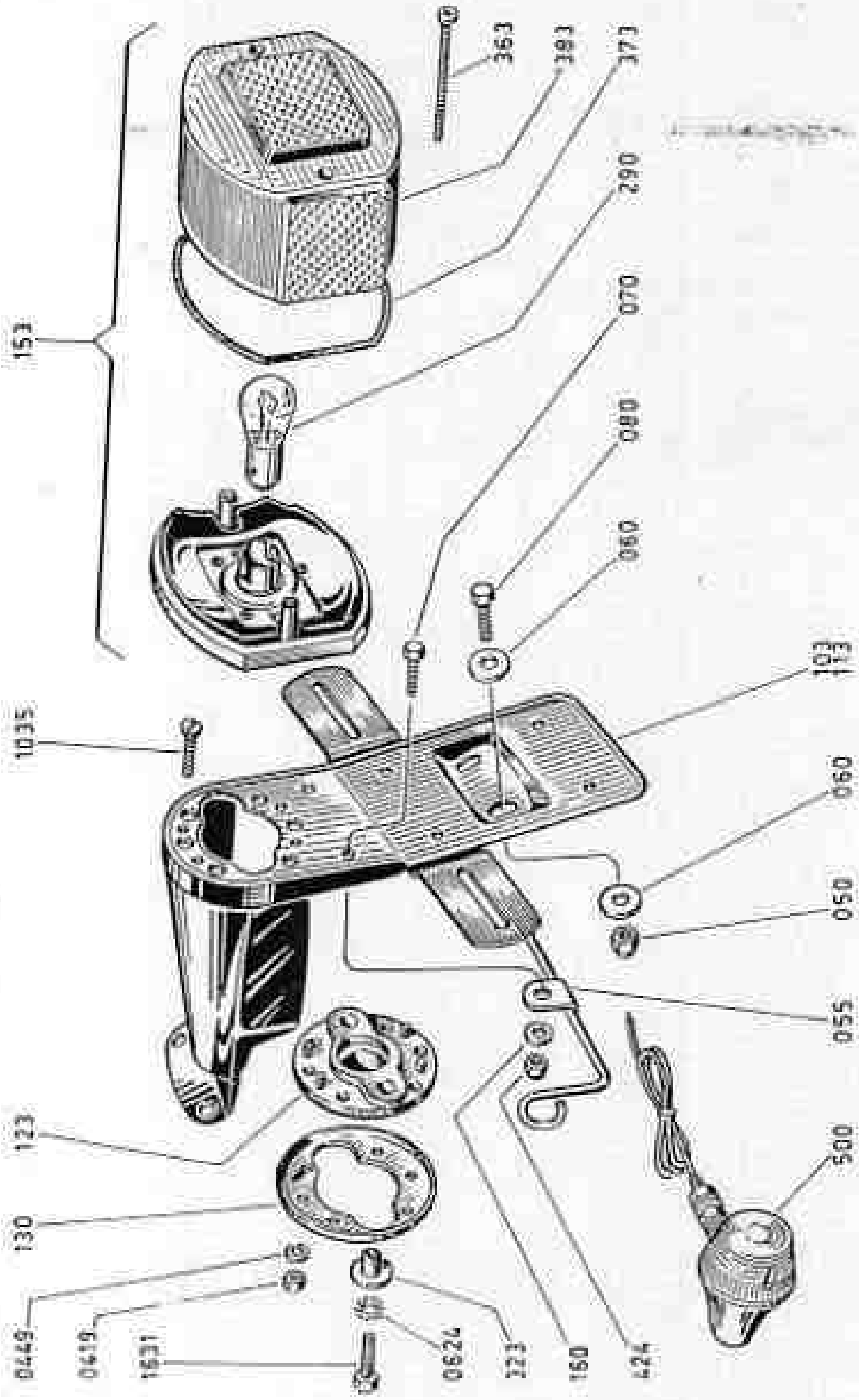
| CLASSIFICA PART-CODE | | | DENOMINAZIONE | COMPONENT | Validità: | Quantità: | Prezzi: | Prezzo: |
|-------------------------|--------|---|---|---------------------------|------------------|-----------|---------|---------|
| 1 | 2 | 3 | | | Validity: | Quantity: | Unit: | Price: |
| 0105.72. | 020 | | Vite TE 6MA x 15 | Screw | | 6 | * | |
| 0528. | 49.040 | | Distanziatore \varnothing 6,5 x \varnothing 14 x 4 | Spacer | | 2 | ** | |
| 0170. | 72.040 | | Vite TE 6MA x 25 | Screw | | 2 | * | |
| 0150. | 07.050 | | Vite TE 6MA x 20 | Screw | | 4 | * | |
| 0790. | 67.050 | | Decalcomania parafango | Transfer | | 1 | ** | |
| 0050. | 91.050 | | Dado elastic-stop 6MA | Nut | | 12 | ** | |
| 0023.81. | 055 | | Gommino passafilo | Rubber | | 4 | ** | |
| 0690.67. | 060 | | Rondella \varnothing 6,4 x \varnothing 18 x 1,5 | Washer | | 24 | ** | |
| 0795.72. | 100 | | Parafango posteriore per 750 SPORT | Mudguard for 750 Sport | line m. | 1 | | |
| 0171.83. | 130. | | Randella \varnothing 8,5 x \varnothing 18 x 1 | Washer | | 15 | ** | |
| 0795.67. | 200 | | Parafango anteriore (inox - con aste cromate) per 750 GT | Mudguard for 750 GT | line m. | 1 | | |
| 0790. | 67.200 | | Parafango anteriore (vetro resina colore ocra, decalcomania nera, aste cromate) per 750 Sport | Mudguard for 750 Sport | line m. | 1 | | |
| 0795. | 72.200 | | Parafango posteriore (inox) per 750 GT | Mudguard for 750 GT | line m. | 1 | | |
| 0795.72.200 | | | Parafango posteriore (vetro resina colore ocra) per 750 Sport | Mudguard for 750 Sport | da m. | 1 | | |
| 0795.67.203 | | | Parafango anteriore (verniciato, aste cromate) per 750 GT | Mudguard for 750 GT | da m. line m. | 1 | | |
| 0795.67.300 | | | Parafango anteriore (verniciato, aste cromate) per 750 GT - forcella perno centrale | Mudguard for 750 GT | da m. | 1 | | |
| 0796. | 67.300 | | Parafango anteriore (vetro resina, colore ocra) per 750 SPORT - forcella perno centrale | Mudguard for 750 SPORT | da m. | 1 | | |
| 0795. | 72.300 | | Parafango posteriore (verniciato) per 750 GT | Mudguard for 750 GT | da m. | 1 | | |
| 0400.92. | 330 | | Dado elastic-stop 6MA | Nut | | 16 | ** | |
| 0795.67. | 345 | | Decalcomania | Transfer | | 1 | ** | |
| | | | line m. = line matricola = till E.A. | | | | | |
| | | | da m. = da matricola = from E.A. | | | | | |



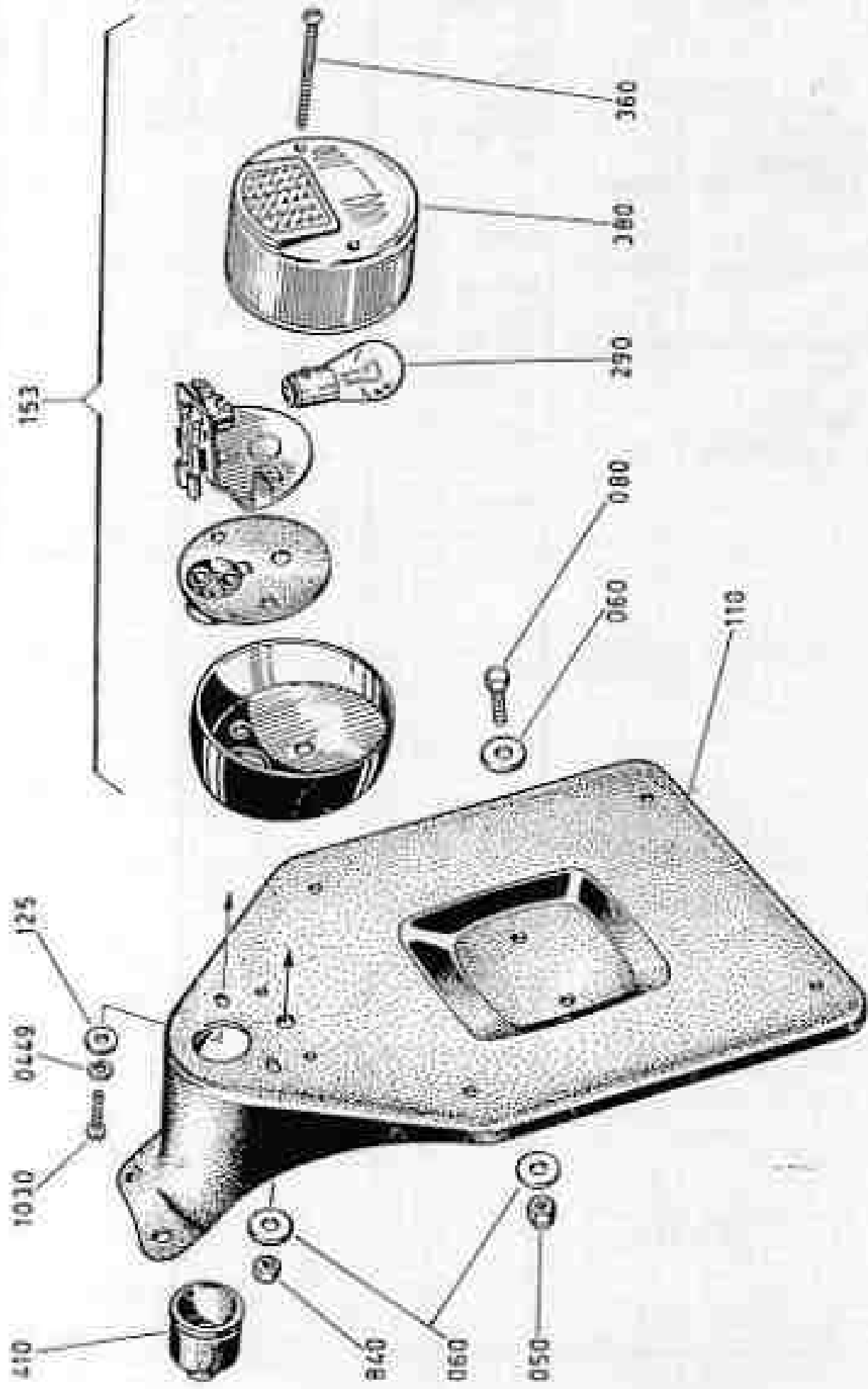
| CLASSIFICA PART-CODE | | DENOMINAZIONE | COMPONENT | Quantità | Prezzo |
|-------------------------|--------|---|-----------------------|----------|--------|
| 1 | 2 | | | Quantity | Price |
| 0795. | 74.050 | Supporto direnzionale | Holder | 1 | |
| 0056. | 91.050 | Dado elastic stop 6MA | Nut | 2 | .. |
| 0690. | 67.060 | Rondella \varnothing 6,4 x \varnothing 18 x 1,5 | Washer | 4 | .. |
| 0795. | 74.060 | Rondella catadiotro | Washer | 2 | .. |
| 0795.74. | 065 | Scodellino per catadiotro | Cup | 2 | .. |
| 0690. | 59.070 | Catadiotro LUCAS colore rosso | Red reflector | 2 | |
| 0280. | 74.070 | Vite TE SMA x 12 | Screw | 2 | . |
| 0690.91. | 075 | Dado per catadiotro | Nut | 2 | .. |
| 0150.70. | 090 | Vite TE 6MA x 12 | Screw | 2 | . |
| 0795.74. | 100 | Portatarga CEV completo di fanalino - Mod. 9339.2 - 12 V | Complete plate-holder | 1 | |
| 0795.74. | 110 | Portatarga CEV nudo | Plate-holder | 1 | |
| 0795.74. | 120 | Guarnizione in gomma | Gasket | 1 | .. |
| 0900. | 70.130 | Rondella per dado speciale \varnothing 10,2 x \varnothing 17 x 1,2 | Washer | 2 | .. |
| 0795. | 74.130 | Coperchietto | Cover | 1 | |
| 0795.74. | 150 | Fanalino tondo completo CEV 9113 | Light | 1 | |
| 0480. | 46.160 | Morsettiera a 2 vie | Terminal block | 1 | .. |
| 0011. | 52.160 | Rondella 6,4 UNI 1733 | Washer | 2 | . |
| 0540.74. | 290 | Lampada biluce CEV 12V-5/21W | Two-light | 1 | .. |
| 0795.74. | 320 | Dado speciale fissaggio fanalino | Nut | 2 | .. |
| 0021.74. | 360 | Vite speciale con cava a croce \varnothing 3,5 x 22 fissaggio catadiotro | Screw | 2 | .. |
| 0795.74. | 370 | Guarnizione catadiotro | Gasket | 1 | .. |
| 0795.74. | 380 | Catadiotro metacrilato tondo CEV, luce rossa e bianca tipo 9101 - IGM 0803 LPx. | Reflector | 1 | |
| 0081.88. | 424 | Dado elastic stop 5 MA | Nut | 2 | .. |
| 72471. | 0419 | Dado esagonale M4 x 3,2 - ch. 7 | Nut | 6 | .. |
| 73403. | 0449 | Rondella elastica A4,3 UNI 1751 | Washer | 6 | . |
| 71743. | 1035 | Vite TSP M4 x 20 | Screw | 6 | . |



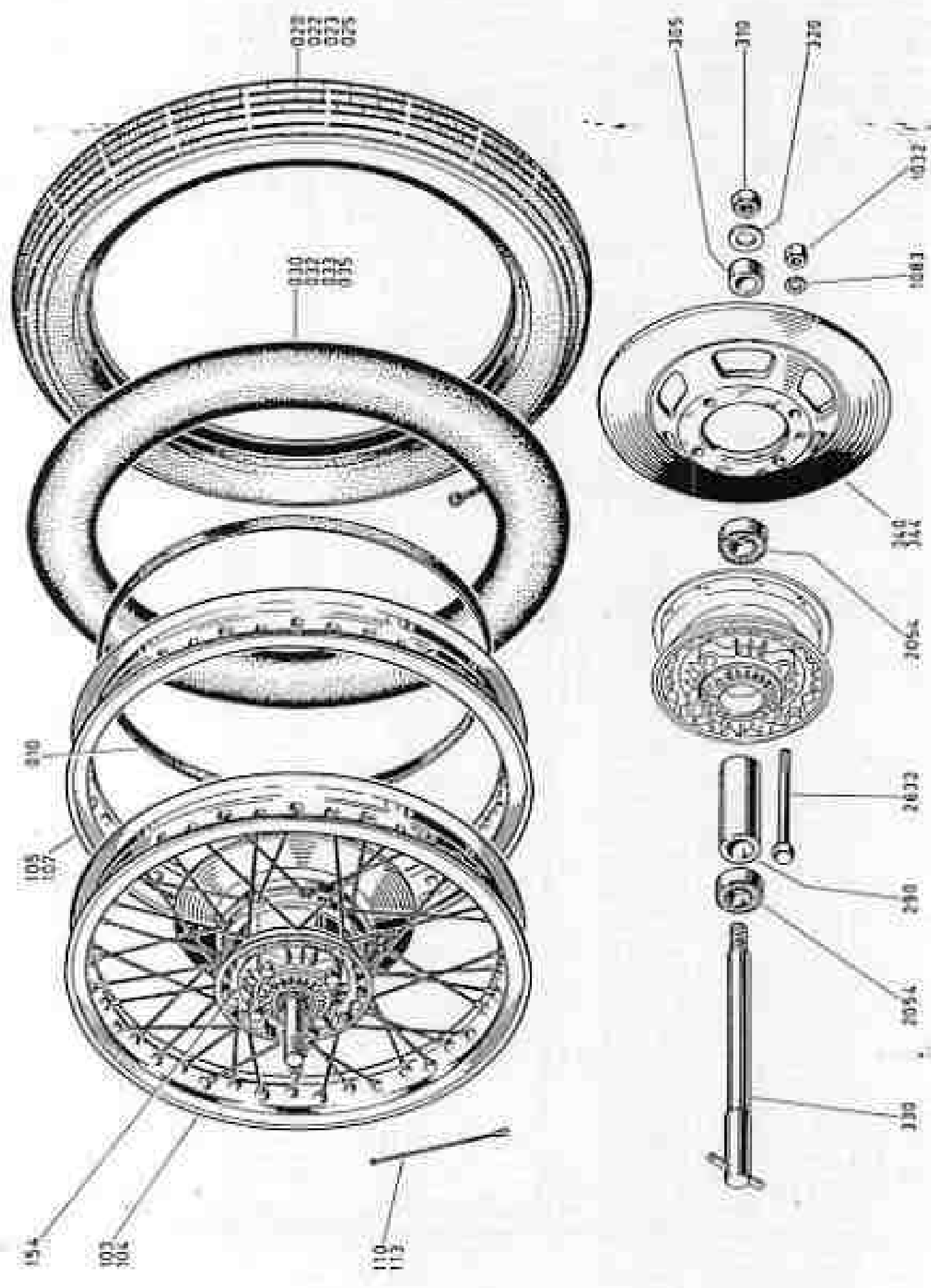
| CLASSIFICA PART-CODE | | | DENOMINAZIONE | COMPONENT | Validità | Quantità | Tempi | Prezzo |
|-------------------------|--------|---|---|--------------------------|----------|----------|-------|--------|
| 1 | 1 | 2 | | | Validity | Quantity | Units | Price |
| 0795. | 74.050 | | Sopperto direzionale | Holder | | 1 | | |
| 0056. | 91.050 | | Dado elastic stop 6MA | Nut | | 2 | ** | |
| 0690. | 67.060 | | Rondella \varnothing 6,4 x \varnothing 18 x 1,5 | Washer | | 4 | ** | |
| 0795. | 74.060 | | Rondella catadietro | Washer | | 2 | ** | |
| 0795.74. | 065 | | Scodellino per catadietro | Cup | | 2 | ** | |
| 0690. | 59.070 | | Catadietro LUCAS colore rosso | Red reflector | | 2 | | |
| 0280. | 74.070 | | Vite TE SMA x 12 | Screw | | 2 | * | |
| 0000.91. | 075 | | Dado per catadietro | Nut | | 2 | ** | |
| 0150.70. | 080 | | Vite TE 6MA x 12 | Screw | | 2 | * | |
| 0795.74. | 105 | | Portatarga CEV completo di fanalino - Mod 9262 - 12 V | Complete plate-holder | | 1 | | |
| 0795.74. | 115 | | Portatarga CEV nudo | Plate-holder | | 1 | | |
| 0684.74. | 153 | | Fanalino tondo completo CEV | Light | | 1 | | |
| 0011.52. | 160 | | Rondella 6,4 UNI 1733 | Washer | | 2 | * | |
| 0540.74. | 290 | | Lampada biluce CEV 10V-5/21W | Two-light | | 1 | ** | |
| 0177.74. | 360 | | Vite TT 3,5 MA x 45 fissaggio catadietro | Screw | | 2 | ** | |
| 0684.74. | 380 | | Catadietro metacrilato tondo CEV, luce rossa e bianca tipo 9241 - IGM 1785 LPx. mod. 01709 | Reflector | | 1 | | |
| 0684.74. | 410 | | Cappuccio in gomma | Cap | | 1 | ** | |
| 0081.68. | 424 | | Dado elastic stop 5 MA | Nut | | 2 | ** | |
| 0000.90. | 840 | | Dado esagonale 6MA x 5-ch. 10 | Nut | | 1 | ** | |
| 73463. | 0449 | | Rondella elastica A4,3 UNI 1751 | Washer | | 2 | * | |
| 73453. | 0624 | | Rondella dentellata esterna 6,6 UNI 3703 | Washer | | 1 | * | |
| 71628. | 1030 | | Vite TT 4MA x 15 | Screw | | 2 | * | |



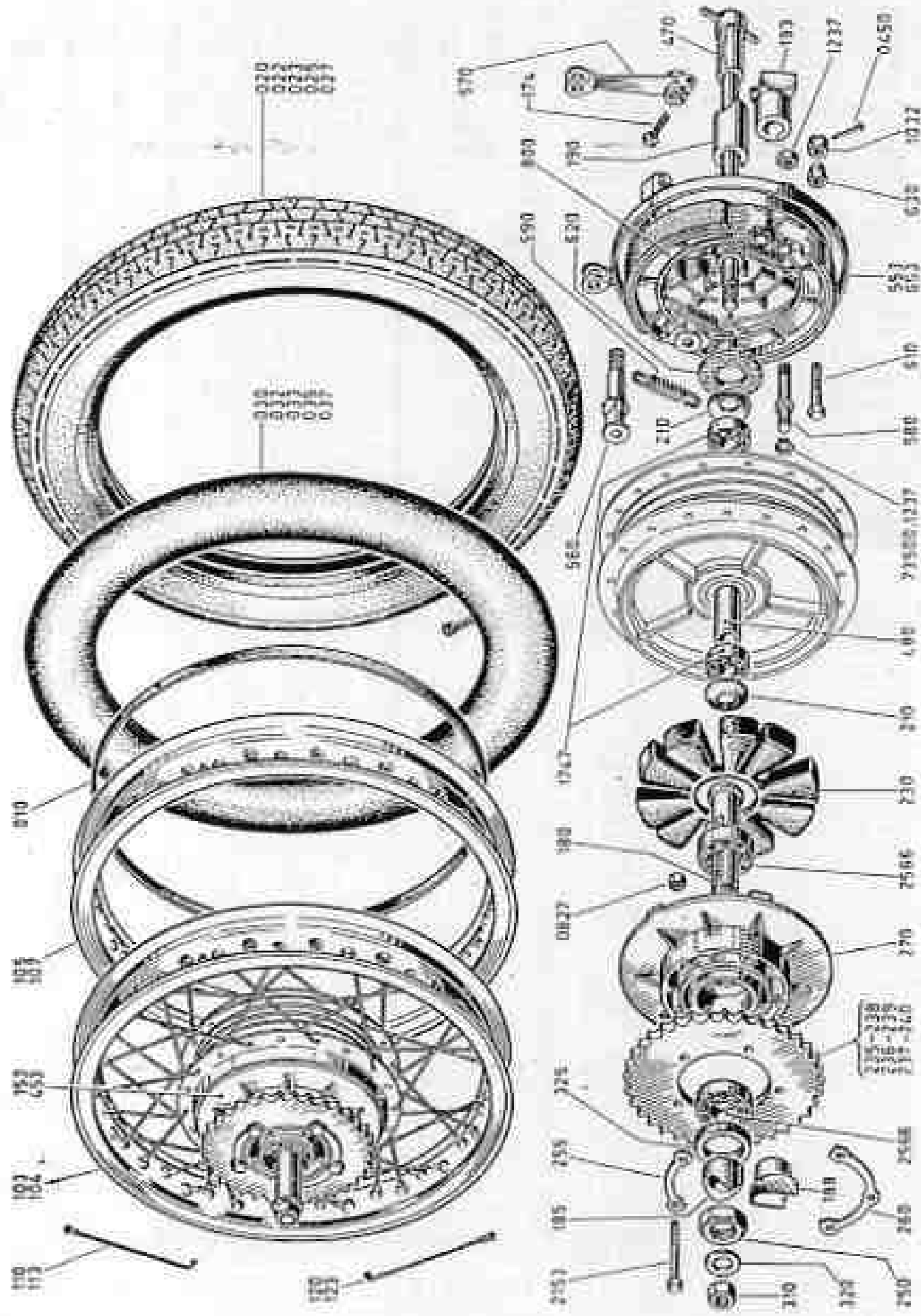
| CLASSIFICA PART-CODE | | | DENOMINAZIONE | COMPONENT | Validità Validity | Quantità Quantity | Caratteristiche Details | Prezzo Price |
|-------------------------|------|---|---|-------------------------------|----------------------|----------------------|----------------------------|-----------------|
| 1 | 2 | 3 | | | | | | |
| 0056.91. | 050 | | Dado elastic stop SMA | Nut | | 2 | ** | |
| 0795.74. | 055 | | Sopporto direzionale | Holder | | 1 | | |
| 0690.67. | 060 | | Rondella \varnothing 6,4 x \varnothing 10 x 1,5 | Washer | | 4 | ** | |
| 0280.74. | 070 | | Vite TE SMA x 12 | Screw | | 2 | * | |
| 0150.70. | 080 | | Vite TE SMA x 12 | Screw | | 2 | * | |
| 0795.74. | 103 | | Portatarga CEV completo di lamina - Mod. 9350 - 12V | Complete plate-holder | | 1 | | |
| 0795.74. | 113 | | Portatarga CEV nudo | Plate-holder | | 1 | | |
| 0795.74. | 123 | | Guarnizione in gomma | Gasket | | 1 | ** | |
| 0795.74. | 130 | | Coperchietta | Cover | | 1 | | |
| 0795.74. | 153 | | Fanellino completo CEV 9350 | Light | | 1 | | |
| 0011.52. | 160 | | Rondella G4 UNI 1733 | Washer | | 2 | * | |
| 0540.74. | 200 | | Lampada biluce CEV 12V-5/21W | Two-light | | 1 | ** | |
| 0795.74. | 323 | | Boccola speculo fissaggio lamina | Bush | | 2 | ** | |
| 0795.74. | 363 | | Vite speciale con cava a croce \varnothing 4 x 60 fissaggio catadiotro | Screw | | 2 | ** | |
| 0795.74. | 373 | | Guarnizione catadiotro | Gasket | | 1 | ** | |
| 0795.74. | 383 | | Catadiotro metacrilato CEV, luce rossa e bianca tipo 174 - IAE-A-71 | Reflector | | 1 | | |
| 0801.08. | 424 | | Dado elastic stop SMA | Nut | | 2 | ** | |
| 0795.03. | 500 | | Indicatore di direzione posteriore - arancione APRILIA 35149 (cavetto L=1000) | Rear directional indicator | | 2 | | |
| 72471. | 0419 | | Dado esagonale M4 x 3,2 - ch. 7 | Nut | | 6 | ** | |
| 73463. | 0449 | | Rondella elastica M4,3 UNI 1751 | Washer | | 6 | * | |
| 73453. | 0624 | | Rondella dentellata esterna G.S UNI 3703 | Washer | | 2 | * | |
| 71743. | 1035 | | Vite TSP M4 x 20 | Screw | | 6 | * | |
| 70913. | 1631 | | Vite TE SMA x 20 | Screw | | 2 | * | |



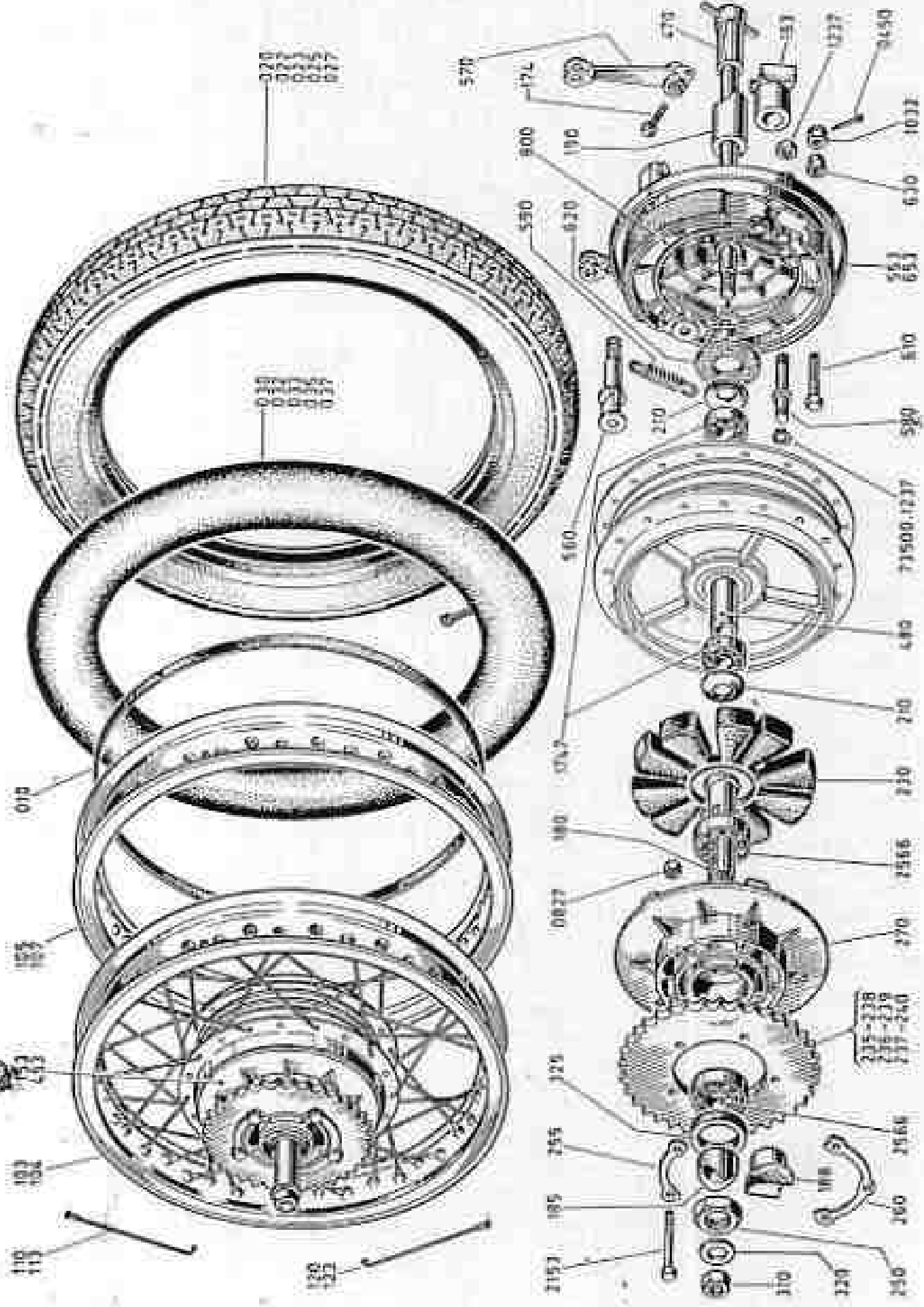
| CLASSIFICA PART-CODE | | DENOMINAZIONE | COMPONENT | Validità Validity | Quantità Quantity | Accessori Access | Prezzo Price |
|-------------------------|------|---|--------------|----------------------|----------------------|---------------------|-----------------|
| 1 | 2 | | | | | | |
| 0056.91. | 050 | Dado elastic stop GMA | Nut | | 2 | ** | |
| 0090.67. | 000 | Rondella Ø 6,4 x Ø 18 x 1,5 | Washer | | 5 | ** | |
| 0150.70. | 000 | Vite TE GMA x 12 | Screw | | 2 | * | |
| 0796.74. | 110 | Portatarga in plastica nuda | Plate-holder | | 1 | | |
| 0023.81. | 125 | Rondella Ø 4,5 x Ø 12 x 1 | Washer | | 2 | ** | |
| 0684.74. | 153 | Fanellino tondo completo CEV | Light | | 1 | | |
| 0540.74. | 290 | Lampada biluce CEV 12V-5/21W | Two-light | | 1 | ** | |
| 0177.74. | 300 | Vite TT 3,5 MA x 45 fissaggio catadiottero | Screw | | 2 | ** | |
| 0684.74. | 300 | Catadiottero metacrilato tondo CEV, luce rossa e bianca tipo 9241 - IGM 1785 LPx. mod. 01709 | Reflector | | 1 | | |
| 0684.74. | 410 | Cappuccio in gomma | Cap | | 1 | ** | |
| 0060.90. | 840 | Dado esagonale GMA x 5-ch. 10 | Nut | | 1 | ** | |
| 73463. | 0449 | Rondella elastica A4,3 UNI 1751 | Washer | | 2 | * | |
| 71628. | 1030 | Vite TT GMA x 15 | Screw | | 2 | * | |



| CLASSIFICA PART CODE | DENOMINAZIONE | COMPONENT | Validità Validity | Quantità Quantity | Inservizi Supply | Prezzo Price |
|-------------------------|--|------------------|----------------------|----------------------|---------------------|-----------------|
| 795.77. 010 | Cordocino protezione 19" | Protection strip | | 1 | * | |
| 795.77. 020 | Copertone sculpiro DUNLOP Roadmaster K 81-3,60 x 19 | Tyre | | 1 | * | |
| 795.77. 022 | Copertone rigato MEZLER 3,25 H 19 | Tyre | | 1 | * | |
| 795.77. 023 | Copertone rigato MICHELIN 3,25 H 19 L 25 | Tyre | | 1 | * | |
| 795.77. 025 | Copertone rigato PIRELLI 3,25 H 19 | Tyre | | 1 | * | |
| 795.77. 030 | Camera d'aria DUNLOP 3,60 x 19 | Air tube | | 1 | * | |
| 795.77. 032 | Camera d'aria MEZLER 3,25 H 19 | Air tube | | 1 | * | |
| 795.77. 033 | Camera d'aria MICHELIN 19 B | Air tube | | 1 | * | |
| 795.77. 035 | Camera d'aria PIRELLI 3,25 H 19 | Air tube | | 1 | * | |
| 795.77. 103 | Ruota completa senza copertone 10500 con cerchione in alluminio | Front wheel | | 1 | | |
| 795.77. 104 | Ruota compl. senza copertone con cerchione in acciaio | Front wheel | | 1 | | |
| 795.77. 105 | Cerchione BORRANI in lega leggera WM 2 x 19 Record RM 01/4403-40 | Rim | | 1 | | |
| 795.77. 107 | Cerchione in acciaio cromato 19 x 3 (2,15)-40 for | Rim | | 1 | | |
| 795.77. 110 | Raggio \varnothing 4/1,5 x 179 testa dritta | Spoke | | 40 | **** | |
| 795.77. 113 | Raggio \varnothing 4/1,5 x 176 testa dritta | Spoke | | 40 | **** | |
| 795.77. 154 | Mozzo completo di disco freno | Hub | | 1 | | |
| 795.77. 290 | Distanziale 3099 | Distance piece | | 1 | ** | |
| 795.77. 305 | Distanziale \varnothing 20 x \varnothing 32 x 17-6000 | Distance piece | | 1 | ** | |
| 795.77. 310 | Dado esagonale (16 x 1,5M) x 13 - ch. 24 - 1073 | Ex. nut | | 1 | ** | |
| 795.77. 320 | Rondella per alberino \varnothing 17 x \varnothing 31 x 3 - 6793 | Washer | | 1 | ** | |
| 795.77. 330 | Alberino per mozzo 3548 | Spindle | | 1 | | |
| 795.77. 349 | Disco \varnothing 278 per freno SCARAB | Brake disc | | 1 | | |
| 795.77. 344 | Disco \varnothing 280 per freno BREMSO | Brake disc | | 1 | | |
| 72424. 1032 | Dado esagonale 10MA x 10 - ch. 17 | Ex. nut | | 4 | ** | |
| 73463. 1083 | Rondella elastica A 10,5 UNI 1751 | Washer | | 4 | * | |
| 75163. 2054 | Cuscinetto RIV 30 L 20 - \varnothing 20 x \varnothing 42 x 16 - C3 | Bearing | | 2 | | |
| 70914. 2632 | Vite TE M10 x 100 | Screw | | 4 | * | |

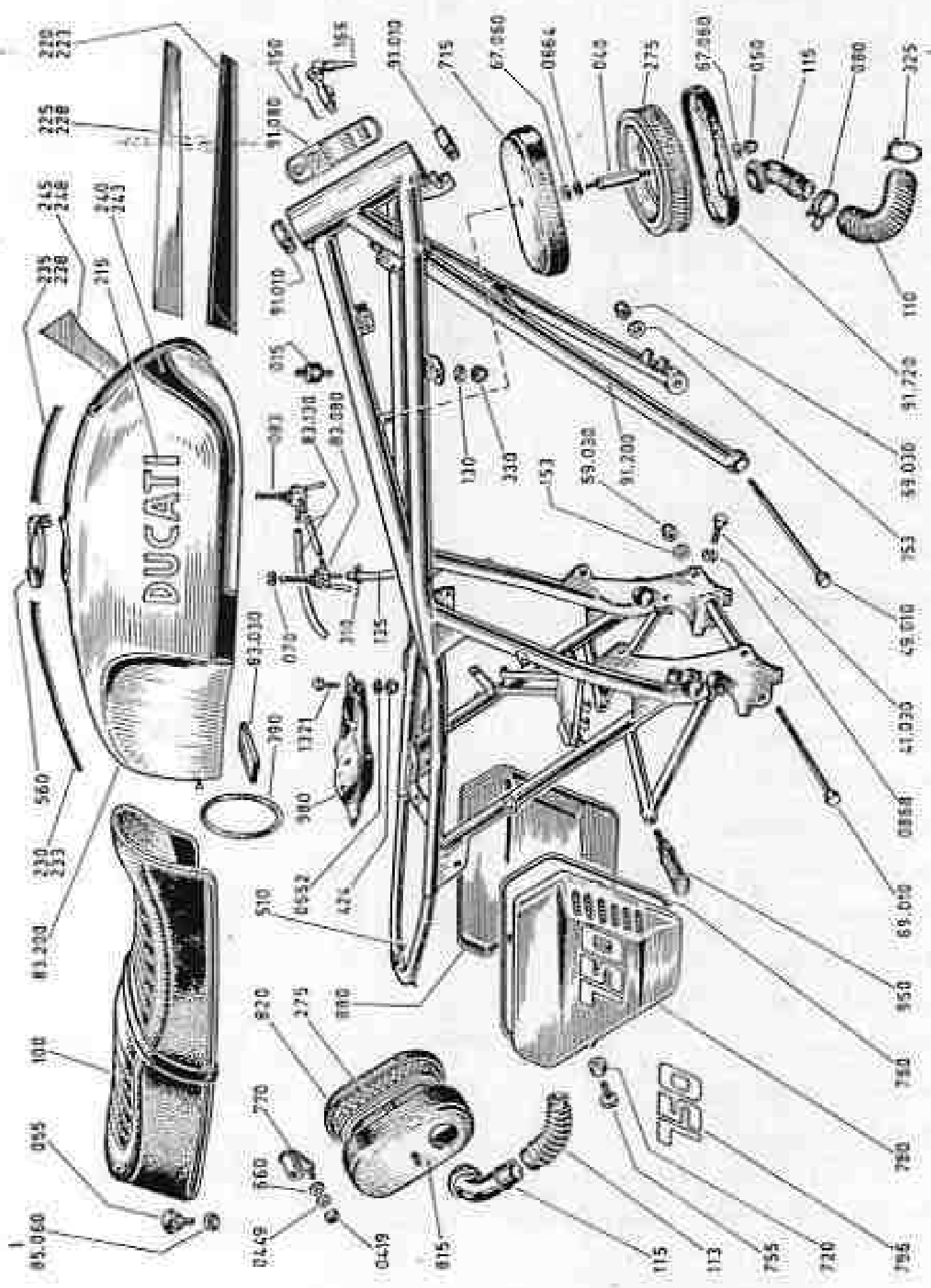


| CLASSIFICA PART-CODE | DENOMINAZIONE | COMPONENT | Validità | Quantità | Fornitura | Prezzo |
|-------------------------|---|------------------------|----------|----------|-----------|--------|
| | | | Validity | Quantity | Supply | Price |
| 95.80. 010 | Cordoncino protezione 18" | Protection strip | | 1 | . | |
| 95.80. 020 | Copertone scolpito DUNLOP ROAD MASTER K. 81 TT 100-4,10 x 18 | Tyre | | 1 | . | |
| 95.80. 022 | Copertone 3,50 H18 scolpito MEZLER | Tyre | | 1 | . | |
| 95.80. 023 | Copertone MICHELIN 3,50 x H18 - 541 scolpito | Tyre | | 1 | . | |
| 95.80. 025 | Copertone PIRELLI scolpito 4,10 H18 | Tyre | | 1 | . | |
| 95.80. 027 | Copertone 4 H18 (ALEXANDER-GERMANIA-MEZLER) | Tyre | | 1 | . | |
| 95.80. 030 | Camera d'aria DUNLOP 4,10 x 18 | Air tube | | 1 | . | |
| 95.80. 032 | Camera d'aria MEZLER 3,50 H18 | Air tube | | 1 | . | |
| 95.80. 033 | Camera d'aria MICHELIN 18 C | Air tube | | 1 | . | |
| 95.80. 035 | Camera d'aria 4,10 H18 | Air tube | | 1 | . | |
| 95.80. 037 | Camera d'aria ALEXANDER 4 H18 | Air tube | | 1 | . | |
| 95.80. 103 | Ruota completa senza copertone con cerchiame in alluminio | Rear wheel | | 1 | . | |
| 95.80. 104 | Ruota compl. senza copertone con cerchiame in acciaio | Rear wheel | | 1 | . | |
| 95.80. 105 | Cerchiame BORGANI in lega leggera WM3 x 18 Record RM 81-4626/1-40 | Rim | | 1 | . | |
| 95.80. 107 | Cerchiame in acciaio cromato 18 x 3 (2,15) 40 fori | Rim | | 1 | . | |
| 95.80. 110 | Raggio \varnothing 4/3,5 x 140 curvato a 85° - collo 5,6 | Spoke | | 20 | | |
| 95.80. 113 | Raggio \varnothing 4/3,5 x 138 curvato 85° | Spoke | | 20 | | |
| 95.80. 120 | Raggio \varnothing 4/3,5 x 140 curvato a 90° - collo 3,8 | Spoke | | 20 | | |
| 95.80. 123 | Raggio \varnothing 4/3,5 x 138 curvato 90° | Spoke | | 20 | | |
| 95.80. 153 | Mozzo posteriore completo | Hub | | 1 | . | |
| 170.80. 174 | Vite listaggio leva TE 7MA x 29 | Screw | | 1 | .. | |
| 95.80. 180 | Beccola portacrone 5493 | Bush | | 1 | .. | |
| 95.80. 185 | Distanziale lato corona 5495 | Distance piece | 110 m | 1 | .. | |
| 95.80. 188 | Distanziale lato corona | Distance piece | 84 m | 1 | .. | |
| 95.80. 190 | Distanziale lato portaceppi 5494 | Distance piece | 104 m | 1 | .. | |
| 95.80. 193 | Distanziale lato portaceppi | Distance piece | 84 m | 1 | .. | |
| 95.80. 210 | Rondella protezione cuscinetto 4122 | Washer | | 2 | .. | |
| 95.80. 230 | Gamba parastrappi 1768 | Cushion drive | | 1 | . | |
| 95.80. 235 | Corona Z = 35 (a richiesta) | Sproket | | 1 | . | |
| 95.80. 238 | Corona Z = 36 - passo 15,88 - rullo 10,16 - spessore 8,9 7265 | Sproket | | 1 | . | |
| 95.80. 237 | Corona Z = 37 (a richiesta) | Sproket | | 1 | . | |
| 95.80. 238 | Corona Z = 38 (a richiesta) | Sproket | | 1 | . | |
| 95.80. 239 | Corona Z = 39 (a richiesta) | Sproket | | 1 | . | |
| 95.80. 240 | Corona Z = 40 (a richiesta) | Sproket | | 1 | . | |
| 95.80. 250 | Dado bloccaggio gruppo parastrappi 5496 | Nut | | 1 | .. | |
| 95.80. 255 | Piastrina di sicurezza a 2 fori 4105 | Safety plate | | 1 | .. | |
| 95.80. 260 | Piastrina di sicurezza a 3 fori 4604 | Safety plate | | 1 | .. | |
| 95.80. 270 | Flangia parastrappi 7267 | Flange | | 1 | . | |
| 95.77. 310 | Dado esagonale (16 x 1,5M) x 13 - ch. 24 - 1073 | Nut | | 2 | .. | |
| 95.77. 320 | Rondella \varnothing 17 x \varnothing 31 x 3 - 4138 | Washer | | 1 | .. | |
| 95.80. 325 | Anello di tenuta RUBBER DIKE 52 x 36 x 7 - 8464 | Ring | | 1 | .. | |
| 95.80. 453 | Mozzo nudo con cuscinetti | Bare hub with bearings | | 1 | . | |
| 95.80. 470 | Alberino per mozzo 5547 | Spindle | | 1 | .. | |
| 95.80. 480 | Distanziale 6432 | Distance piece | | 1 | . | |
| 95.80. 553 | Coperchio completo | Complete cover | | 1 | . | |
| 95.80. 560 | Perno ad oliva con rondella 6627 | Brake cam | | 1 | . | |
| 95.80. 570 | Leva freno | Lever | | 1 | . | |
| 95.80. 580 | Perno fulcro ceppi 4617 | Pin | | 2 | . | |
| 95.80. 590 | Molla per ceppi 4976 | Spring | | 2 | .. | |
| 95.80. 610 | Vite TE 10MA forata 4650 | Screw | | 1 | .. | |
| 95.80. 620 | Rondella febro \varnothing 30 x \varnothing 62 x 4 6591 | Washer | | 1 | .. | |
| 95.80. 630 | Dado esagonale speciale 10MA x 8 - 4144 | Hex. nut | | 1 | .. | |



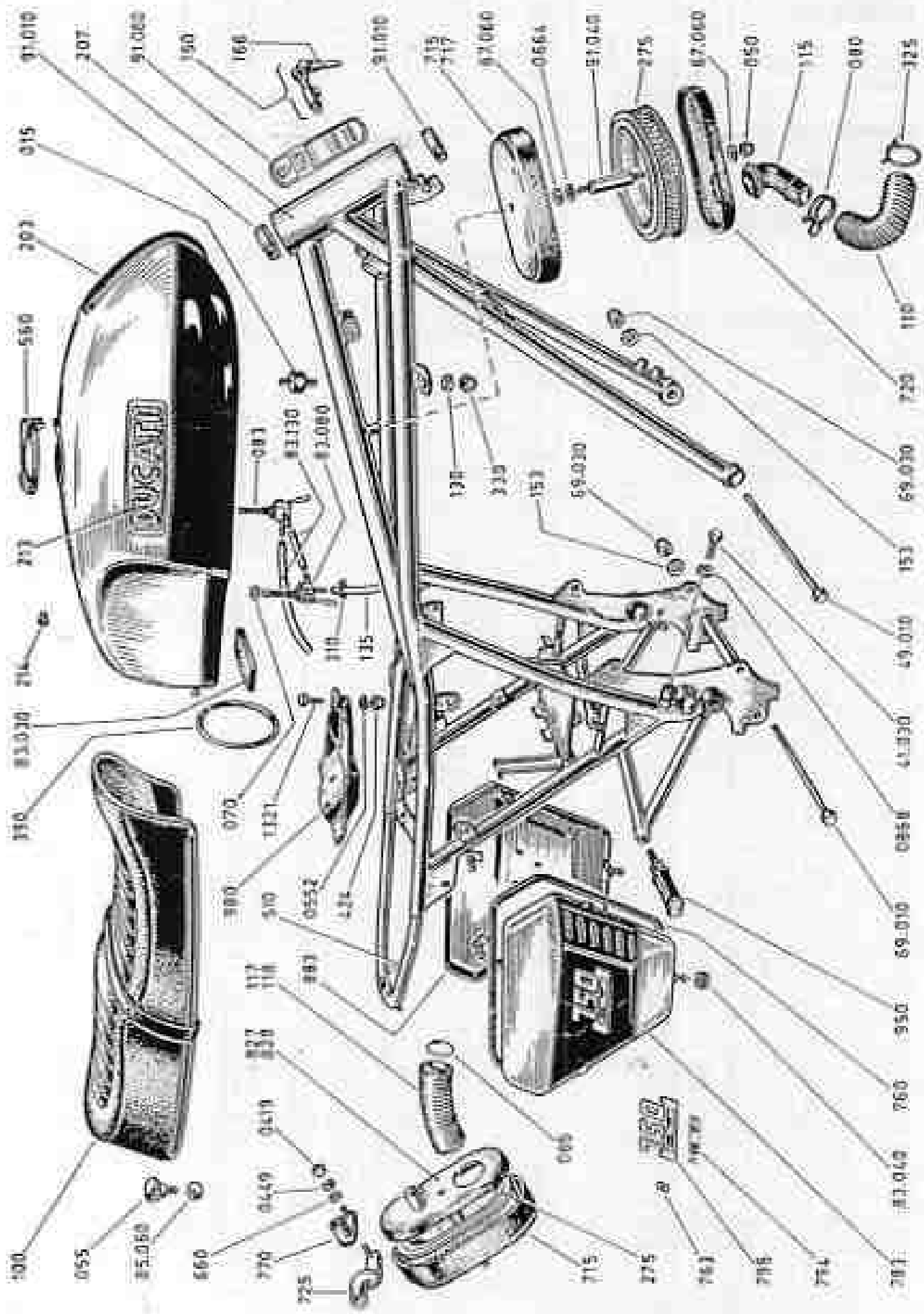
| CLASSIFICA PART CODE | | DENOMINAZIONE | COMPONENT | Velocità Velocity | Quantità Quantity | Smistare Supply | Prezzo Price |
|-------------------------|------|---|--------------|----------------------|----------------------|--------------------|-----------------|
| 1 | 2 | | | | | | |
| 0795.00. | 653 | Coperchio nudo 6373 | Barc cover | | 1 | | |
| 0795.80. | 800 | Coppia ceppi 3923-4976-4977 | Shoe pair | | 1 | | |
| 73601. | 6450 | Copiglia A2 x 25 UNI 1336 | Split pin | | 1 | . | |
| 72424. | 6827 | Dado esagonale SMA x 6 - ch. 13 | Hex. nut | | 5 | .. | |
| 72604. | 1032 | Dado esagonale basso ad intagli M10 x 10 UNI 5594 G S passo grosso | Hex. nut | | 1 | .. | |
| 72524. | 1237 | Dado esagonale 12MB x 7 - ch. 15 | Hex. nut | | 1 | .. | |
| 73500. | 1237 | Anello Seeger 12E UNI 3653 | Ring | | 1 | .. | |
| 75400. | 1747 | Cuscinetto RIV 1 AA ND-Ø 17 x Ø 40 x 12 | Bull bearing | | 1 | .. | |
| 70840. | 2153 | Vite TE SMA x 60 UNI 183 - 8G | Screw | | 1 | .. | |
| 75120. | 2566 | Cuscinetto RIV 2A - Ø 25 x Ø 52 x 15 | Bearing | | 1 | .. | |

| CLASSIFICA PART-CODE | | DENOMINAZIONE | COMPONENT | Varlock | Quantità | Feature | Prezzo |
|-------------------------|--------|---|-------------------------|----------|----------|---------|--------|
| 1 | 2 | | | Quantity | Code | Price | |
| 0615. | 49.010 | Vite TE 10 MA x 273 | Screw | | 1 | | |
| 0687. | 69.010 | Vite TE 10 MA x 252 | Screw | | 2 | | |
| 0691. | 91.010 | Coscinetto SKF 235321 \varnothing 26 x \varnothing 52 x 15 oppure RIV 01/20/4010 | Bearing | | 2 | | |
| 0691.83. | 015 | Puffer METALGUMMI 701071 | Puffer | | 2 | | |
| 0689. | 41.030 | Vite TE 8 M8 x 28 | Screw | | 2 | * | |
| 0687. | 69.030 | Dado elastico-stop 10 MA x 12 | Nut | | 3 | ** | |
| 0440. | 83.030 | Guarnizione serbatoio | Gasket | | 1 | ** | |
| 0795.91. | 040 | Colonnina fissaggio scatola | Column | | 2 | ** | |
| 0056.91. | 050 | Dado elastico-stop 6 MA | Nut | | 2 | ** | |
| 0795.85. | 055 | Pomello fissaggio sella | Knob | | 1 | ** | |
| 0690. | 67.060 | Rondella \varnothing 6,4 x \varnothing 18 x 1,5 | Washer | | 4 | ** | |
| 0795. | 85.060 | Gommino per pomello sella | Rubber | | 1 | ** | |
| 0690.83. | 070 | Guarnizione rubinetto sport. 1 | Gasket | | 1 | ** | |
| 0795.91. | 080 | Fascetta serratubo A 47-48 ANGST-PFISTER (43) | Strap | | 1 | ** | |
| 0795. | 83.080 | Rubinetto benzina destro (codolo verticale) | R.H. Petrol cock | | 1 | | |
| 0687. | 91.080 | Targhetta caratteristiche per U.S.A. | Specifications tag | | 1 | ** | |
| 0795.83. | 083 | Rubinetto benzina sinistro (codolo orizzontale) | L.H. Petrol cock | | 1 | | |
| 0795.85. | 100 | Sella biposto | Saddle | | 1 | | |
| 0795.91. | 110 | Manicotto anteriore in gomma | Coupling | | 1 | ** | |
| 0795.91. | 113 | Manicotto posteriore in gomma | Coupling | | 1 | ** | |
| 0795.91. | 115 | Tubo raccordo filtro | Tube | | 2 | ** | |
| 0171.83. | 130 | Rondella \varnothing 8,5 x \varnothing 18 x 1 | Washer | | 2 | ** | |
| 0795. | 83.130 | Tubo benzina \varnothing 6 x \varnothing 13 x 200 | Petrol Pipe | | 2 | ** | |
| 0795.83. | 135 | Tubo benzina \varnothing 6 x \varnothing 13 x 470 | Petrol Pipe | | 1 | ** | |
| 0688.91. | 150 | Antifurto NEIMAN (n. 6 pezzi) | Antitheft | | 1 | | |
| 0023.37. | 153 | Rondella \varnothing 10,5 x \varnothing 18 x 1 | Washer | | 3 | ** | |
| 0688.91. | 166 | Chiave antifurto (semilavorata) | Antitheft key | | 1 | ** | |
| 0795. | 83.200 | Serbatoio in plastica | Plastic tank | | 1 | | |
| 0795. | 91.200 | Telaio nudo | Bare frame | | 1 | | |
| 0795.83. | 215 | Decalcomania + DUCATI + | Transfer | | 2 | ** | |
| 0795.83. | 220 | Decalcomania destra nera | R.H. black transfer | fine m. | 1 | ** | |
| 0795.83. | 223 | Decalcomania destra bianca | R.H. white transfer | fine m. | 1 | ** | |
| 0795.83. | 225 | Decalcomania sinistra nera | L.H. black transfer | fine m. | 1 | ** | |
| 0795.83. | 228 | Decalcomania sinistra bianca | L.H. white transfer | fine m. | 1 | ** | |
| 0795.83. | 230 | Decalcomania superiore nera | Upper black transfer | fine m. | 1 | ** | |
| 0795.83. | 233 | Decalcomania superiore bianca | Upper white transfer | fine m. | 1 | ** | |
| 0795.83. | 235 | Decalcomania superiore nera | Upper black transfer | fine m. | 1 | ** | |
| 0795.83. | 238 | Decalcomania superiore bianca | Upper white transfer | fine m. | 1 | ** | |
| 0795.83. | 240 | Decalcomania destra nera | R.H. black transfer | da m. | 1 | ** | |
| 0795.83. | 243 | Decalcomania destra bianca | R.H. white transfer | da m. | 1 | ** | |
| 0795.83. | 245 | Decalcomania sinistra nera | L.H. black transfer | da m. | 1 | ** | |
| 0795.83. | 248 | Decalcomania sinistra bianca | L.H. white transfer | da m. | 1 | ** | |
| 0615.27. | 275 | Filtro aria FIAMM FILTER FL 0170 | Filter | | 2 | | |

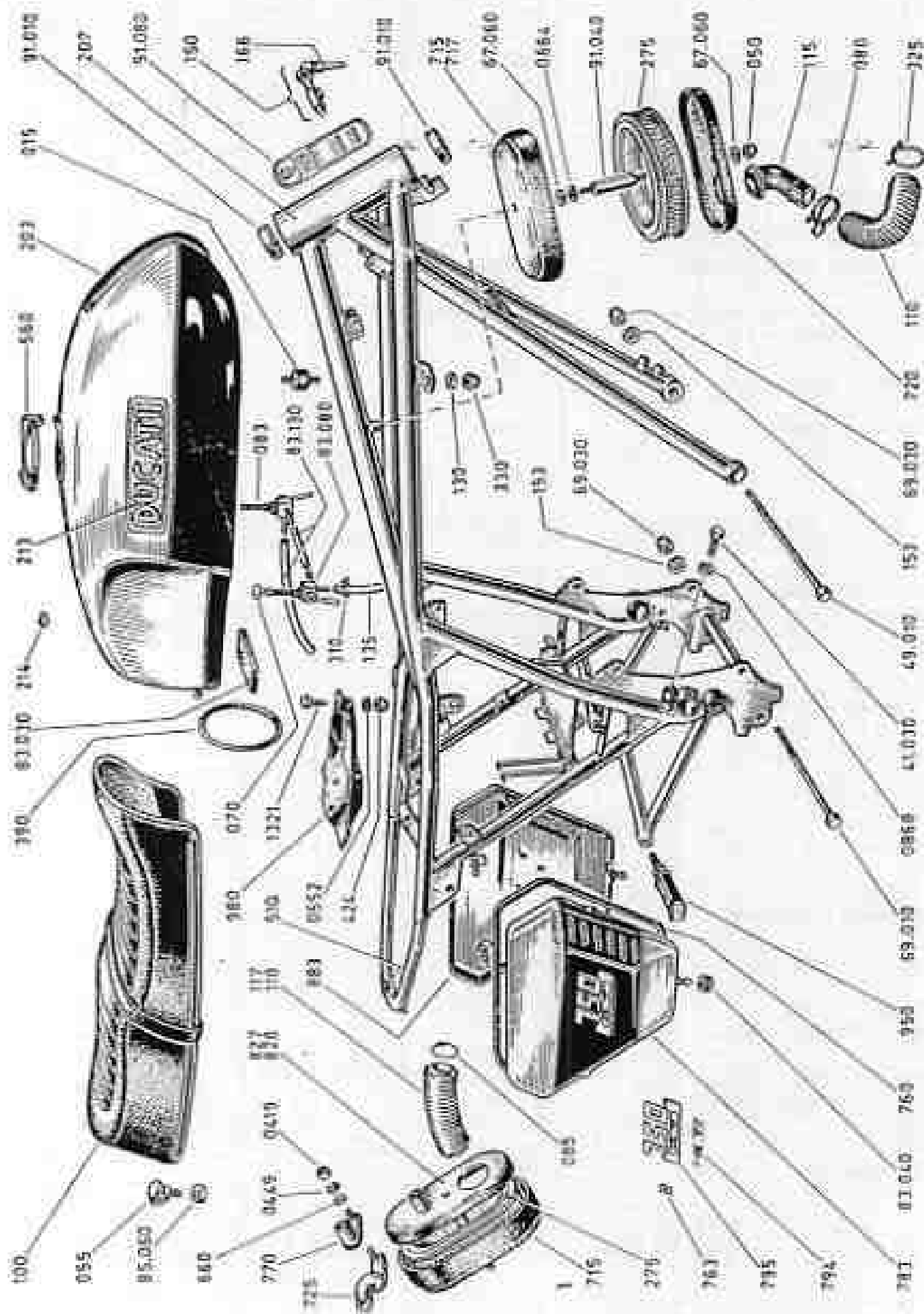


| CLASSIFICA PART-CODE | DENOMINAZIONE | COMPONENT | Verdita | Quantà | Costore | Prezzo |
|-------------------------|--|------------------|----------|----------|---------|--------|
| | | | Validity | Quantity | Supply | Price |
| 1 | 2 | | | | | |
| 224.83. 310 | Fascetta serratubo $\varnothing 1=12$ | Strap | | 4 | .. | |
| 689.37. 325 | Anello in acciaio $\varnothing 51$ MARZOCCHI | Ring | | 1 | .. | |
| 400.92. 330 | Dado elastic stop 5 MA | Nut | | 2 | .. | |
| 724.48. 390 | Anello fissaggio serbatoio | Ring | | 1 | .. | |
| 881.88. 424 | Dado elastic-stop 5 MA | Nut | | 2 | .. | |
| 1795.91. 510 | Dado speciale URAMA CL 82 C | Nut | | 1 | .. | |
| 684.83. 560 | Tappo benzina | Tap | | 1 | .. | |
| 010.61. 660 | Rondella piana $\varnothing 4,2 \times \varnothing 9 \times 0,5$ | Washer | | 1 | .. | |
| 1795.91. 715 | Scatola filtro anteriore | Filter box | | 1 | .. | |
| 1270.91. 720 | Gommino | Rubber | | 4 | .. | |
| 1795. 91.720 | Coperchio scatola filtro anteriore | Front cover | | 1 | .. | |
| 1795.91. 755 | Vite TC speciale 6MA | Screw | | 4 | .. | |
| 1795.91. 790 | Guarnizione coperchio L=520 | Cover gasket | | 2 | .. | |
| 3688.91. 770 | Attacco tubo sfisato | Attachment | | 1 | .. | |
| 0795.91. 780 | Coperchio destro con decalcomania 750 | R.H. cover | | 1 | .. | |
| 0795.91. 796 | Decalcomania - 750 - | Transfer - 750 - | | 2 | .. | |
| 0795.91. 815 | Scatola filtro posteriore | Rear filter box | | 1 | .. | |
| 0795.91. 820 | Coperchio filtro | Filter cover | | 1 | .. | |
| 0795.91. 880 | Coperchio sinistro con decalcomania - 750 - | L.H. cover | | 1 | .. | |
| 0795.91. 950 | Appoggiatesta 2° passeggero | Pillion backrest | | 2 | .. | |
| 0795.91. 880 | Scatola porta-attrezzi | Tool box | | 1 | .. | |
| 73424. 0419 | Dado esagonale 4MA x 4 | Nut | | 1 | .. | |
| 73463. 0449 | Rondella elastica A 4,3 UNI 1751 | Washer | | 1 | .. | |
| 73463. 0552 | Rondella elastica A 5,3 UNI 1751 | Washer | | 2 | .. | |
| 73463. 0664 | Rondella elastica A 6,4 UNI 1751 | Washer | | 2 | .. | |
| 73463. 0868 | Rondella elastica A 8,4 UNI 1751 | Washer | | 2 | .. | |
| 78911. 1321 | Vite TE 5 MA x 25 | Screw | | 2 | .. | |

lino m. = lino matricola = till e.a.
da m. = da matricola = from e.a.

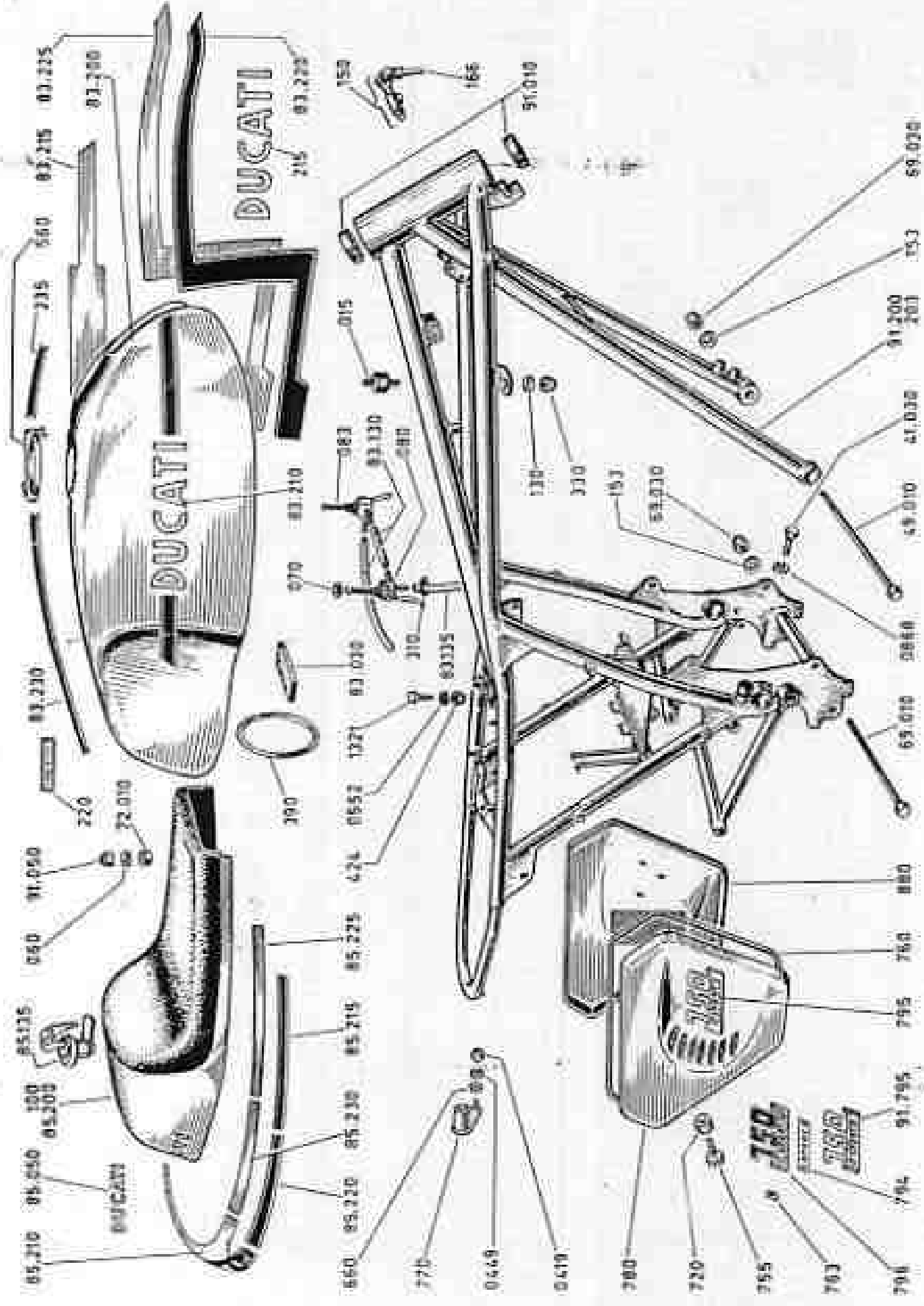


| CLASSIFICA PART-CODE | | DENOMINAZIONE | COMPONENT | Velocità | Quantità | Partenza | Prezzo |
|-------------------------|--------|---|--------------------|----------|----------|----------|--------|
| 1 | 2 | | | Valerity | Quantity | App) | Price |
| 0615. | 49.010 | Vite TE 10 MA x 273 | Screw | | 1 | | |
| 0627. | 59.010 | Vite TE 10 MA x 252 | Screw | | 2 | | |
| 0631. | 91.010 | Cuscinetto SKF 235321 \varnothing 26 x \varnothing 52 x 15 oppure RIV 01/20/4016 | Bearing | | 2 | | |
| 0691.83. | 015 | Puller METALGUMMI 781071 | Puller | | 2 | | |
| 0685. | 41.030 | Vite TE 8 MB x 28 | Screw | | 2 | | |
| 0687. | 69.030 | Dado elastic-stop 10 MA x 12 | Nut | | 3 | .. | |
| 0440. | 83.030 | Guarnizione serbatoio | Gasket | | 1 | .. | |
| 0682. | 83.040 | Anello in gomma per attacchi coperchi | Ring | | 3 | .. | |
| 0795. | 91.040 | Colonnina fissaggio scatola | Column | | 2 | .. | |
| 0056.91. | 050 | Dado elastic-stop 8 MA | Nut | | 2 | .. | |
| 0795.95. | 055 | Pomello fissaggio sella | Knob | | 1 | .. | |
| 0090. | 67.060 | Rondella \varnothing 6,4 x \varnothing 18 x 1,5 | Washer | | 4 | .. | |
| 0795. | 85.060 | Gommio per pomello sella | Rubber | | 1 | .. | |
| 0690.83. | 070 | Guarnizione rubinetto spesso 1 | Gasket | | 1 | .. | |
| 0795.91. | 080 | Fascetta serrafreno A 47-48 ANGST-PFISTER (43) | Strap | | 1 | .. | |
| 0795. | 83.080 | Rubinetto benzina destra (codola verticale) | R.H. Petrol cock | | 1 | .. | |
| 0687. | 91.080 | Targhetta caratteristiche per U.S.A. | Specifications tag | | 1 | .. | |
| 0795.83. | 083 | Rubinetto benzina sinistra (codola orizzontale) | L.H. Petrol cock | | 1 | .. | |
| 0795.91. | 085 | Anello interno per manicotto | Ring | | 2 | .. | |
| 0795.85. | 100 | Sella biposto | Saddle | | 1 | .. | |
| 0795.91. | 110 | Manicotto anteriore in gomma | Coupling | | 1 | .. | |
| 0795.91. | 115 | Tubo raccordo filtro | Tube | | 1 | .. | |
| 0795.91. | 117 | Manicotto posteriore in gomma | Coupling | | 1 | .. | |
| 0795.91. | 118 | Manicotto posteriore in gomma | Coupling | | 1 | .. | |
| 0171.83. | 130 | Rondella \varnothing 8,5 x \varnothing 18 x 1 | Washer | | 2 | .. | |
| 0795. | 83.130 | Tubo benzina \varnothing 6 x \varnothing 13 x 280 | Petrol pipe | | 2 | .. | |
| 0795.83. | 135 | Tubo benzina \varnothing 8 x \varnothing 13 x 470 | Petrol pipe | | 1 | .. | |
| 0688.91. | 150 | Antifurto NEIMAN (n. 6 pezzi) | Antitheft | | 1 | .. | |
| 0023.37. | 153 | Rondella \varnothing 10,5 x \varnothing 18 x 1 | Washer | | 3 | .. | |
| 0688.91. | 160 | Chiave antifurto (semilavorata) | Antitheft Key | | 1 | .. | |
| 0795.83. | 203 | Serbatoio metallico | Metal tank | | 1 | .. | |
| 0795.91. | 207 | Telaio nudo | Bare frame | | 1 | .. | |
| 0795.83. | 213 | Targhetta - DUCATI - | Plate | | 2 | .. | |
| 0795.83. | 214 | Clips tubolari CE 4105 | Clips | | 4 | .. | |
| 0615.27. | 275 | Filtro aria FIAMM FILTER FL 0179 | Filter | | 2 | .. | |
| 0224.83. | 310 | Fascetta serrafreno \varnothing 1-12 | Strap | | 4 | .. | |
| 0689.37. | 325 | Anello in acciaio \varnothing 51 MARZOCCHI | Ring | | 1 | .. | |
| 0400.92. | 330 | Dado elastic stop 8 MA | Nut | | 2 | .. | |
| 0724.48. | 390 | Anello fissaggio serbatoio | Ring | | 1 | .. | |
| 0881.80. | 424 | Dado elastic-stop 5 MA | Nut | | 2 | .. | |
| 0795.91. | 510 | Dado speciale URAMA CL 82 C | Nut | | 1 | .. | |
| 0694.83. | 560 | Tappo benzina | Tap | | 1 | .. | |
| 0010.61. | 660 | Rondella \varnothing 4,2 x \varnothing 9 x 0,5 | Washer | | 1 | .. | |
| 0795.91. | 715 | Scatola filtro anteriore e posteriore | Filter box | | 2 | .. | |
| 0795.91. | 717 | Scatola filtro anteriore | Filter box | da m. | 1 | .. | |
| 0795.91. | 720 | Coperchio scatola filtro anteriore | Front cover | | 1 | .. | |
| 0795.91. | 725 | Attacco tubo sfato | Attachment | da m. | 1 | .. | |
| 0795.91. | 760 | Guarnizione coperchio L-920 | Cover gasket | | 2 | .. | |
| 0795.91. | 763 | Lamella fissaggio - URAMA FP 3004 - | Blade | | 6 | .. | |
| 0688.91. | 770 | Attacco tubo sfato | Attachment | tra m. | 1 | .. | |
| 0795.91. | 783 | Coperchio destro con targhetta 750 GT | R.H. cover | | 1 | .. | |
| 0795.91. | 794 | Becalcomania - GT - per targhetta - 750 - | Transfer | | 2 | .. | |
| 0795.91. | 795 | Targhetta - 750 - | Plate - 750 - | | 2 | .. | |
| 0795.91. | 827 | Coperchio filtro | Filter cover | tra m. | 1 | .. | |
| 0795.91. | 828 | Coperchio filtro posteriore | Filter cover | da m. | 1 | .. | |

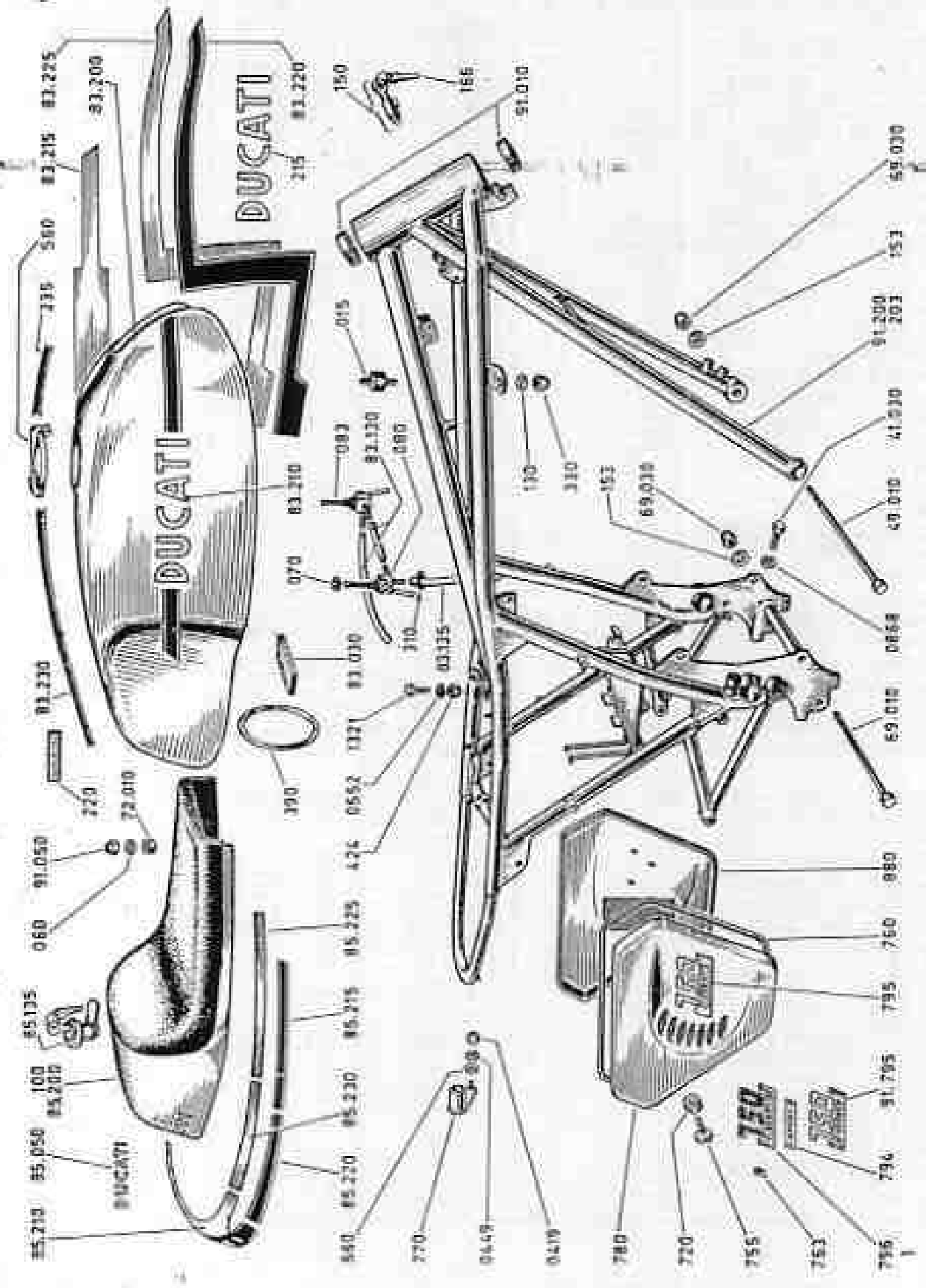


100 150 200 300 400 500 600 700 800 900
 110 120 130 140 150 160 170 180 190 200
 210 220 230 240 250 260 270 280 290 300
 310 320 330 340 350 360 370 380 390 400
 410 420 430 440 450 460 470 480 490 500
 510 520 530 540 550 560 570 580 590 600
 610 620 630 640 650 660 670 680 690 700
 710 720 730 740 750 760 770 780 790 800
 810 820 830 840 850 860 870 880 890 900
 910 920 930 940 950 960 970 980 990 1000

| CLASSIFICA PART-CODE | | | DENOMINAZIONE | COMPONENT | VALORE Valutary | Quantità Quantity | Fornitura Supply | Prezzo Price |
|-------------------------|------|---|--|------------------|--------------------|----------------------|---------------------|-----------------|
| 1 | 2 | 3 | | | | | | |
| 0795.91. | 803 | | Coperchio sinistro con targhetta 750 GT | L.H. cover | | 1 | | |
| 0795.91. | 950 | | Appoggiatesta 2° passeggero | Pillion footrest | | 1 | ** | |
| 0795.91. | 980 | | Scatola porta-attrezzi | Tool box | | 1 | ** | |
| 73424. | 0449 | | Dado esagonale Ø 4 MA x 4 | Nut | | 1 | ** | |
| 73463. | 0449 | | Rondella elastico A 4,3 | Washer | | 1 | * | |
| 73463. | 0552 | | Rondella elastica A 5,3 UNI 1751 | Washer | | 1 | * | |
| 73463. | 0664 | | Rondella elastica A 6,4 UNI 1751 | Washer | | 1 | * | |
| 73463. | 0858 | | Rondella elastica A 8,4 UNI 1751 | Washer | | 1 | * | |
| 78911. | 1321 | | Vite TE S MA x 25 | Screw | | 1 | * | |
| | | | <p>fino m. = fino matricola = till e.n. da m. = da matricola = from e.n.</p> | | | | | |



| CLASSIFICA PART-CODE | | DENOMINAZIONE | COMPONENT | Valoria | Quantà | Indicaz | Prezzo |
|-------------------------|--------|---|----------------------|---------|----------|---------|--------|
| 1 | 2 | | | Valoria | Quantity | Reqt) | Price |
| 0015. | 49.010 | Vite TE 10 MA x 273 | Screw | | 1 | | |
| 0087. | 69.010 | Vite TE 10 MA x 252 | Screw | | 2 | | |
| 0114. | 72.010 | Distanziale \varnothing 7 x \varnothing 16 x 7 | Distance piece | | 4 | ** | |
| 0091. | 91.010 | Cuscinetta SKF 235321 \varnothing 26 x \varnothing 52 x 15 oppure RIV 01/28/4015 | Bearing | | 2 | | |
| 0691.83. | 015 | Puffer METALGUMMI 781071 | Puffer | | 2 | | |
| 0088. | 41.030 | Vite TE 8 MA x 20 | Screw | | 2 | | |
| 0087. | 69.030 | Dado elastic stop 10 MA x 12 | Nut | | 3 | ** | |
| 0440. | 83.030 | Guarnizione serbatoio | Gasket | | 1 | ** | |
| 0584. | 85.050 | Decalcomania • DUCATI • | Transfer | da m. | 1 | ** | |
| 0056. | 91.050 | Dado elastic stop 6 MA | Nut | | 4 | ** | |
| 0690.67. | 060 | Rondella \varnothing 0,4 x \varnothing 10 x 1,5 | Washer | | 4 | ** | |
| 0690.83. | 070 | Guarnizione rubinetto spess. 1 | Gasket | | 1 | ** | |
| 0795.83. | 080 | Rubinetto benzina destro (codolo verticale) | R.H. Petrol cock | | 1 | | |
| 0795.83. | 083 | Rubinetto benzina sinistra (codoli orizzontali) | L.H. Petrol cock | | 1 | | |
| 0796.85. | 100 | Sella sport | Saddle | fine m. | 1 | | |
| 0171.83. | 130 | Rondella \varnothing 8,5 x \varnothing 18 x 1 | Washer | | 2 | ** | |
| 0795. | 83.130 | Tubo benzina \varnothing 6 x \varnothing 13 x 200 | Petrol pipe | | 2 | ** | |
| 0795. | 83.135 | Tubo benzina \varnothing 6 x \varnothing 13 x 470 | Petrol pipe | | 1 | ** | |
| 0796. | 85.135 | Serratura per sella | Saddle lock | | 1 | | |
| 0688.91. | 150 | Antifurto NEIMAN (n. 6 pezzi) | Antitheft | | 1 | | |
| 0021.37. | 153 | Rondella \varnothing 10,5 x \varnothing 18 x 1 | Washer | | 3 | ** | |
| 0688.91. | 166 | Chiave antifurto (semilavorata) | Antitheft Key | | 1 | ** | |
| 0796. | 83.200 | Serbatoio | Tank | | 1 | | |
| 0796. | 85.200 | Sella sport | Saddle | da m. | 1 | | |
| 0796. | 91.200 | Telaio nudo | Bare frame | fine m. | 1 | | |
| 0796.91. | 203 | Telaio nudo | Bare frame | da m. | 1 | | |
| 0796. | 83.210 | Decalcomania destra • DUCATI • | R.H. transfer | da m. | 1 | ** | |
| 0796. | 85.210 | Decalcomania sella | Saddle transfer | fine m. | 1 | ** | |
| 0795.83. | 215 | Decalcomania • DUCATI • | Transfer | fine m. | 2 | ** | |
| 0796. | 83.215 | Decalcomania sinistra • DUCATI • | L.H. transfer | da m. | 1 | ** | |
| 0796. | 85.215 | Decalcomania laterale anteriore destra | R.H. front transfer | fine m. | 1 | ** | |
| 0170.83. | 220 | Decalcomania • MADE IN ITALY • | Transfer | | 1 | ** | |
| 0796. | 83.220 | Decalcomania laterale destra | R.H. transfer | fine m. | 1 | ** | |
| 0796. | 85.220 | Decalcomania laterale posteriore destra | R.H. rear transfer | fine m. | 1 | ** | |
| 0796. | 83.225 | Decalcomania laterale sinistra | L.H. transfer | fine m. | 1 | ** | |
| 0796. | 85.225 | Decalcomania laterale anteriore sinistra | L.H. front transfer | fine m. | 1 | ** | |
| 0796. | 83.230 | Decalcomania superiore posteriore | Rear upper transfer | | 1 | ** | |
| 0796. | 85.230 | Decalcomania laterale posteriore sinistra | L.H. rear transfer | fine m. | 1 | ** | |
| 0796.83. | 235 | Decalcomania superiore anteriore | Front upper transfer | | 1 | ** | |
| 0224.83. | 310 | Fascetta serratubo \varnothing 1 = 12 | Strap | | 4 | ** | |
| 0400.92. | 330 | Dado elastic stop 8 MA | Nut | | 2 | ** | |
| 0724.48. | 390 | Anello fissaggio serbatoio | Ring | | 1 | ** | |
| 0881.83. | 424 | Dado elastic stop 5 MA | Nut | | 2 | ** | |
| 0684.83. | 560 | Tappo benzina | Tap | | 1 | | |
| 0010.61. | 660 | Rondella \varnothing 4,2 x \varnothing 9 x 0,5 | Washer | | 1 | ** | |
| 0270.91. | 720 | Gommino | Rubber | | 4 | ** | |
| 0795.91. | 755 | Vite TC speciale 6MA | Screw | | 4 | ** | |
| 0795.91. | 760 | Guarnizione coperchio L = 920 | Cover gasket | | 2 | ** | |
| 0795.91. | 763 | Lamella fissaggio • URAMA FP 3004 • | Blade | | 6 | ** | |
| 0688.91. | 770 | Attacco tubo sfiato | Attachment | | 1 | ** | |
| 0796.91. | 780 | Coperchio destro | R.H. cover | | 1 | ** | |
| 0796.91. | 794 | Decalcomania • SPORT • | Transfer | da m. | 2 | ** | |
| 0795.91. | 795 | Targhetta • 750 • | Plate • 750 • | da m. | 1 | ** | |
| 0796. | 91.795 | Decalcomania • 750 SPORT • | Transfer | fine m. | 1 | ** | |



| CLASSIFICA PART CODE | | | DENOMINAZIONE | COMPONENT | Valoria Quantity | Sevita Quantity | Finitura Finish | Prezzo Price |
|-------------------------|------|---|--|-------------------|---------------------|--------------------|--------------------|-----------------|
| 1 | 1 | 2 | | | | | | |
| 0796.91. | 796 | | Targhetta nera • 750 • | Black plate •750• | da m. | 2 | •• | |
| 0796.91. | 800 | | Coperchio sinistro | L.H. cover | | 1 | •• | |
| 73424. | 0419 | | Dado esagonale Ø 4 MA x 4 | Nut | | 1 | •• | |
| 73463. | 0449 | | Rondella elastica A 4,3 UNI 1751 | Washer | | 1 | • | |
| 73463. | 0552 | | Rondella elastica A 5,3 UNI 1751 | Washer | | 2 | • | |
| 73463. | 0868 | | Rondella elastica A 8,4 UNI 1751 | Washer | | 2 | • | |
| 70011. | 1321 | | Vite TE-S MA x 25 | Screw | | 2 | • | |
| | | | fino m. = fino matricola = till e.n. da m. = da matricola = from e.n. | | | | | |